

(EN) Mounting instruction

(DK) Monteringsvejledning

(DE) Montageanleitung

(FR) Notice de montage

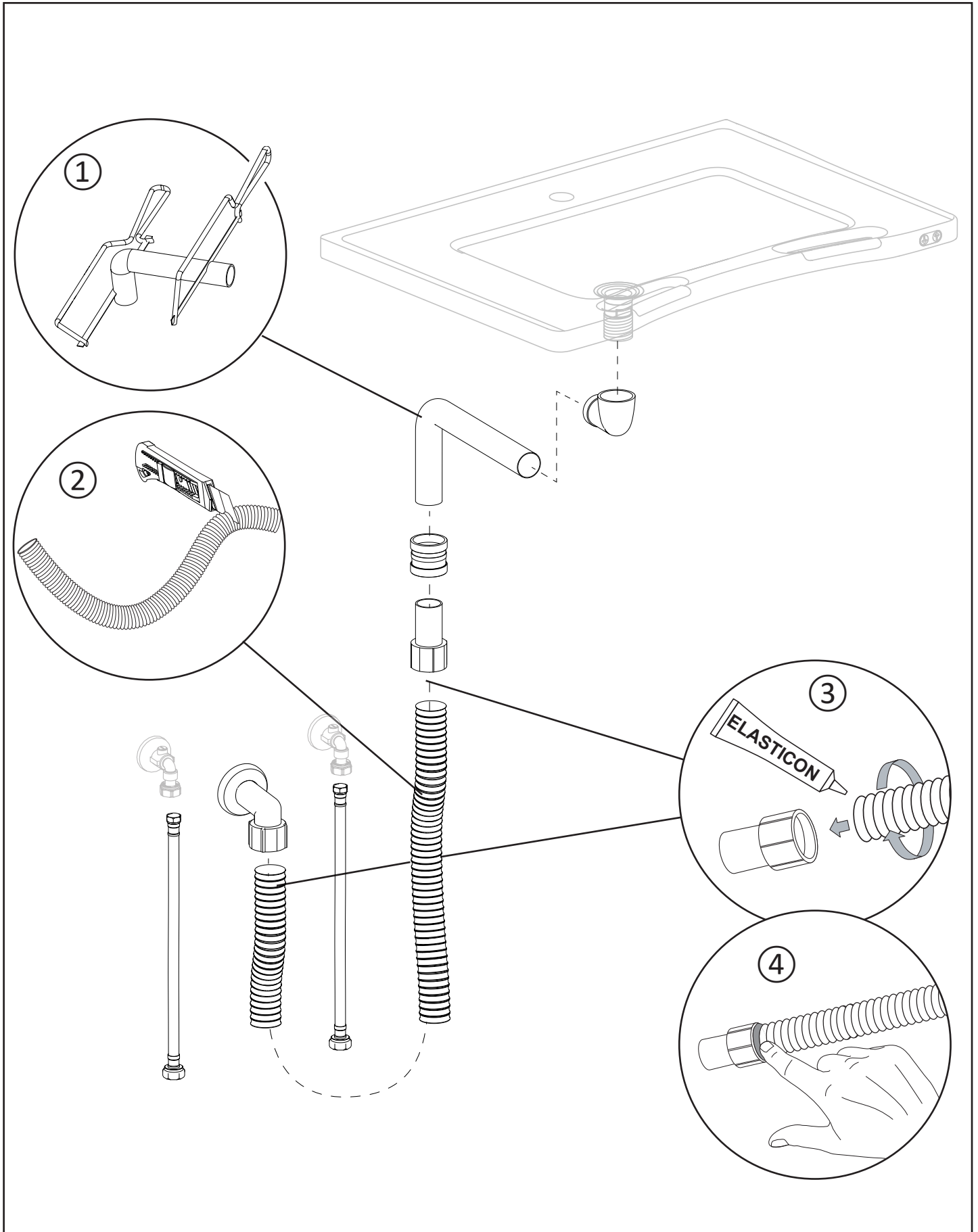
(NL) Montage-voorschrift

(SV) Monteringsanvisning

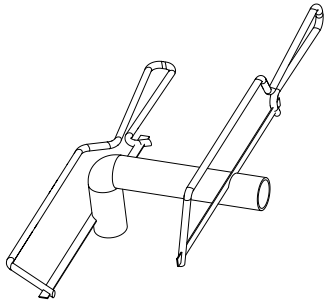
(NO) Monteringsveiledning

(ES) Instrucciones de montaje

Subject to alteration without further notice. Ret til ændringer forbeholdes. · Recht auf Änderungen sind vorbehalten. · Nous nous réservons le droit d'apporter toutes modifications sans préavis. · Wijzigingen voorbehouden. · Rätten till ändringar förbehålles. · Vi forbeholder oss rett til endringer. · Salvo variaciones.



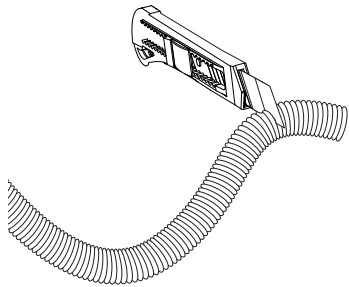
①



Shorten T4629 if necessary.

Raccourcissez T4629 au besoin.

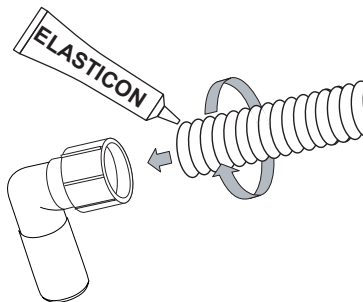
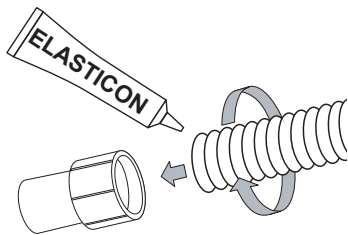
②



Shorten T4628 if necessary.

Raccourcissez T4628 au besoin.

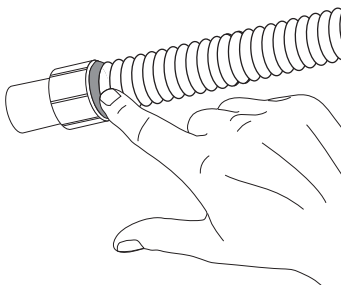
③



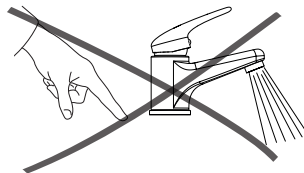
Apply the sealing compound T4624 to the ends of the clean flexible hose, and screw on T4653 and T4631.

Appliquez le composé d'étanchéité T4624 aux extrémités du tuyau flexible propre et vissez celles-ci sur T4653 et T4631, respectivement.

④

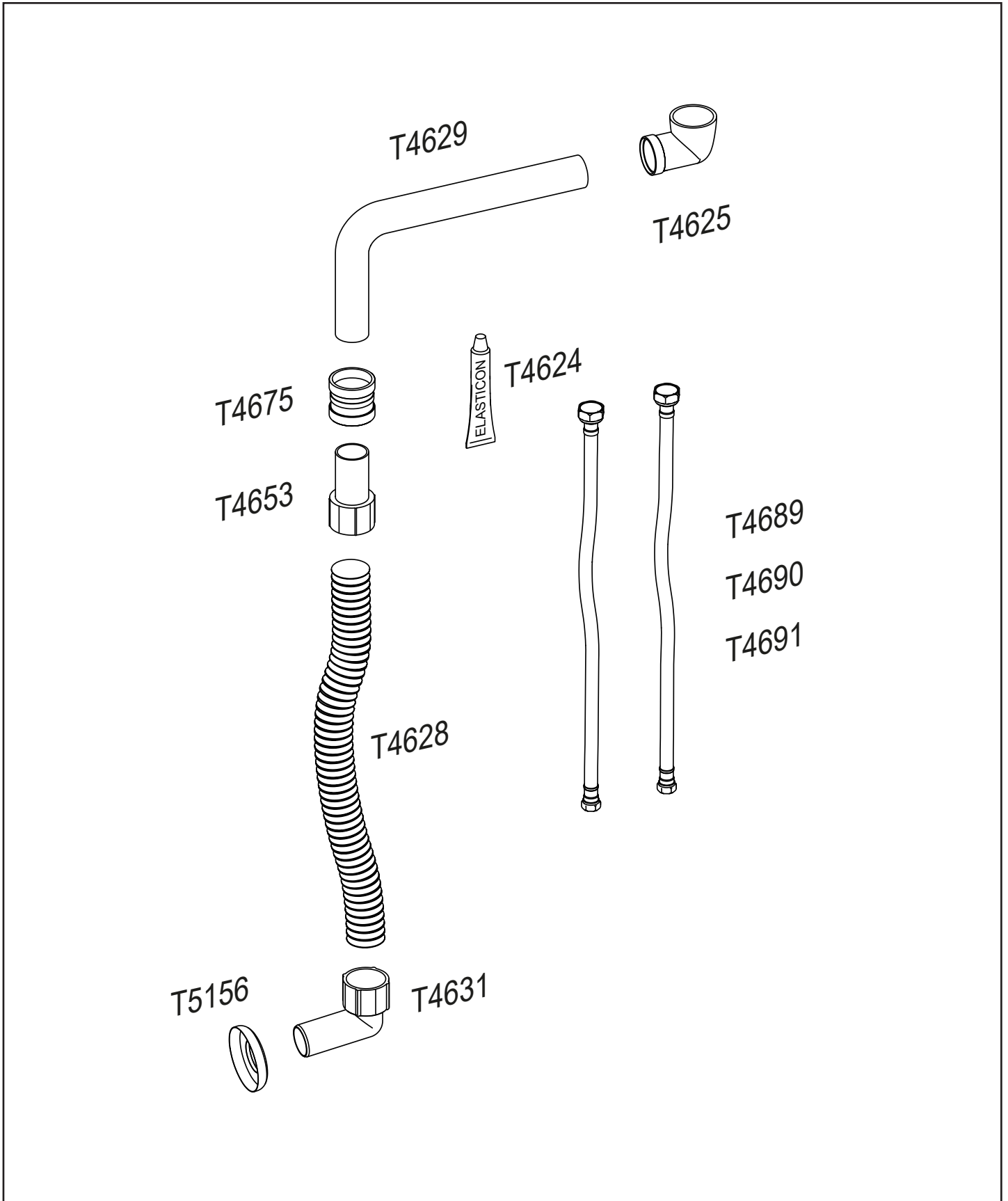


24H

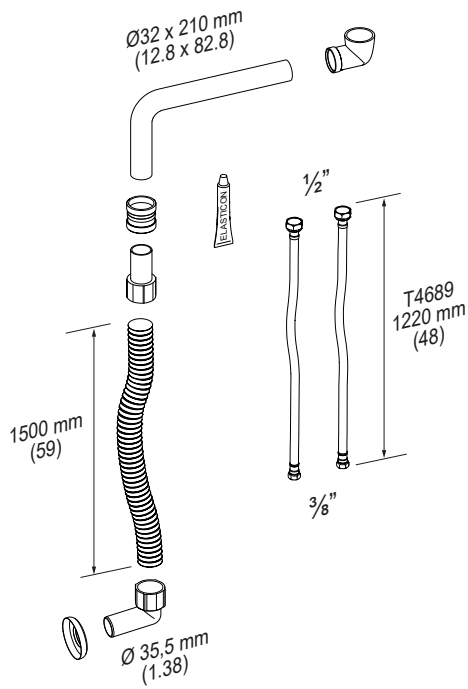


Spread out the compound within 15 minutes, and allow it to harden for 24 hours

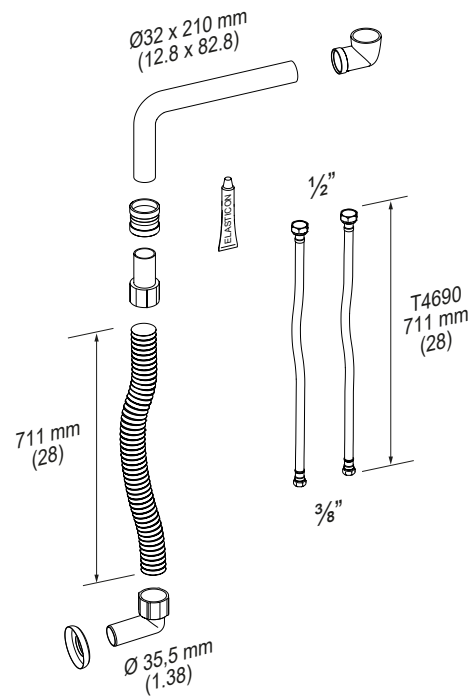
Étalez le composé dans un délai de 15 minutes et laissez-le durcir pendant 24 heures.



R2084



R2085



R2087

