

(EN) Mounting instruction

(DK) Monteringsvejledning

(DE) Montageanleitung

(FR) Notice de montage

(NL) Montage-voorschrift

(SV) Monteringsanvisning

(NO) Monteringsveiledning

(ES) Instrucciones de montaje

Subject to alteration without further notice. Ret til ændringer forbeholdes. · Recht auf Änderungen sind vorbehalten. · Nous nous réservons le droit d'apporter toutes modifications sans préavis. · Wijzigingen voorbehouden. · Rätten till ändringar förbehålles. · Vi forbeholder oss rett til endringer. · Salvo variaciones.



## EN Mounting Instruction

Please read and carefully follow these instructions. Find the product number on the product label and ensure that these assembly instructions match your product.

WARNING: Failure to comply with these instructions may result in accidents involving serious personal injury or the product being damaged.



WARNING: If you suspect that any individual parts may be damaged, contact your Pressalit dealer or service provider. Do not remove, attempt to repair or install parts yourself, unless directed to do so by Pressalit or its agents.

WARNING: No modification of this equipment is allowed without express authorization from Pressalit.

WARNING: These instructions must be followed, and the product must be installed professionally by a qualified person; e.g. a licensed plumber, in order to avoid personal injury or property damage while using the product.

WARNING: Pressalit cannot be held liable for injury to persons or damage to property caused by faulty mounting.

### Installation location

This product is designed for indoor use in a wet environment, such as a bathroom or washroom. When choosing an installation location, ensure that there will be adequate space for access to the product.

### Assembly and installation

Mount the product against a wall in accordance with the illustrations in this assembly instruction. Contact your Pressalit agent, if assistance is needed when installing the product.

## DK Monteringsvejledning

Sørg for at læse og følge disse anvisninger omhyggeligt. Se produktnummeret på produktmærkaten, og kontroller, at denne monteringsvejledning gælder for dit produkt.

ADVARSEL! Hvis disse anvisninger ikke følges, kan det medføre ulykker og eventuel alvorlig personskade eller beskadigelse af produktet.



ADVARSEL! Hvis du har mistanke om, at en eller flere dele er beskadiget, skal du kontakte din Pressalit-forhandler eller serviceleverandør. Du må ikke selv fjerne, forsøge at reparere eller installere nogen dele, medmindre du er blevet bedt om det af Pressalit eller Pressalits repræsentanter.

ADVARSEL! Du må ikke foretage ændring af dette udstyr uden Pressalits udtrykkelige tilladelse.

ADVARSEL! Denne monteringsvejledning skal følges, og produktet skal monteres fagmæssigt korrekt af en kvalificeret person, f.eks. en autoriseret VVS-installatør, således at der ikke kan ske personskade eller skade på materiel ved brug af produktet.

ADVARSEL! Pressalit kan ikke drages til ansvar for skader på personer eller materiel som følge af fejlmontering.

### Installationssted

Dette produkt er konstrueret til indendørs brug i våde omgivelser, såsom på et badeværelse. Sørg for at installere produktet et sted med nem adgang til produktet.

### Samling og montering

Monter produktet op mod en væg i henhold til illustrationerne i denne monteringsvejledning. Kontakt din Pressalit-repræsentant, hvis du har brug for hjælp til at installere produktet.

**(DE) Montageanleitung**

Bitte lesen Sie diese Hinweise sorgfältig und folgen Sie ihnen. Suchen Sie die Produktnummer auf dem Produktetikett und versichern Sie sich, dass diese Montageanleitung für Ihr Produkt bestimmt ist.

**ACHTUNG:** Ein Nichtbeachten dieser Hinweise kann zu Unfällen mit ernsthaften Personenschäden oder zu Produktschäden führen.

**ACHTUNG:** Falls Sie den Verdacht haben, dass einzelne Teile beschädigt sein könnten, wenden Sie sich an Ihren Pressalit-Händler oder -Dienstleister. Versuchen Sie nicht eigenständig, Teile zu entfernen, zu reparieren oder zu montieren, außer wenn Sie von Pressalit oder seinen Vertretern dazu aufgefordert wurden.



**ACHTUNG:** Es sind keine Modifizierungen an der Ausrüstung ohne ausdrückliche Genehmigung von Pressalit erlaubt.

**WARNUNG:** Diese Anweisungen sind unbedingt zu befolgen, und das Produkt muss von einer qualifizierten Fachkraft installiert werden, z. B. einem zugelassenen Installateur, damit Verletzungen oder Beschädigungen bei der Verwendung des Produkts vermieden werden.

**WARNUNG:** Pressalit übernimmt keine Haftung für Verletzungen oder Schäden am Produkt, die durch eine unsachgemäße Montage verursacht wurden.

**Aufstellort**

Dieses Produkt wurde für die Nutzung in feuchter Umgebung wie z. B. in Badezimmern oder Waschräumen entwickelt. Achten Sie bei der Wahl des Aufstellungsorts darauf, dass das Produkt gut zu erreichen ist.

**Montage und Installation**

Stellen Sie das Produkt gemäß den Abbildungen in der Montageanleitung an eine Wand. Wenden Sie sich an Ihren Pressalit-Vertreter, falls Sie Hilfe bei der Installation des Produkts benötigen.

**(FR) Notice de montage**

Veuillez lire attentivement et respecter la présente notice de montage. Repérez la référence du produit sur l'étiquette et assurez-vous que la présente notice de montage correspond à votre produit.

**ATTENTION :** le non-respect de cette notice peut entraîner des accidents induisant des blessures corporelles graves ou l'endommagement du produit.

**ATTENTION :** si vous pensez que des pièces individuelles ont pu être endommagées, contactez votre revendeur ou prestataire de service Pressalit. Ne tentez pas de déposer, de réparer ou d'installer des pièces par vous-même, sauf indication contraire de la part de Pressalit ou de ses agents.

**ATTENTION :** aucune modification ne peut être apportée à cet équipement sans l'autorisation expresse de Pressalit.

**AVERTISSEMENT :** Ces instructions doivent être respectées et le produit doit être installé par un professionnel qualifié (un plombier agréé, par exemple), afin d'éviter toute risque de blessures corporelles ou de dommages matériels lors de l'utilisation de ce produit.

**AVERTISSEMENT :** Pressalit ne saurait être tenu responsable des blessures corporelles ou des dommages matériels dus à un montage défectueux.

**Emplacement d'installation**

Ce produit est conçu pour une utilisation en intérieur dans un environnement humide, comme une salle de bains ou un cabinet de toilette. Lors du choix d'un emplacement d'installation, assurez-vous de disposer de suffisamment d'espace pour accéder au produit.

**Montage et installation**

Montez le produit contre un mur, conformément aux illustrations de la présente notice de montage. Contactez votre agent Pressalit si vous avez besoin d'aide pour installer le produit.

## **(NO) Monteringsveiledning**

Les og følg disse instruksjonene nøye. Finn produktnummeret på produktetiketten, og kontroller at disse monteringsveiledningene stemmer overens med produktet.

ADVARSEL: Hvis disse instruksjonene ikke overholdes, kan det føre til ulykker med alvorlig personskade eller skader på produktet.



ADVARSEL: Hvis du har mistanke om at noen av enkeltdelene er ødelagt, må du kontakte nærmeste Pressalit-forhandler eller -tjenesteleverandør. Du må ikke fjerne, prøve å reparere eller installere deler selv, med mindre du har fått beskjed om det av Pressalit eller Pressalits representanter.

ADVARSEL: Det er ikke tillatt å gjøre endringer på dette utstyret uten uttrykkelig tillatelse fra Pressalit.

ADVARSEL: Disse instruksjonene må følges, og produktet må installeres av en kvalifisert fagperson, f.eks. en autorisert rørlegger, for å unngå personskade eller materiell skade når produktet brukes.

ADVARSEL: Pressalit kan ikke holdes ansvarlig for eventuelle personskader eller materielle skader som måtte oppstå grunnet feil montering.

### **Installeringssted**

Dette produktet er utviklet for bruk innendørs i våte omgivelser, for eksempel på badeværelser eller vaskerom. Når du velger installeringssted, må du sørge for at det er tilstrekkelig plass for tilgang til produktet.

### **Montering og installering**

Monter produktet mot en vegg i henhold til illustrasjonene i denne monteringsveiledningen. Kontakt Pressalit-representanten hvis du trenger hjelp under installeringen av produktet.

## **(ES) Instrucciones de montaje**

Lea y preste atención a estas instrucciones. Busque la referencia del producto en la etiqueta y asegúrese de que estas instrucciones de montaje son las correctas.

ADVERTENCIA: No respetar estas instrucciones puede dar lugar a accidentes, lesiones personales graves o daños al producto.



ADVERTENCIA: Si alguna de las piezas parece estar dañada, póngase en contacto con su distribuidor o proveedor de servicios de Pressalit. No desmonte, trate de reparar ni instale piezas personalmente, a menos que Pressalit o alguno de sus agentes así se lo indique.

ADVERTENCIA: Se prohíbe modificar este equipo sin autorización expresa por parte de Pressalit.

ADVERTENCIA: Deben cumplirse las siguientes instrucciones y el producto debe ser instalado por un fontanero profesional cualificado para evitar daños personales o materiales durante la utilización del producto.

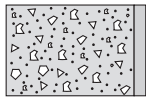
ADVERTENCIA: Pressalit no asume ninguna responsabilidad por daños a personas ni daños materiales provocados por una instalación defectuosa.

### **Lugar de instalación**

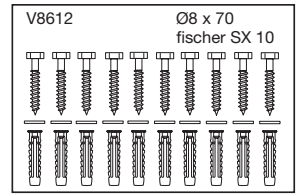
Este producto ha sido diseñado para el uso interior en estancias húmedas, como baños o lavabos. A la hora de elegir un lugar de instalación, asegúrese de que exista espacio suficiente para acceder al producto.

### **Montaje e instalación**

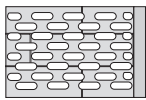
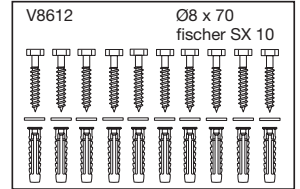
Monte el producto contra una pared, de acuerdo con las ilustraciones que incluyen estas instrucciones de montaje. Si necesita ayuda para instalar el producto, póngase en contacto con su distribuidor de Pressalit.



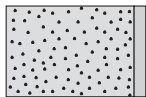
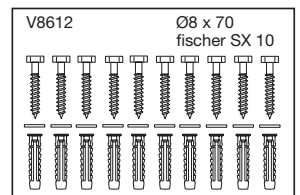
(EN) Concrete >B25  
(DK) Beton >B25  
(DE) Beton >B25  
(FR) Mur de béton >B25  
(NL) Betonwanden >B25  
(SV) Massiv betong >B25  
(NO) Betonveg >B25  
(ES) Paredes de hormigón >B25



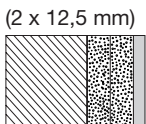
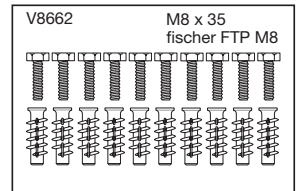
(EN) Solid Brick >= Mz12  
(DK) Mursten >= Mz12  
(DE) Vollstein >= Mz12  
(FR) Brique pleine >= Mz12  
(NL) Gemetselde wanden >= Mz12  
(SV) Mursten >= Mz12  
(NO) Mursteinsvegger >= Mz12  
(ES) Paredes de ladrillo >= Mz12



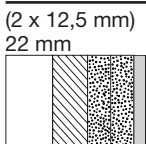
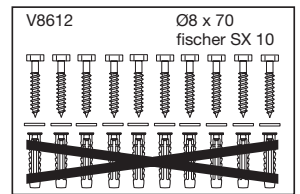
(EN) Solid Sand Lime Brick >= Hlz12  
(DK) Kalksten >= Hlz12  
(DE) Massiver Kalksandstein >= Hlz12  
(FR) Parpaing plein >= Hlz12  
(NL) Kalksteen >= Hlz12  
(SV) Cementsten >= Hlz12  
(NO) Massiv kalksandstein >= Hlz12  
(ES) Caliza >= Hlz12



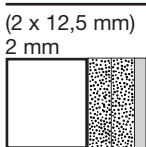
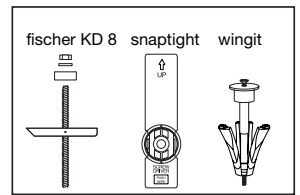
(EN) Aerated Concrete P4  
(DK) Gasbeton P4  
(DE) Gasbeton P4  
(FR) Béton cellulaire P4  
(NL) Gasbeton P4  
(SV) Lätbetong P4  
(NO) Gassbetong P4  
(ES) Paredes de hormigón poroso P4



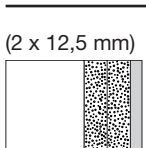
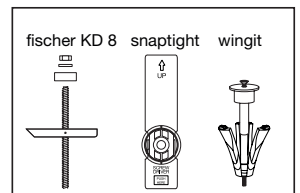
(EN) Drywall water-resistant, re-enforced with wood  
(DK) Gipsplader vandfast, med træforstærkning  
(DE) Gipsplatten wasserfest, mit Holz  
(FR) Plaque de plâtre imperméable, renforcée de bois  
(NL) Gipsplaten, watervast, versterkt met hout  
(SV) Godkända våtrumsskivor förstärkt med trä  
(NO) Gipsplater vannfast, med rupanel  
(ES) Pared de yeso impermeable, reforzamiento de madera



(EN) Drywall water-resistant, re-enforced with plywood  
(DK) Gipsplader vandfast, forstærket med krydsfinér  
(DE) Gipsplatten wasserfest, versterkt mit Sperrholz  
(FR) Plaque de plâtre imperméable, renforcée de contreplaqué  
(NL) Gipsplaten, watervast, versterkt met hout  
(SV) Godkända våtrumsskivor förstärkt med kryssfänér  
(NO) Gipsplater vannfast, forsterket med kryssfinér  
(ES) Pared de yeso impermeable, reforzamiento de madera contrachapada



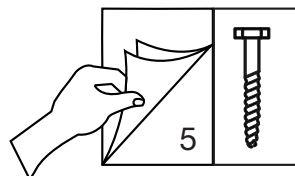
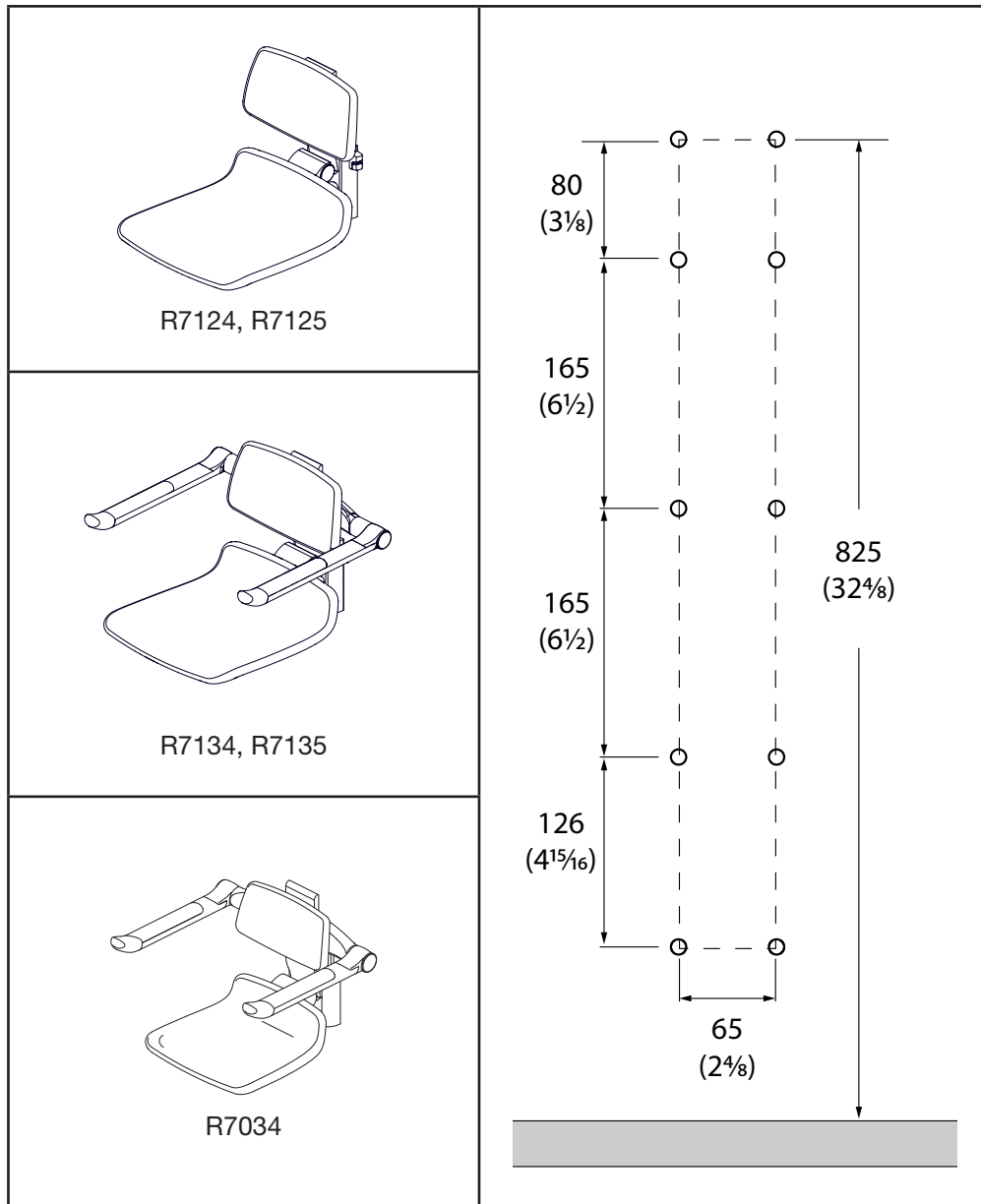
(EN) Drywall water-resistant, re-enforced with steel plates  
(DK) Gipsplader vandfast, forstærket med stålplader  
(DE) Gipsplatten wasserfest, versterkt mit Stahlplatten  
(FR) Plaque de plâtre imperméable, renforcée d'acier  
(NL) Gipsplaten, watervast, versterkt met staal  
(SV) Godkända våtrumsskivor förstärkt med stål  
(NO) Gipsplater vannfast, forsterket med stålplater  
(ES) Pared de yeso impermeable, reforzamiento de placa de acero

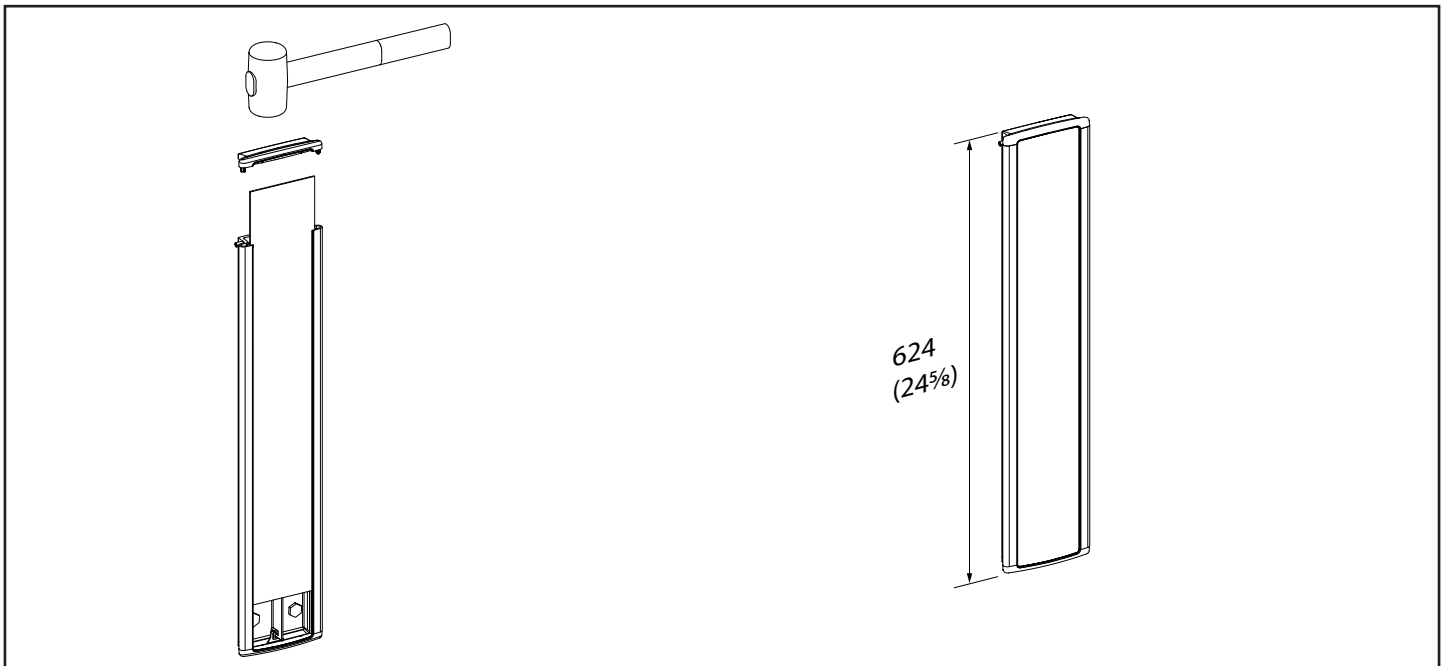
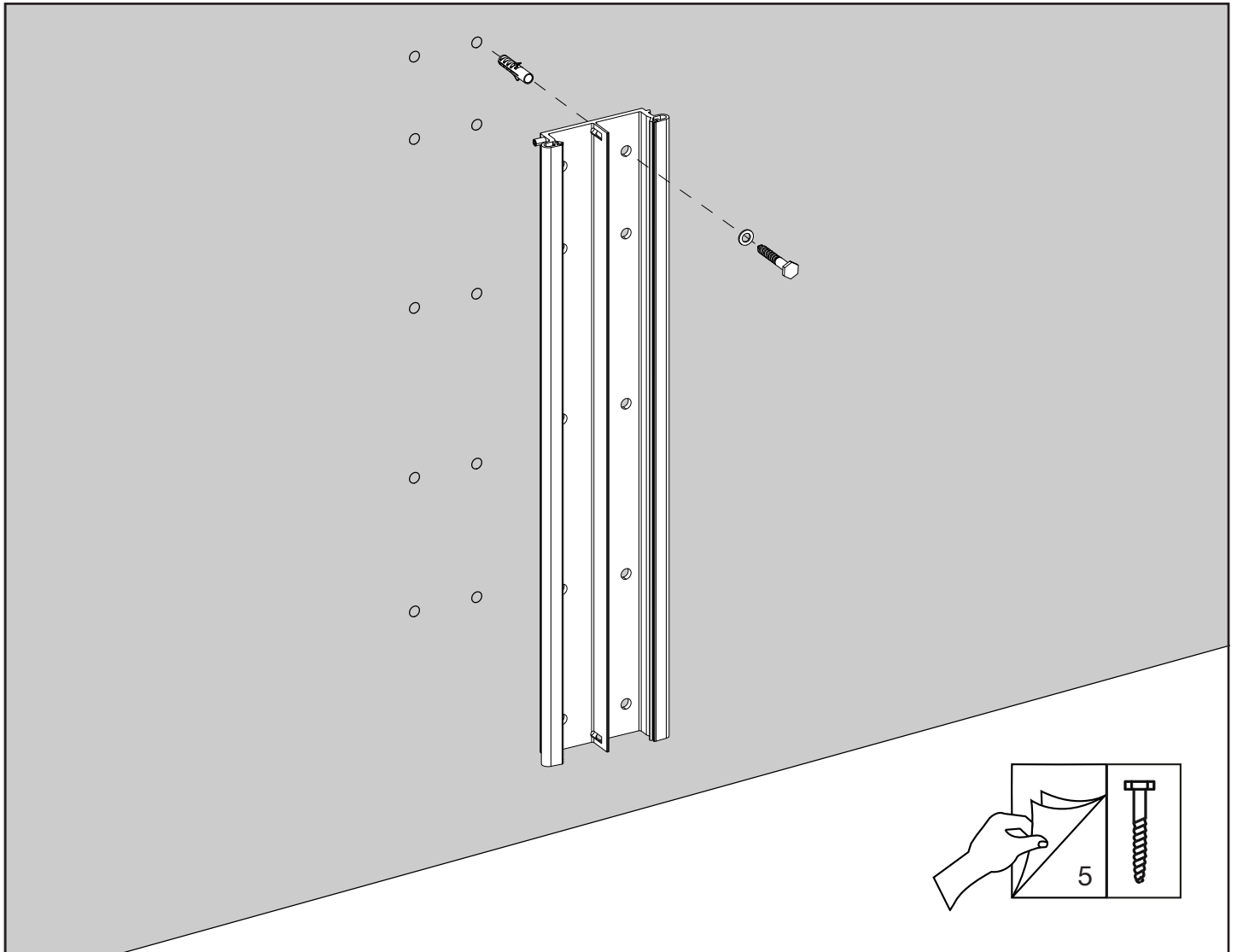


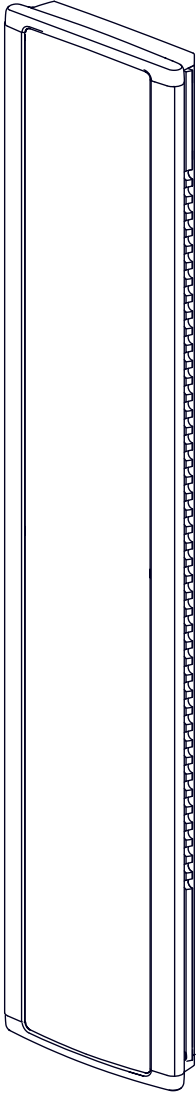
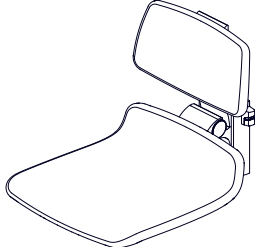

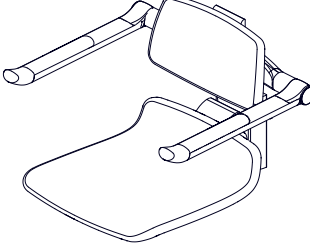

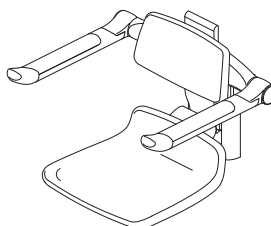

(EN) Drywall water-resistant  
(DK) Gipsplader vandfaste  
(DE) Gipsplatten wasserfest  
(FR) Plaques de plâtre imperméables  
(NL) Gipsplaten, watervast  
(SV) Godkända våtrumsskivor  
(NO) Gipsplater vannfast  
(ES) Pared de yeso impermeable



(EN) Wall fixing kit not included.  
(DK) Skruer til vægmontering medfølger ikke.  
(DE) Wandbefestigung nicht enthalten.  
(FR) Les vis pour montage mural ne sont pas incluses.  
(NL) Bevestigingsmateriaal voor de wand niet inbegrepen.  
(SV) Skruvar för väggmontering ingår ej  
(NO) Skruer for veggmontering er ikke inkludert.  
(ES) Los tornillos montajes para la pared no están incluidos.





<p>R9876</p> 	 <p>R7124, R7125</p>	 <p>R7124-25</p>
	 <p>R7134, R7135</p>	 <p>R7134-35</p>
	 <p>R7034</p>	 <p>R7034</p>



**(EN) Maintenance, cleaning**

Use only regular soap water (avoid cleaners which polish, corrode or contain chlorine).

**(DK) Vedligeholdelse, rengøring**

Anvend kun alm. sæbevand (undgå slibende, ætsende og klorholdige rengøringsmidler).

**(DE) Reinigungs- und Gebrauchsanleitung**

Nur normale Seifenlauge verwenden (keine schleifenden, ätzenden oder chlorhaltigen Reinigungsmittel).

**(FR) Entretien, nettoyage**

N'utiliser que de l'eau savonneuse ordinaire (éviter les produits de nettoyage abrasifs, corrosifs et javellisés).

**(NL) Onderhoud, reiniging**

Gebruik alleen normale huishoudelijke schoonmaakmiddelen (geen schurende, etsende of chloorhoudende middelen).

**(SV) Rengöring och underhåll**

Använd endast vanligt såpvatten (undvik slipande, frätande och klorhaltiga rengöringsmedel).

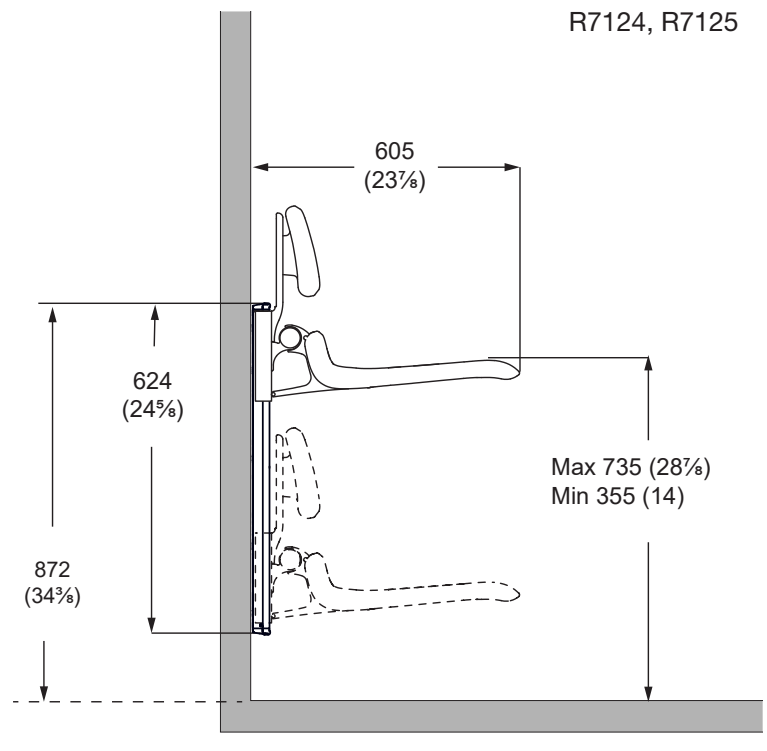
**(NO) Vedlikehold, rengjøring**

Bruk bare vanlig sæpevann (unngå slibende, etsende og klorholdige rengjøringsmidler).

**(ES) Mantenimiento, limpieza**

Utilice únicamente agua y jabón neutro (evite el uso de detergentes abrillantadores, corrosivos o que contengan clorina).

R7124, R7125



R7124, R7125

