

ⓔ Mounting instruction

ⓓ Monteringsvejledning

ⓓ Montageanleitung

ⓕ Notice de montage

Ⓟ Instrukcja montaży

Ⓝ Montage-voorschrift

Ⓢ Monteringsanvisning

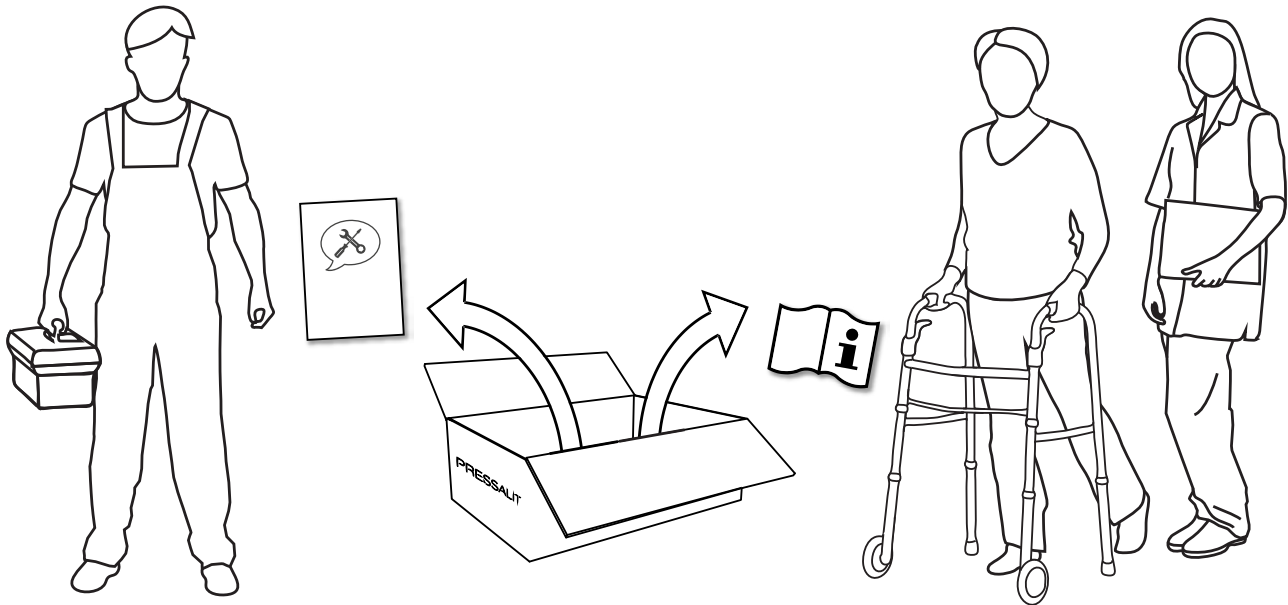
Ⓝ Monteringsveiledning

ⓔ Instrucciones de montaje

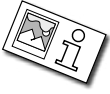
ⓕ Asennusohje

Subject to alteration without further notice. Ret til ændringer forbeholdes. · Recht auf Änderungen sind vorbehalten. · Nous nous réservons le droit d'apporter toutes modifications sans préavis. · Wijzigingen voorbehouden. · Rätten till ändringar förbehålles. · Vi forbeholder oss rett til endringer. · Salvo variaciones. Podlega zmianom bez wcześniejszego powiadomienia. · Pidätämme oikeuden muutoksiin.





- (EN) Operation and maintenance manual (OMM) for this product is enclosed in the box. Please hand over to the user. It can also be downloaded at [pressalit.com](http://pressalit.com).
- (DK) Brugs- og vedligeholdelsesvejledningen til dette produkt er vedlagt i emballagen. Giv den videre til brugeren. Den kan også downloades på [pressalit.com](http://pressalit.com).
- (DE) Eine Gebrauchsanweisung mit Informationen zu Bedienung und Wartung ist im Lieferumfang enthalten. Händigen Sie diese dem Benutzer aus. Diese kann auch von der Website [pressalit.com](http://pressalit.com) heruntergeladen werden.
- (FR) Le manuel d'utilisation et de maintenance de ce produit est inclus dans l'emballage. Veuillez le remettre à l'utilisateur. Il est également téléchargeable sur le site [pressalit.com](http://pressalit.com).
- (NL) De gebruiks- en onderhoudshandleiding voor dit product wordt in de doos meegeleverd. U wordt verzocht dit aan de gebruiker te overhandigen. Deze kan ook op [pressalitcare.com](http://pressalitcare.com) worden gedownload.
- (SV) Användar- och underhållsmanualen för denna produkt medföljer i förpackningen. Ge den till användaren. Den går även att ladda ned på [pressalit.com](http://pressalit.com).
- (NO) Bruks- og vedlikeholdsanvisning for dette produktet følger med i boksen. Gi den til brukeren. Den kan også lastes ned fra [pressalit.com](http://pressalit.com).
- (ES) El manual de uso y mantenimiento de este producto está incluido en la caja. Asegúrese de entregarlo al usuario. También se puede descargar desde [pressalit.com](http://pressalit.com).
- (PL) Instrukcja obsługi i konserwacji dla tego wyrobu znajduje się w pudełku. Prosimy przekazać ją użytkownikowi. Można ją również pobrać ze strony [pressalit.com](http://pressalit.com).
- (FI) Tuotteen käyttö- ja huolto-opas on pakkauksessa. Luovuta se käyttäjälle. Sen voi ladata myös osoitteesta [pressalit.com](http://pressalit.com).



- EN** An operation signage (quick guide) for use by people with reading or cognitive disabilities can be downloaded at [pressalit.com](https://pressalit.com). User information is not available in braille.
- DK** En visuel guide (hurtigguide) til personer med læsevanskeligheder eller kognitive vanskeligheder kan downloades på [pressalit.com](https://pressalit.com). Brugeroplysningerne er ikke tilgængelige som blindskrift.
- DE** Eine Kurzanleitung in Bildern für Personen mit Leseschwäche oder kognitiven Einschränkungen kann ebenfalls unter [pressalit.com](https://pressalit.com) heruntergeladen werden. Die Benutzerinformationen sind nicht in Brailleschrift verfügbar.
- FR** Une signalétique opérationnelle (guide rapide) à l'attention des personnes présentant des difficultés de lecture ou des déficiences cognitives est téléchargeable sur le site [pressalit.com](https://pressalit.com). Les informations utilisateur ne sont pas disponibles en braille.
- NL** Voor mensen met lees- of begripsproblemen kan een visuele handleiding op [pressalitcare.com](https://pressalitcare.com) worden gedownload. Informatie voor gebruikers is niet in braille beschikbaar.
- SV** En visuell snabbguide för personer med lässvårigheter eller kognitiv funktionsnedsättning kan laddas ned på [pressalit.com](https://pressalit.com). Användarinformationen finns inte tillgänglig på braille.
- NO** En visuell hurtigveiledning for brukere med lesevansker eller kognitive vansker kan lastes ned fra [pressalit.com](https://pressalit.com). Brukerinformasjon er ikke tilgjengelig i blindeskrift.
- ES** Puede descargarse una guía visual de funcionamiento para personas con dificultades lectoras o cognitivas desde [pressalit.com](https://pressalit.com). La información del usuario no está disponible en braille.
- PL** Oznakowanie operacyjne (skróconą instrukcję) dla osób z trudnościami w czytaniu lub zaburzeniami poznawczymi można pobrać ze strony [pressalit.com](https://pressalit.com). Informacje dla użytkowników nie są dostępne w alfabecie Braille'a.
- FI** Kuvallinen käyttöohje (pikaopas) henkilöille, joilla on lukihäiriö tai kognitiivisia häiriöitä, on ladattavissa osoitteessa [pressalit.com](https://pressalit.com). Käyttöohjetta ei ole saatavilla pistekirjoituksella.

## EN Mounting Instruction

Please read and carefully follow these instructions. Find the product number on the product label and ensure that these assembly instructions match your product.

**WARNING:** Failure to comply with these instructions may result in accidents involving serious personal injury or the product being damaged.



**WARNING:** If you suspect that any individual parts may be damaged, contact your Pressalit dealer or service provider. Do not remove, attempt to repair or install parts yourself, unless directed to do so by Pressalit or its agents.

**WARNING:** No modification of this equipment is allowed without express authorization from Pressalit.

**WARNING:** These instructions must be followed, and the product must be installed professionally by a qualified person; e.g. a licensed plumber, in order to avoid personal injury or property damage while using the product.

**WARNING:** Pressalit cannot be held liable for injury to persons or damage to property caused by faulty mounting.

### Installation location

This product is designed for indoor use in a wet environment, such as a bathroom or washroom. When choosing an installation location, ensure that there will be adequate space for access to the product.

### Assembly and installation

Mount the product in accordance with the illustrations in this assembly instruction. Contact your Pressalit agent, if assistance is needed when installing the product.

## DK Monteringsvejledning

Sørg for at læse og følge disse anvisninger omhyggeligt. Se produktnummeret på produktmærkaten, og kontroller, at denne monteringsvejledning gælder for dit produkt.

**ADVARSEL!** Hvis disse anvisninger ikke følges, kan det medføre ulykker og eventuel alvorlig personskade eller beskadigelse af produktet.



**ADVARSEL!** Hvis du har mistanke om, at en eller flere dele er beskadiget, skal du kontakte din Pressalit-forhandler eller serviceleverandør. Du må ikke selv fjerne, forsøge at reparere eller installere nogen dele, medmindre du er blevet bedt om det af Pressalit eller Pressalits repræsentanter.

**ADVARSEL!** Du må ikke foretage ændring af dette udstyr uden Pressalits udtrykkelige tilladelse.

**ADVARSEL!** Denne monteringsvejledning skal følges, og produktet skal monteres fagmæssigt korrekt af en kvalificeret person, f.eks. en autoriseret VVS-installatør, således at der ikke kan ske personskade eller skade på materiel ved brug af produktet.

**ADVARSEL!** Pressalit kan ikke drages til ansvar for skader på personer eller materiel som følge af fejlmontering.

### Installationssted

Dette produkt er konstrueret til indendørs brug i våde omgivelser, såsom på et badeværelse. Sørg for at installere produktet et sted med nem adgang til produktet.

### Samling og montering

Monter produktet i henhold til illustrationerne i denne monteringsvejledning. Kontakt din Pressalit-repræsentant, hvis du har brug for hjælp til at installere produktet.

**DE Montageanleitung**

Bitte lesen Sie diese Hinweise sorgfältig und folgen Sie ihnen. Suchen Sie die Produktnummer auf dem Produktetikett und versichern Sie sich, dass diese Montageanleitung für Ihr Produkt bestimmt ist.

**ACHTUNG:** Ein Nichtbeachten dieser Hinweise kann zu Unfällen mit ernsthaften Personenschäden oder zu Produktschäden führen.

**ACHTUNG:** Falls Sie den Verdacht haben, dass einzelne Teile beschädigt sein könnten, wenden Sie sich an Ihren Pressalit-Händler oder -Dienstleister. Versuchen Sie nicht eigenständig, Teile zu entfernen, zu reparieren oder zu montieren, außer wenn Sie von Pressalit oder seinen Vertretern dazu aufgefordert wurden.



**ACHTUNG:** Es sind keine Modifizierungen an der Ausrüstung ohne ausdrückliche Genehmigung von Pressalit erlaubt.

**WARNUNG:** Diese Anweisungen sind unbedingt zu befolgen, und das Produkt muss von einer qualifizierten Fachkraft installiert werden, z. B. einem zugelassenen Installateur, damit Verletzungen oder Beschädigungen bei der Verwendung des Produkts vermieden werden.

**WARNUNG:** Pressalit übernimmt keine Haftung für Verletzungen oder Schäden am Produkt, die durch eine unsachgemäße Montage verursacht wurden.

**Aufstellort**

Dieses Produkt wurde für die Nutzung in feuchter Umgebung wie z. B. in Badezimmern oder Waschräumen entwickelt. Achten Sie bei der Wahl des Aufstellungsorts darauf, dass das Produkt gut zu erreichen ist.

**Montage und Installation**

Stellen Sie das Produkt gemäß den Abbildungen in der Montageanleitung. Wenden Sie sich an Ihren Pressalit-Vertreter, falls Sie Hilfe bei der Installation des Produkts benötigen.

**FR Notice de montage**

Veillez lire attentivement et respecter la présente notice de montage. Repérez la référence du produit sur l'étiquette et assurez-vous que la présente notice de montage correspond à votre produit.

**ATTENTION :** le non-respect de cette notice peut entraîner des accidents induisant des blessures corporelles graves ou l'endommagement du produit.

**ATTENTION :** si vous pensez que des pièces individuelles ont pu être endommagées, contactez votre revendeur ou prestataire de service Pressalit. Ne tentez pas de déposer, de réparer ou d'installer des pièces par vous-même, sauf indication contraire de la part de Pressalit ou de ses agents.



**ATTENTION :** aucune modification ne peut être apportée à cet équipement sans l'autorisation expresse de Pressalit.

**AVERTISSEMENT :** Ces instructions doivent être respectées et le produit doit être installé par un professionnel qualifié (un plombier agréé, par exemple), afin d'éviter toute risque de blessures corporelles ou de dommages matériels lors de l'utilisation de ce produit.

**AVERTISSEMENT :** Pressalit ne saurait être tenu responsable des blessures corporelles ou des dommages matériels dus à un montage défectueux.

**Emplacement d'installation**

Ce produit est conçu pour une utilisation en intérieur dans un environnement humide, comme une salle de bains ou un cabinet de toilette. Lors du choix d'un emplacement d'installation, assurez-vous de disposer de suffisamment d'espace pour accéder au produit.

**Montage et installation**

Montez le produit conformément aux illustrations de la présente notice de montage. Contactez votre agent Pressalit si vous avez besoin d'aide pour installer le produit.

## NL Montage-voorschrift

Lees deze montage-voorschrift grondig door en volg de aanwijzingen nauwkeurig. Controleer het productnummer op het productlabel en verzeker u ervan dat deze montage-voorschrift past bij uw product.

**WAARSCHUWING:** Als de montage niet volgens deze handleiding wordt uitgevoerd, kan dit ernstig persoonlijk letsel of schade aan het product tot gevolg hebben.

**WAARSCHUWING:** Neem contact op met de Pressalit-dealer of -onderhoudsdienst als u vermoedt dat onderdelen van het product beschadigd zijn. Probeer nooit zelf onderdelen te repareren of te vervangen tenzij u hiertoe uitdrukkelijk bent geïnstrueerd door Pressalit of haar vertegenwoordigers.



**WAARSCHUWING:** Breng geen wijzigingen aan in het product tenzij hiervoor uitdrukkelijk toestemming is gegeven door Pressalit.

**WAARSCHUWING:** Deze instructies moeten worden opgevolgd en het product moet door een gekwalificeerd persoon op professionele wijze worden geplaatst, bijvoorbeeld door een bevoegde loodgieter, om persoonlijk letsel of materiële schade tijdens gebruik van het product te voorkomen.

**WAARSCHUWING:** Pressalit is niet verantwoordelijk voor letsel bij personen of materiële schade veroorzaakt door foutieve montage.

### Plaats van installatie

Het product is bedoeld voor montage binnenshuis in een 'natte ruimte' zoals bv. een badkamer of toilet. Zorg er bij de keuze van de plaats van montage voor dat het product in voldoende mate toegankelijk is.

### Montage en installatie

Bevestig het product zoals aangegeven in de illustraties in deze montage-voorschrift. Neem contact op met uw Pressalit-dealer als u hulp nodig hebt bij het installeren van het product.

## SV Monteringsanvisning

Läs och följ dessa instruktioner noga. Leta upp produktnumret på produktens etikett och kontrollera att dessa monteringsanvisningar gäller denna produkt.

**WARNING:** Om inte anvisningarna följs kan detta resultera i olyckor såsom allvarliga personskador eller skador på produkten.

**WARNING:** Om du misstänker att några komponenter blivit skadade, ska Pressalit-återförsäljare eller servicecenter kontaktas. Ta inte bort, försök reparera eller installera delar själv utom på uppmaning av Pressalit eller dess representant.



**WARNING:** Inga ändringar får utföras på denna utrustning utan uttryckligt medgivande av Pressalit.

**WARNING:** De här instruktionerna måste följas och produkten måste installeras av en behörig person (t.ex. en rörmokare) för att undvika person- eller materialskador när produkten används.

**WARNING:** Pressalit tar inget ansvar för person- eller materialskador som uppstår på grund av felaktig installation.

### Installationsplats

Den här produkten är designad för inomhusbruk i våta utrymmen, såsom badrum och tvätttrum. Se till att det finns tillräckligt med utrymme för att manövrera och komma åt produkten, när installationsplatsen väljs.

### Montering och installation

Montera produkten enligt illustrationerna i dessa monteringsanvisningar. Kontakta din Pressalit-representant om hjälp behövs vid installation av produkten.

## (NO) Monteringsveiledning

Les og følg disse instruksjonene nøye. Finn produktnummeret på produktetiketten, og kontroller at disse monteringsveiledningene stemmer overens med produktet.



**ADVARSEL:** Hvis disse instruksjonene ikke overholdes, kan det føre til ulykker med alvorlig personskade eller skader på produktet.

**ADVARSEL:** Hvis du har mistanke om at noen av enkeltdelene er ødelagt, må du kontakte nærmeste Pressalit-forhandler eller -tjenesteleverandør. Du må ikke fjerne, prøve å reparere eller installere deler selv, med mindre du har fått beskjed om det av Pressalit eller Pressalits representanter.

**ADVARSEL:** Det er ikke tillatt å gjøre endringer på dette utstyret uten uttrykkelig tillatelse fra Pressalit.

**ADVARSEL:** Disse instruksjonene må følges, og produktet må installeres av en kvalifisert fagperson, f.eks. en autorisert rørlegger, for å unngå personskade eller materiell skade når produktet brukes.

**ADVARSEL:** Pressalit kan ikke holdes ansvarlig for eventuelle personskader eller materielle skader som måtte oppstå grunnet feil montering.

### Installeringssted

Dette produktet er utviklet for bruk innendørs i våte omgivelser, for eksempel på badeværelser eller vaskerom. Når du velger installeringssted, må du sørge for at det er tilstrekkelig plass for tilgang til produktet.

### Montering og installering

Monter produktet i henhold til illustrasjonene i denne monteringsveiledningen. Kontakt Pressalit-representanten hvis du trenger hjelp under installeringen av produktet.

## (ES) Instrucciones de montaje

Lea y preste atención a estas instrucciones. Busque la referencia del producto en la etiqueta y asegúrese de que estas instrucciones de montaje son las correctas.



**ADVERTENCIA:** No respetar estas instrucciones puede dar lugar a accidentes, lesiones personales graves o daños al producto.

**ADVERTENCIA:** Si alguna de las piezas parece estar dañada, póngase en contacto con su distribuidor o proveedor de servicios de Pressalit. No desmonte, trate de reparar ni instale piezas personalmente, a menos que Pressalit o alguno de sus agentes así se lo indique.

**ADVERTENCIA:** Se prohíbe modificar este equipo sin autorización expresa por parte de Pressalit.

**ADVERTENCIA:** Deben cumplirse las siguientes instrucciones y el producto debe ser instalado por un fontanero profesional cualificado para evitar daños personales o materiales durante la utilización del producto.

**ADVERTENCIA:** Pressalit no asume ninguna responsabilidad por daños a personas ni daños materiales provocados por una instalación defectuosa.

### Lugar de instalación

Este producto ha sido diseñado para el uso interior en estancias húmedas, como baños o lavabos. A la hora de elegir un lugar de instalación, asegúrese de que exista espacio suficiente para acceder al producto.

### Montaje e instalación

Monte el producto de acuerdo con las ilustraciones que incluyen estas instrucciones de montaje. Si necesita ayuda para instalar el producto, póngase en contacto con su distribuidor de Pressalit.

## PL Instrukcja montażu

Przeczytać niniejszą instrukcję i uważnie jej przestrzegać. Odszukać numer produktu na etykiecie produktu i upewnić się, że niniejsza instrukcja montażu jest odpowiednia dla danego produktu.

**OSTRZEŻENIE:** Nieprzestrzeganie tej instrukcji może prowadzić do wypadków skutkujących poważnymi obrażeniami ciała lub uszkodzeniem produktu.



**OSTRZEŻENIE:** W przypadku podejrzenia, że poszczególne części mogą być uszkodzone, należy skontaktować się ze sprzedawcą lub serwisem firmy Pressalit. Nie usuwać, nie podejmować prób naprawy ani nie instalować samodzielnie części, chyba że zostanie to zalecone przez firmę Pressalit lub jej przedstawicieli.

**OSTRZEŻENIE:** Wszelkie modyfikacje tego urządzenia bez wyraźnej zgody firmy Pressalit są niedozwolone.

**OSTRZEŻENIE:** Należy przestrzegać tych instrukcji, a produkt musi zostać zainstalowany w sposób profesjonalny przez wykwalifikowaną osobę, np. licencjonowanego hydraulika w celu uniknięcia obrażeń ciała lub szkód materialnych podczas użytkowania produktu.

**OSTRZEŻENIE:** Firma Pressalit nie ponosi odpowiedzialności za obrażenia ciała lub szkody materialne spowodowane wadliwym montażem.

## Miejsce montażu

Produkt jest przeznaczony do użytkowania w wilgotnym otoczeniu, takim jak łazienka lub umywalnia. Przy wyborze miejsca montażu należy upewnić się, że będzie zapewniona odpowiednia przestrzeń umożliwiająca dostęp do produktu.

## Montaż i instalacja

Zamontować produkt zgodnie z ilustracjami w niniejszej instrukcji montażu. Jeśli przy instalacji produktu potrzebna jest pomoc, należy skontaktować się z przedstawicielem firmy Pressalit.

## FI Asennusohje

Lue nämä ohjeet ja noudata niitä huolellisesti. Etsi tuotenumero tuotteen tarrasta ja varmista, että nämä asennusohjeet vastaavat tuotettasi.

**VAROITUS:** Jos näitä ohjeita ei noudateta, seurauksena voi olla onnettomuus, joka johtaa vakaviin henkilövahinkoihin tai tuotteen vaurioitumiseen.



**VAROITUS:** Jos epäilet, että jotkin yksittäiset osat ovat vaurioituneet, ole yhteydessä Pressalit-myyjääsi tai huoltokumppaniin. Älä poista taikka yritä korjata tai asentaa osia itse, ellei Pressalit tai sen edustaja ole nimenomaisesti niin ohjeistanut.

**VAROITUS:** Tätä tuotetta ei saa muuntaa ilman Pressalitin nimenomaista valtuutusta.

**VAROITUS:** Näitä ohjeita on noudatettava, ja pätevän henkilön, esimerkiksi putkiasentajan, on asennettava tuote ammattimaisesti, jotta voidaan välttyä henkilö- ja esinevahingoilta tuotetta käytettäessä.

**VAROITUS:** Pressalit ei vastaa henkilö- tai omaisuusvahingoista, jotka johtuvat viallisesta asennuksesta.

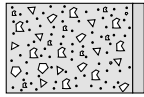
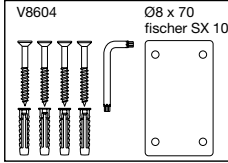
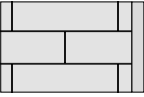
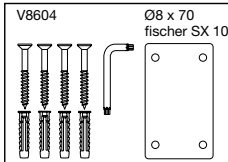
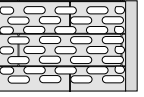
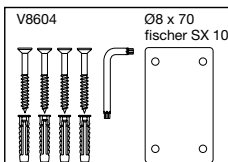
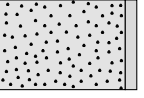
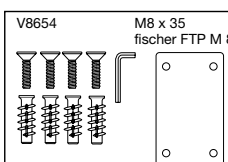
## Asennuspaikka

Tuote on suunniteltu käytettäväksi sisätiloissa kosteissa tiloissa, kuten esimerkiksi kylpyhuoneessa tai pesuhuoneessa. Asennuspaikkaa valittaessa on varmistettava, että tuotteeseen pääsyyn jää riittävästi tilaa.

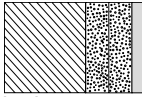
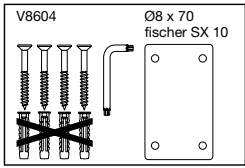
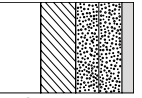
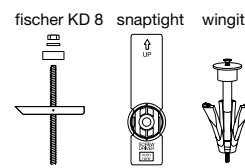

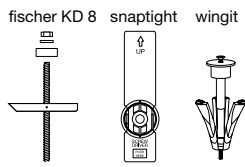
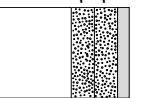

## Kokoaminen ja asennus

Asenna tuote tässä asennusohjeessa näytettyjen kuvien mukaisesti. Ole yhteydessä Pressalit-myyjääsi, jos tarvitset apua tuotteen asentamisessa.



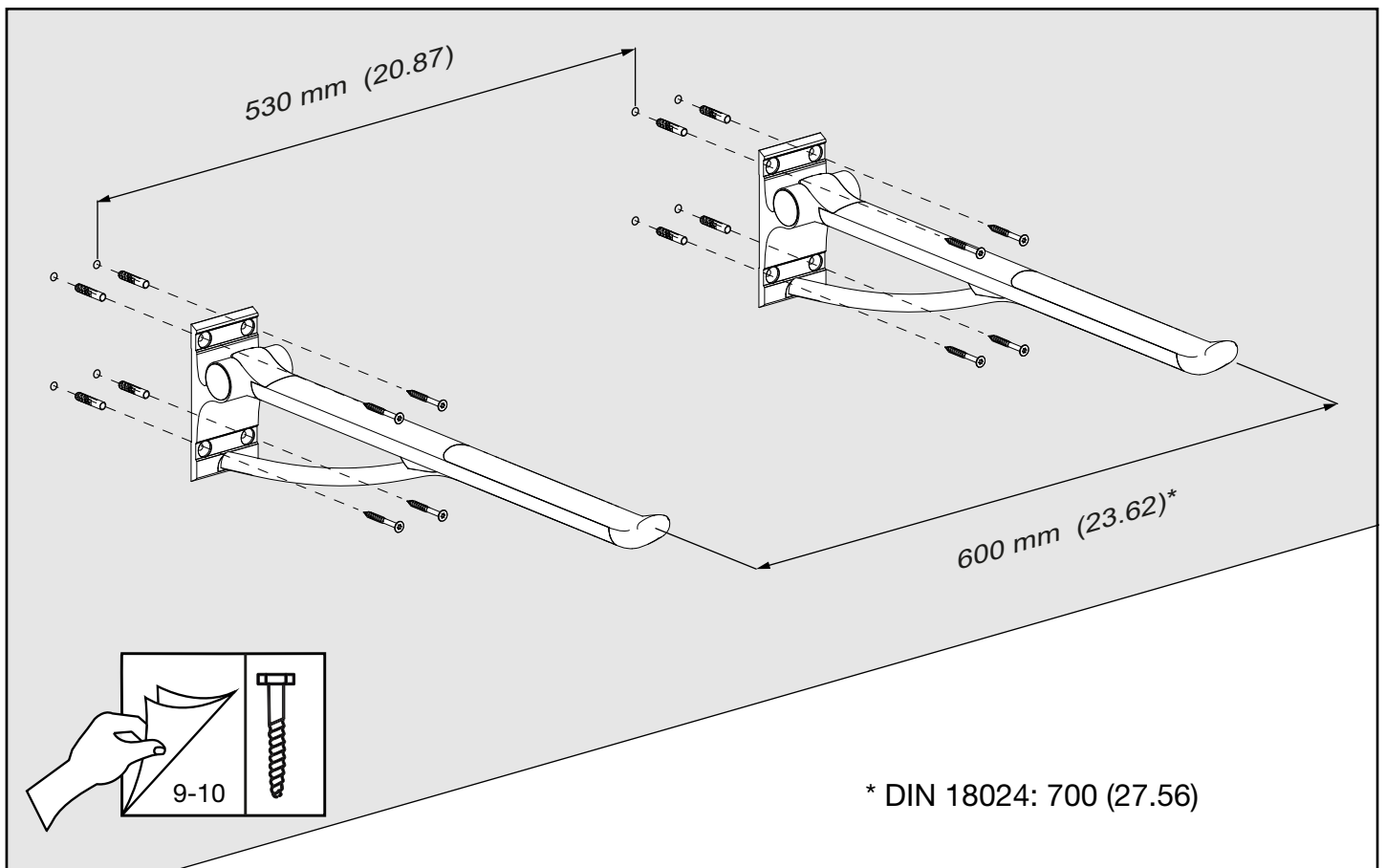
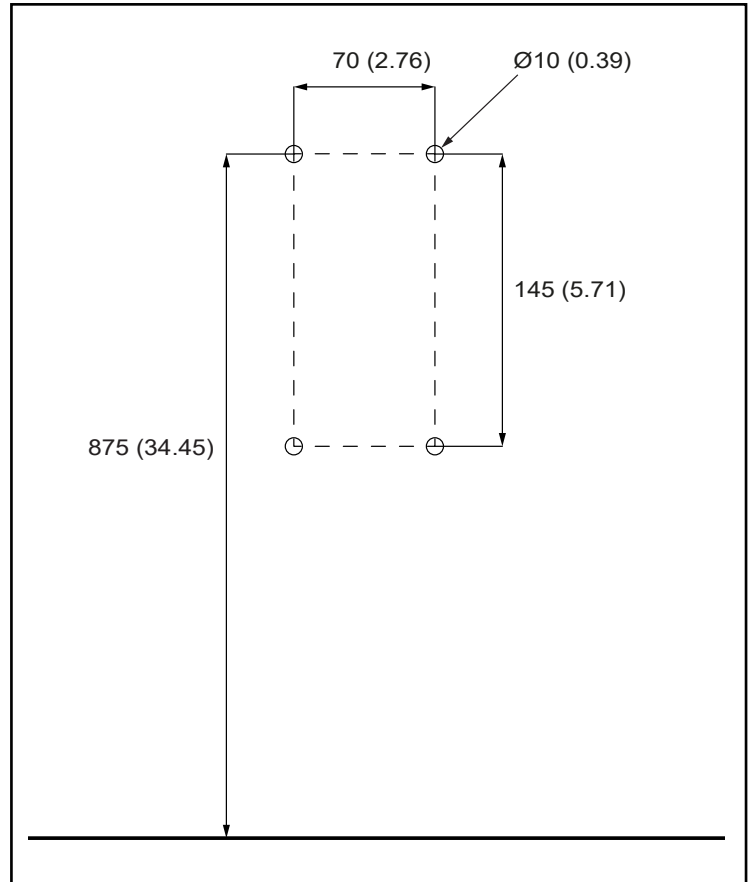
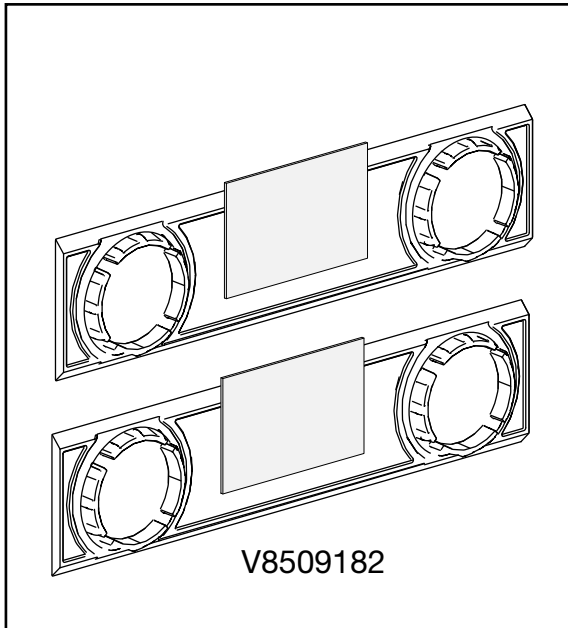
	<p>EN Concrete &gt;B25 DA Beton &gt;B25 DE Beton &gt;B25 FR Mur de béton &gt;B25 NL Betonwanden &gt;B25 SV Massiv betong &gt;B25 NO Betonveg &gt;B25 ES Paredes de hormigón &gt;B25 PL Beton &gt;B25 FI Betoni &gt; B25</p>	
	<p>EN Solid Brick &gt;= Mz12 DA Mursten &gt;= Mz12 DE Vollstein &gt;= Mz12 FR Brique pleine &gt;= Mz12 NL Gemetselde wanden &gt;= Mz12 SV Mursten &gt;= Mz12 NO Mursteinsvegger &gt;= Mz12 ES Paredes de ladrillo &gt;= Mz12 PL Cegła lita &gt;= Mz12 FI Kiinteä tiili &gt;= Mz12</p>	
	<p>EN Solid Sand Lime Brick &gt;= Hlz12 DA Kalksten &gt;= Hlz12 DE Massiver Kalksandstein &gt;=Hlz12 FR Parpaing plein &gt;= Hlz12 NL Kalksteen&gt;=Hlz12 SV Cementsten &gt;= Hlz12 NO Massiv kalksandstein &gt;= Hlz12 ES Caliza &gt;= Hlz12 PL Cegła lita wapienno-piaskowa &gt;= Hlz12 FI Kiinteä kalkkihiekkatiili &gt;= Hlz12</p>	
	<p>EN Aerated Concrete P4 DA Gasbeton P4 DE Gasbeton P4 FR Béton cellulaire P4 NL Gasbeton P4 SV Lättbetong P4 NO Gassbetong P4 ES Paredes de hormigón poroso P4 PL Gazobeton P4 FI Ilmastettu betoni P4</p>	

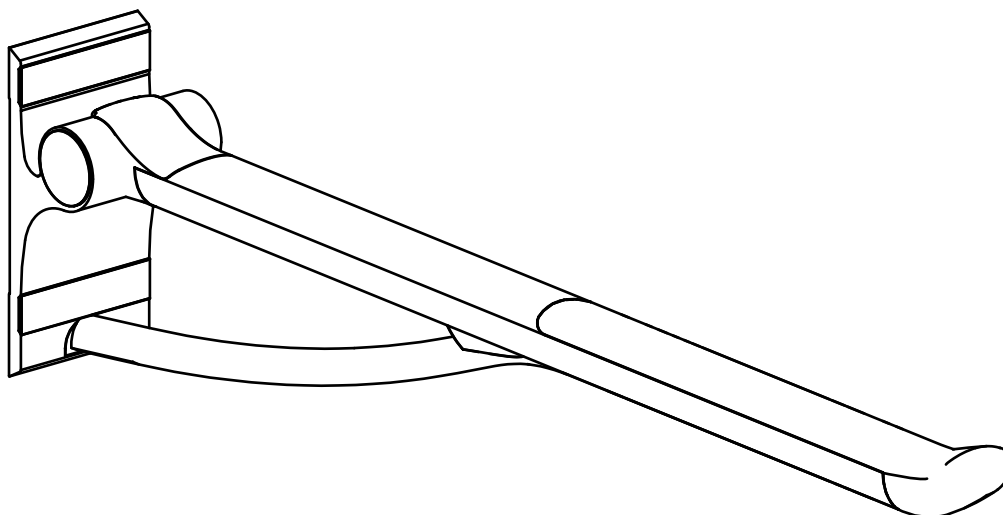
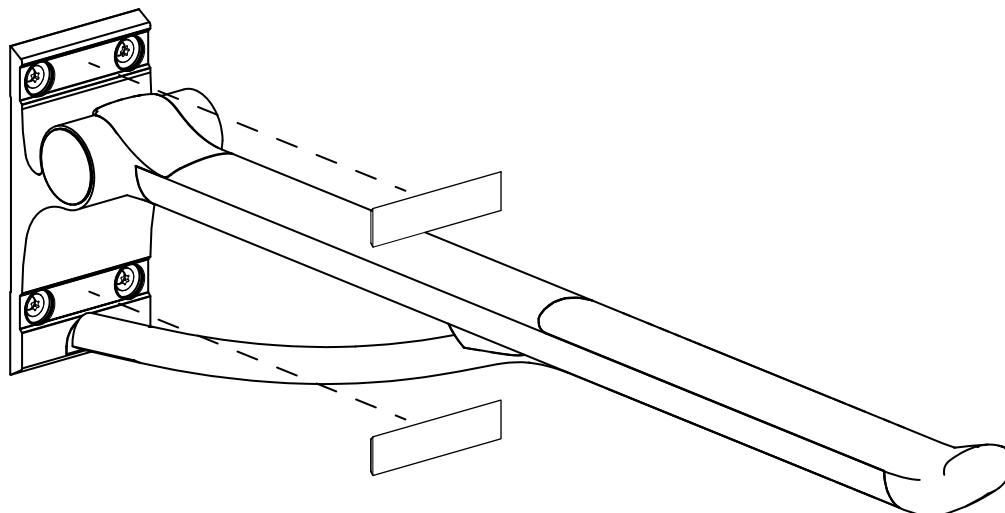
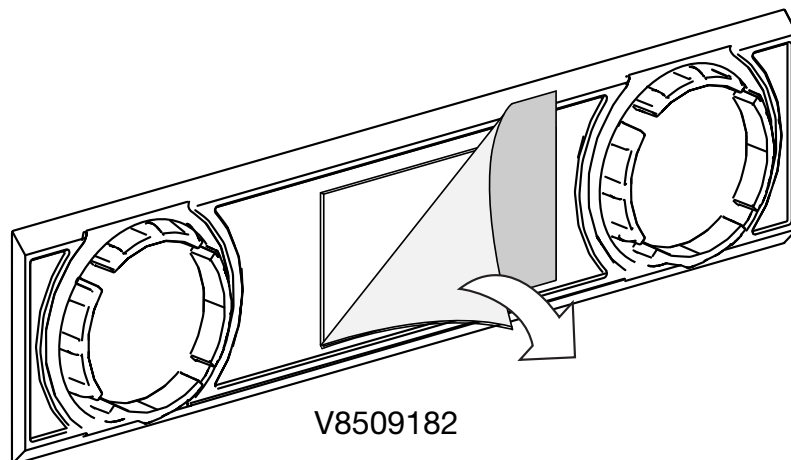
- EN Wall mounting kit is not included.  
DA Skruer til vægmontering medfølger ikke.  
DE Wandbefestigung nicht enthalten.  
FR Les vis pour montage mural ne sont pas incluses.  
NL Bevestigingsmateriaal voor de wand niet inbegriepen.  
SV Skruvar för väggmontering ingår ej  
NO Skruer for veggmontering er ikke inkludert.  
ES Los tornillos montajes para la pared no están incluidos.  
PL Zestaw do montażu na ścianie dostępny osobno.  
FI Seinäasennussarja ei sisälly toimitukseen.

<p>mm: 40-50 12,5 12,5</p>  <p>inches: 1.6-2.0 0.5 0.5</p>	<p>EN Drywall water-resistant, re-enforced with wood            DA Gipsplader vandfast, med træforstærkning            DE Gipsplatten wasserfest, mit Holz            FR Plaque de plâtre imperméable, renforcée de bois            NL Gipsplaten, watervast, versterkt met hout            SV Godkända våtrumsskivor förstärkt med trä            NO Gipsplater vannfast, med rupanel            ES Pared de yeso impermeable, reforzamiento de madera            PL Płyta gipsowo-kartonowa, odporna na wodę, wzmocniona drewnem            FI Kipsilevyseinä, vedenkestävä, puuvahvistettu</p>	
<p>mm: 22 12,5 12,5</p>  <p>inches: 0.9 0.5 0.5</p>	<p>EN Drywall water-resistant, re-enforced with plywood            DA Gipsplader vandfast, forstærket med krydsfinér            DE Gipsplatten wasserfest, versterkt mit Sperrholz            FR Plaque de plâtre imperméable, renforcée de contreplaqué            NL Gipsplaten, watervast, versterkt met hout            SV Godkända våtrumsskivor, förstärkt med kryssfanér            NO Gipsplater vannfast, forsterket med kryssfinér            ES Pared de yeso impermeable, reforzamiento de madera contrachapada            PL Płyta gipsowo-kartonowa, odporna na wodę, wzmocniona sklejką            FI Kipsilevyseinä, vedenkestävä, vanerivahvistettu</p>	
<p>mm: 2 12,5 12,5</p>  <p>inches: 0.1 0.5 0.5</p>	<p>EN Drywall water-resistant, re-enforced with steel plates            DA Gipsplader vandfast, forstærket med stålplader            DE Gipsplatten wasserfest, versterkt mit Stahlplatten            FR Plaque de plâtre imperméable, renforcée d'acier            NL Gipsplaten, watervast, versterkt met staal            SV Godkända våtrumsskivor förstärkt med stål            NO Gipsplater vannfast, forsterket med stålplater            ES Pared de yeso impermeable, reforzamiento de placa de acero            PL Płyta gipsowo-kartonowa, odporna na wodę, wzmocniona płytami stalowymi            FI Kipsilevyseinä, vedenkestävä, teräslevyvahvistettu</p>	
<p>mm: 12,5 12,5</p>  <p>inches: 0.5 0.5</p>	<p>EN Drywall water-resistant            DA Gipsplader vandfaste            DE Gipsplatten wasserfest            FR Plaques de plâtre imperméables            NL Gipsplaten, watervast            SV Godkända våtrumsskivor            NO Gipsplater vannfast            ES Pared de yeso impermeable            PL Płyta gipsowo-kartonowa, odporna na wodę            FI Kipsilevyseinä, vedenkestävä</p>	

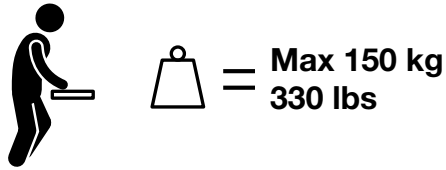
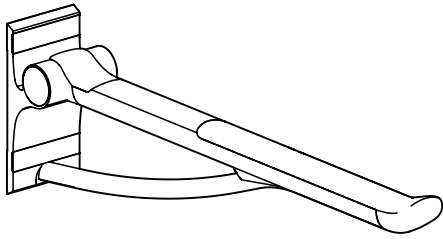
- EN Wall mounting kit is not included.  
 DA Skruer til vægmontering medfølger ikke.  
 DE Wandbefestigung nicht enthalten.  
 FR Les vis pour montage mural ne sont pas incluses.  
 NL Bevestigingsmateriaal voor de wand niet inbegriepen.  
 SV Skruvar för väggmontering ingår ej  
 NO Skruer for veggmontering er ikke inkludert.  
 ES Los tornillos montajes para la pared no están incluidos.  
 PL Zestaw do montażu na ścianie dostępny osobno.  
 FI Seinäasennussarja ei sisälly toimitukseen.

R360070  
R360085

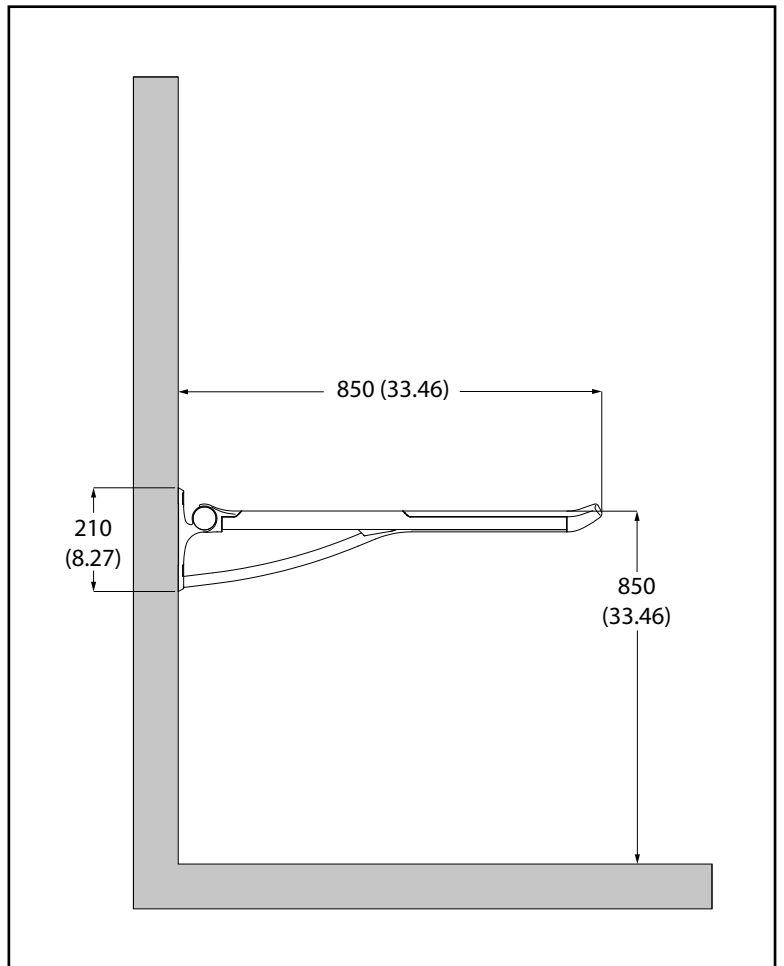
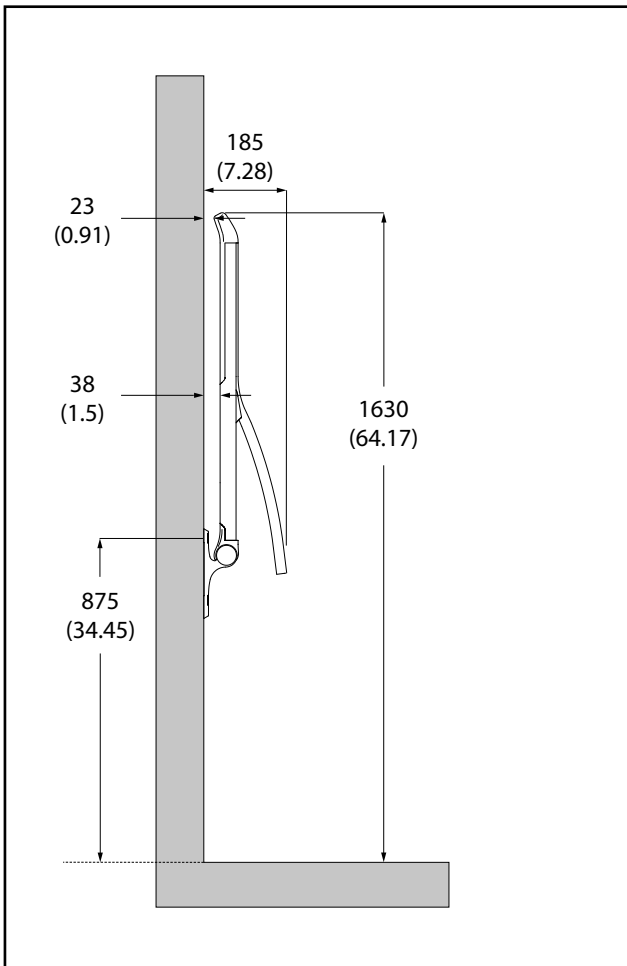
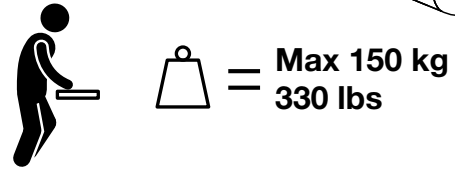
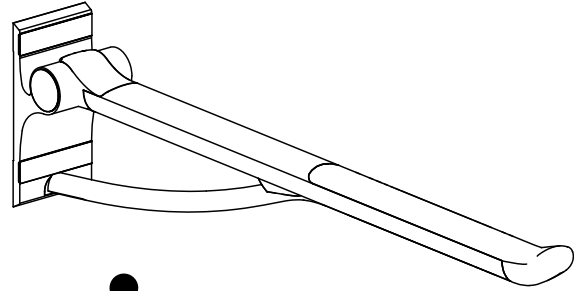




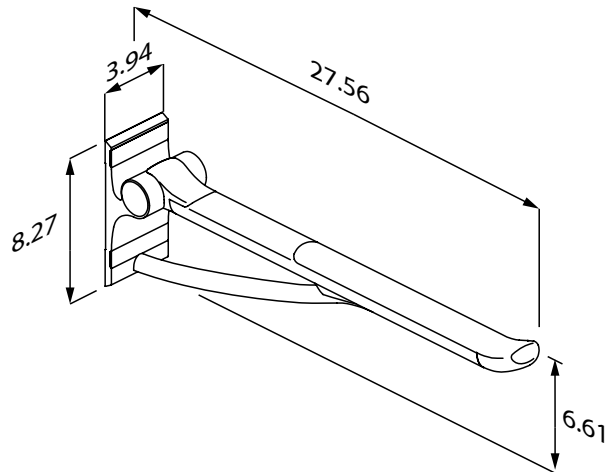
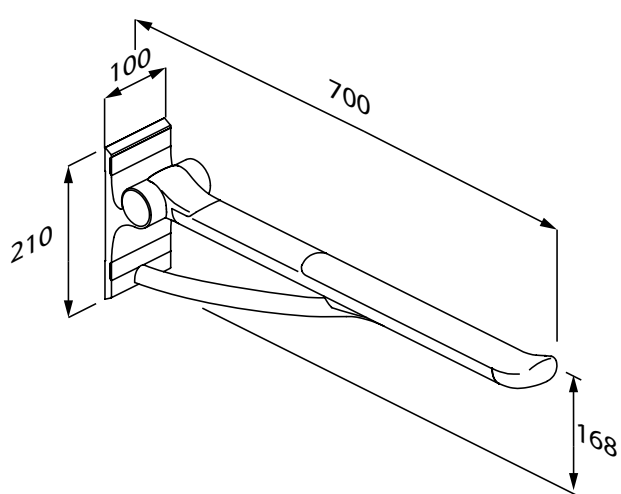
R360070



R360085



R360070



R360085

