



R1100, R1101
R1102, R1109
R1110, R1111
R1119, R1161

VALUE support arm – Operation and maintenance manual	en
VALUE toiletstøtte – Brugs- og vedligeholdelsesvejledning	dk
VALUE Stützklappgriff – Gebrauchs- und Pflegeanleitung	de
VALUE barre de relèvement – Manuel d'utilisation et d'entretien	fr
VALUE toiletsteun – Gebruiks- en onderhoudshandleiding	nl
VALUE toalettarmstöd – Bruks- och underhållsanvisning	sv
VALUE toalettstøtte – Bruks- og vedlikeholdsveiledning	no
VALUE apoyabrazos - Instrucciones de uso y mantenimiento	es
VALUE maniglione - Manuale d'uso e manutenzione	it
VALUE podpora – Instrukcja obsługi i konserwacji	pl
Opěrné rameno VALUE – Návod k obsluze a údržbě	cs
VALUE 臂撑 - 操作和维护手册	中文



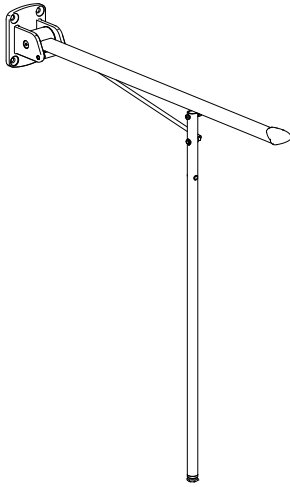
English	11
Dansk	22
Deutsch	33
Français	44
Nederlands	55
Svenska	66
Norsk	77
Español	88
Italiano	99
Polski	110
Čeština	121
中文	132



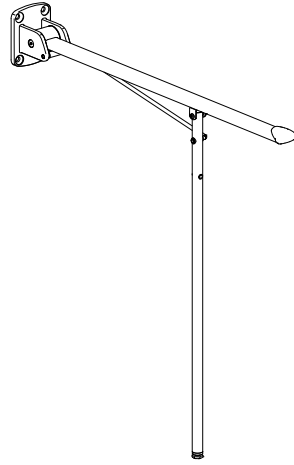
Pressalit's Environmental and Quality Management Systems are certified by LRQA

en	The guarantee covers faults or defects in material or manufacture within a period of 5 years. Products are subject to minor technical modifications and design deviations. E. & O.E.
dk	Garantien dækker i 5 år fra fakturadato for materiale- og fabriktionsfejl. Der tages forbehold for trykfejl, tekniske ændringer og modelafvigelser.
de	Die Garantie gilt für drei Jahre ab Rechnungsdatum für Material- und Herstellungsfehler. Druckfehler, technische Änderungen und Modellabweichungen vorbehalten.
fr	La garantie couvre les vices de fabrication et de matériaux pour une durée de 5 ans à partir de la date de facturation. Sous réserve de modifications techniques et d'erreurs d'impression.
nl	De garantie is tot 5 jaar na factuurdatum geldig voor materiaal- en fabricagefouten. Onder voorbehoud van drukfouten, technische wijzigingen en modelafwijkingen.
sv	Garantin gäller i 5 år från fakturadatum för material- och fabriktionsfel. Med reservation för tryckfel, tekniska ändringar och modellavvikelser.
no	Garantien gjelder i 5 år fra fakturadato for material- og fabriktionsfeil. Med forbehold for trykfeil, tekniske endringer og modellforskjeller.
es	La garantía cubre fallos de material o fabricación durante los tres años posteriores a partir de la fecha de factura. Mantenemos reservas en caso de problemas de presión, modificaciones técnicas y variaciones de modelo.
it	La garanzia copre i difetti di materiale o di fabbricazione per un periodo di 5 anni. I prodotti sono soggetti a piccole modifiche tecniche e a variazioni nel design.
pl	Pięcioletnia gwarancja obejmuje usterki oraz wady produkcyjne i materiałowe. Produkty mogą ulec nieznacznym zmianom technicznym i projektowym. Zastrzegamy sobie prawo do błędów i pominieć.
cs	Záruka se vztahuje na poruchy nebo vady materiálu nebo výroby po dobu 5 let. Výrobky podléhají drobným technickým úpravám a konstrukčním odchýlkám. Chyby a opomenutí vyhrazeny.
中文	保修涵盖 5 年内出现的材料或制造故障或缺陷。产品的技术和设计可能稍微发生变化，恕不另行通知。

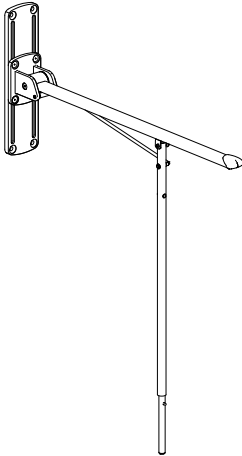
REF



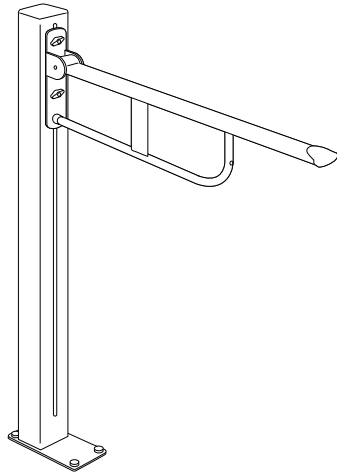
R1101



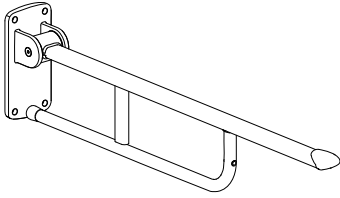
R1102



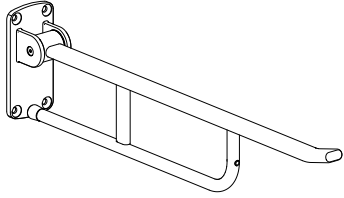
R1111



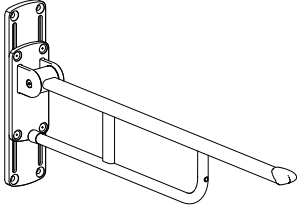
R1161



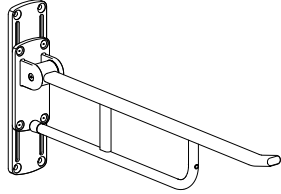
R1100



R1109

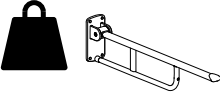



R1110

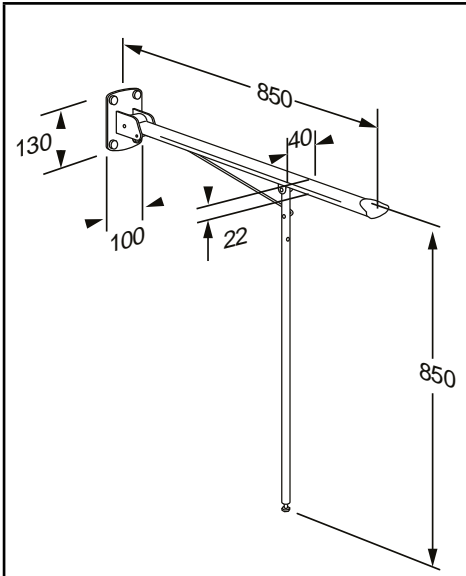


R1119

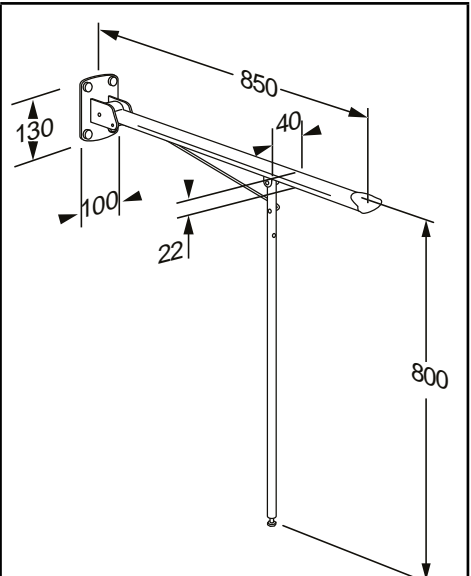


		
R1100	2,62 kg (5,77 lbs)	120 kg (264lbs)
R1101	2,97 kg (6,54 lbs)	135 kg (297 lbs)
R1102	2,88 kg (6,34 lbs)	135 kg (297 lbs)
R1109	2,62 kg (5,77 lbs)	120 kg (264lbs)
R1110	3,43 kg (7,56lbs)	120 kg (264lbs)
R1111	3,88 kg (8,55lbs)	135 kg (297 lbs)
R1119	3,43 kg (7,56lbs)	120 kg (264lbs)
R1161	10,12 kg (22,31)	120 kg (264lbs)

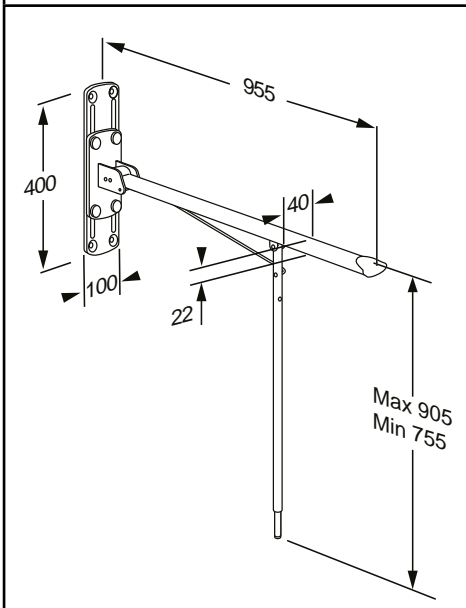
mm



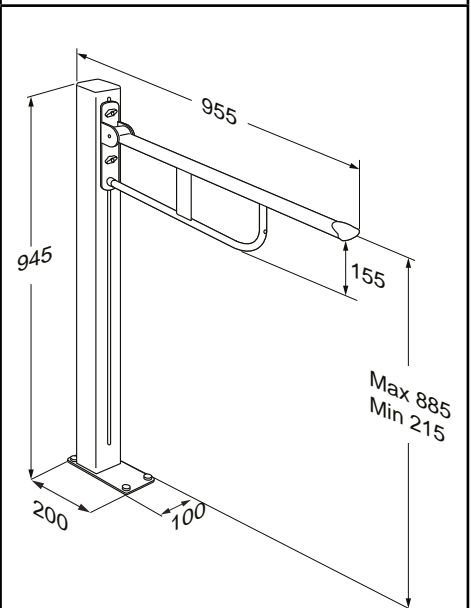
R1101



R1102

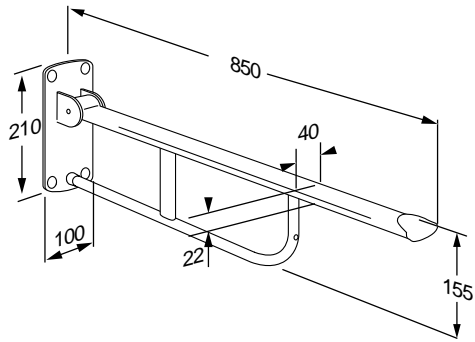


R1111

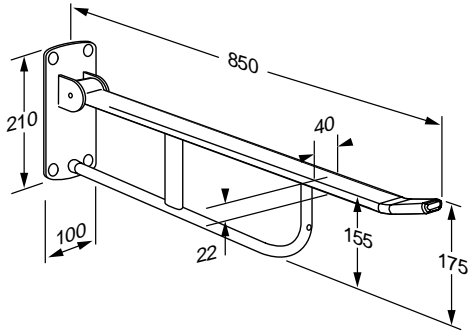


R1161

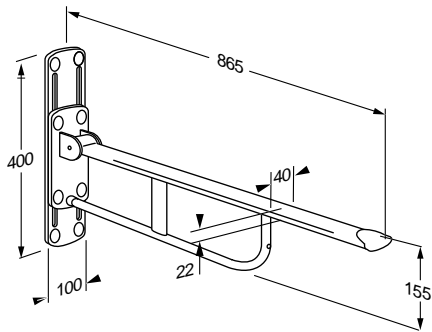
R1100



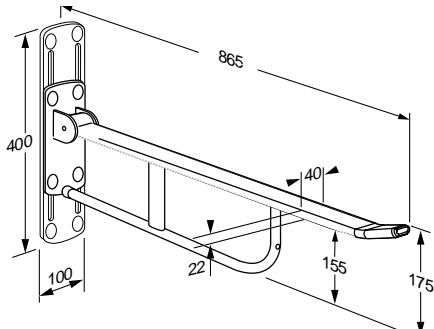
R1109



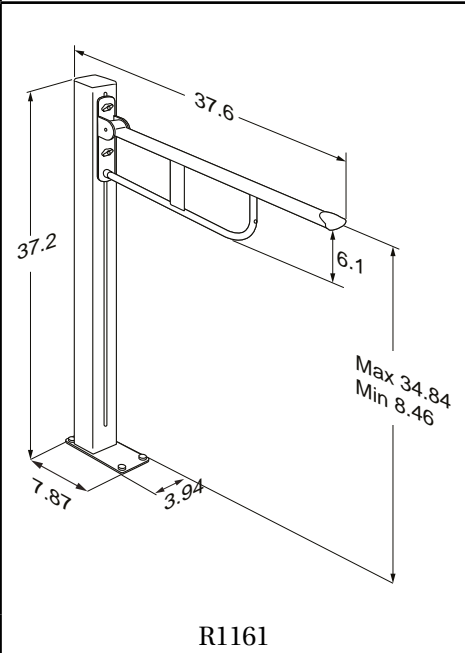
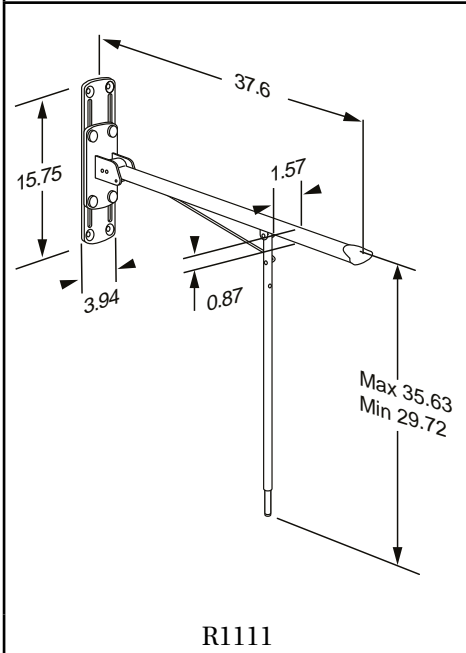
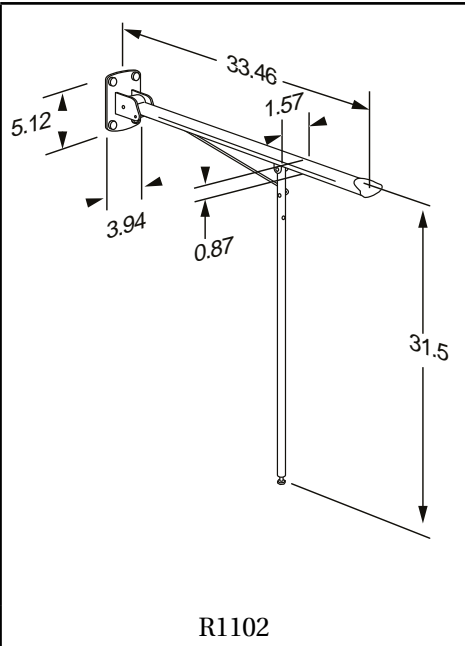
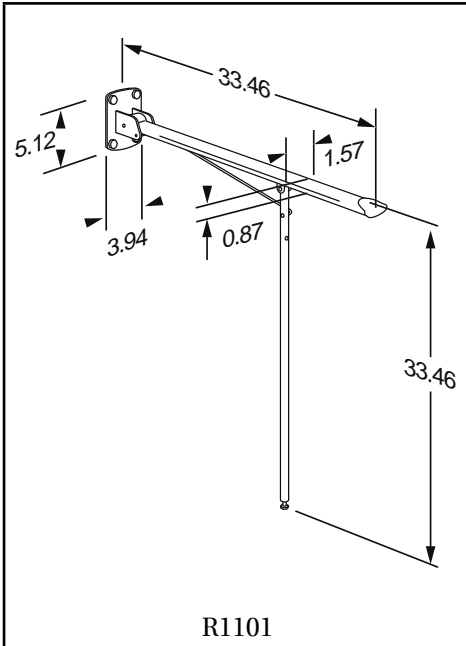
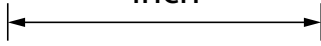
R1110



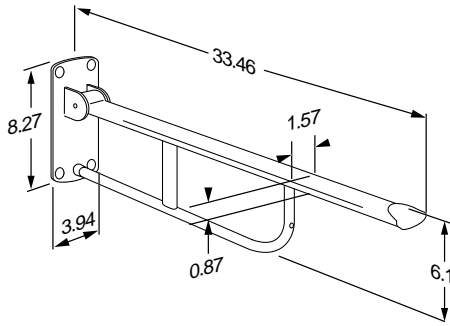
R1119



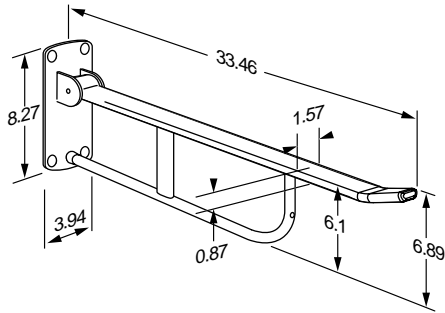
inch



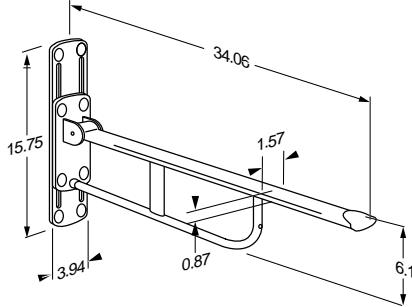
R1100



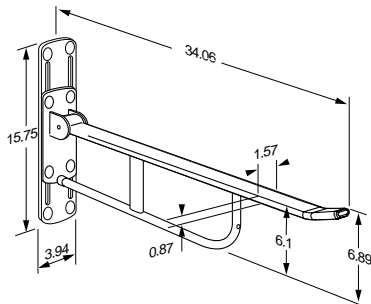
R1109



R1110



R1119



Content

Symbols used in this manual.....	12
General safety.....	13
Intended use.....	14
Intended user profile.....	14
Operating environment.....	14
Biocompatibility.....	14
Operating instructions.....	16
All support arms.....	16
Adjustment.....	16
Height adjustable support arms.....	17
Support arms with legs.....	18
Cleaning.....	19
Disinfection.....	19
Maintenance.....	19
Product label.....	20
Trouble-shooting.....	21
Disposal and recycling.....	21

en

Mounting instruction



A mounting instruction is included with the product. It can also be downloaded from pressalit.com.

Symbols used in this manual

The following symbols are used in this manual as well as the associated documentation supplied with the product.



WARNING indicates a potentially hazardous situation which, if not avoided, could result in death or serious injury.



CAUTION indicates a potentially hazardous situation which, if not avoided, may result in minor or moderate injury. It may also be used to alert against unsafe practices.



IMPORTANT indicates important information about handling and use of the product.



NOTICE is used to address practices not related to personal safety.



Hand injury warning



Article number/
versions



Compatible products



Product weight



Max. user weight

General safety

WARNING

- Read and understand the manual completely before use. Keep the manual close to the unit.
- Comply with this manual to avoid accidents involving serious personal injury.
- Never use or handle this product in other ways than specified in this manual, as this can put your safety at risk and cause damage to the product.
- Make sure that everyone who is to install or use the product and its systems has the necessary information and access to this manual.

CAUTION

- Please comply with these instructions to avoid the product becoming damaged or destroyed.
- Do not perform repairs, disassembly, or assembly operations, extensions, re-adjustments or modifications to this product. These must be carried out by Pressalit or by persons authorized by Pressalit only.
- Never allow children to operate this product unless under supervision. The product is not intended for play.
- Never use the product if it is defective or damaged. Do not use a defective product before it has been repaired.

NOTICE

- The information in this manual is based on correct fitting of the product in accordance with our mounting instruction.
- Pressalit cannot be held liable if the product is used in any way which differs from that described in the guide.
- We reserve the right to amend this manual without prior notice.

Intended use

The support arm is used as support for a person when he or she sits down or gets up from a toilet.

Intended user profile

The product can be used by all - adults, children, young and old.

Operating environment

For indoor use in a wet environment, such as a bathroom or wash room, in private homes, nursing homes and hospitals. For institutional use, the expected life time is 10 years.

Life cycle test performed according to ISO 17966:2016.

NOTICE

If the product is installed in an atmosphere heavy in salt or chloride, the warranty will be reduced from the normal 5 years to 1 year.

Salt and chloride have a corrosive effect on the products components and will cause a decrease in the life expectancy of the product. The damaging effects can, however, be reduced if the product is showered with tap water on a daily basis.

Biocompatibility

The materials in contact with the skin of the user during the intended use have been evaluated for their content of harmful substances according to the procedures in BS EN ISO 10993-1:2020 Biological evaluation of medical devices – Part 1 and are therefore considered suitable for this purpose.



CAUTION

The surface of the product may become hot and / or cold if exposed to external sources of heat or cold (e.g. sunlight or frost).

NOTICE

Any serious incident that has occurred in relation to the product should be reported to Pressalit and the health authorities.

A serious incident is defined as an incident that leads to the death of a patient, user, or any other person, or causes a temporary or permanent deterioration in the person's health. Any incident that has resulted in or has the potential to result in a serious incident must be reported.

Operating instructions

All support arms



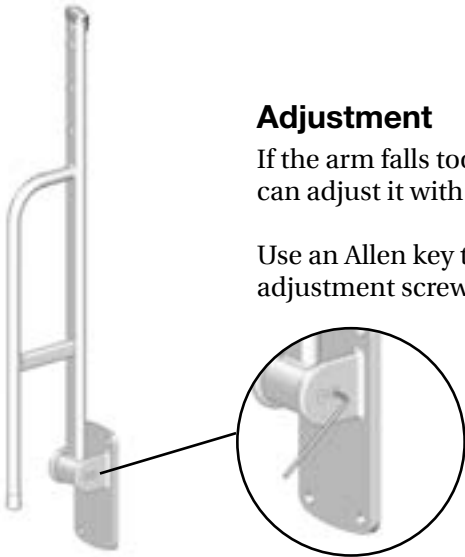
Fold the support arm fully down. Fold it back up when not in use. You can hear a click when the support arm is correctly folded up.

A yellow triangular warning symbol with a black border. Inside the triangle, a black hand is shown with a downward-pointing arrow above it, indicating a risk of injury from falling objects.	<p>Take care to avoid injury to hands when in the vicinity of closing moveable parts.</p>
---	--

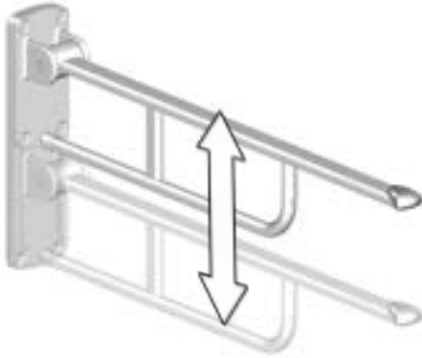
Adjustment

If the arm falls too easily or is difficult to fold up, you can adjust it with the two screws.

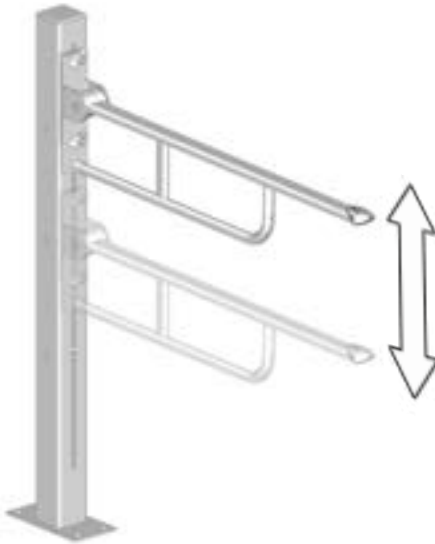
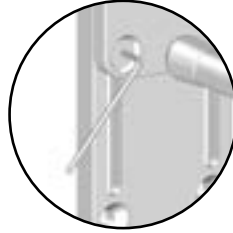
Use an Allen key to either tighten or loosen the two adjustment screws.



Height adjustable support arms



Support arms R1111, R1110 and R1119: Use an Allen key to loosen the four screws, adjust the height of the support arm and tighten the four screws again.



Support arm R1161: Loosen the two thumb screws, adjust the height of the support arm, and then tighten the two thumb screws again.

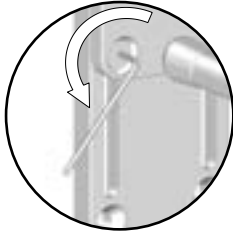


en

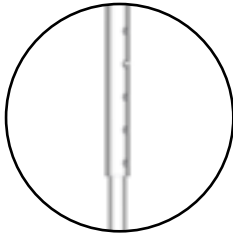
Support arms with legs

The support arms R1101, R1102, and R1111 are equipped with legs for added support.

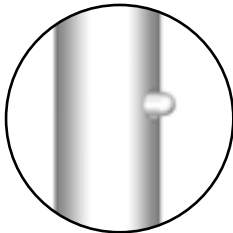
Support arm R1111: The support arm R1111 can be adjusted in height and is therefore also equipped with a height-adjustable leg.



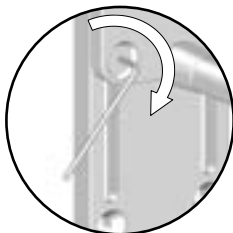
Use an Allen key to loosen the four screws on the baseplate.



Push the leg's release pin in and adjust the leg accordingly, either up or down to the desired height.



Ensure that the release pin pops out of its hole again.



Adjust the support arms baseplate so the arm sits level.

Finally, tighten the four screws on the baseplate again.



Cleaning

The product is to be cleaned with hot water or a mild soapy cleaning agent. Daily cleaning is recommended.

To see which cleaning products have been tested and approved by Pressalit for the specific product, please visit Pressalit.com and refer to the product's item number. Pressalit recommends cleaning the product after installation.

CAUTION

Always read the material safety data sheet (MSDS) and supplied instructions of the cleaning, disinfecting or de-scaling agent and comply with instructions for safe use, dilution, rinsing, drying, handling and storage of the agent.

IMPORTANT

- Do not use an autoclave or other type of steam cleaner.
- Avoid aggressive cleaning agents containing acids.
- Never spray the product directly with a high pressure cleaner.
- Avoid use of abrasive, corrosive or chlorine-based cleaning or disinfecting products.

en

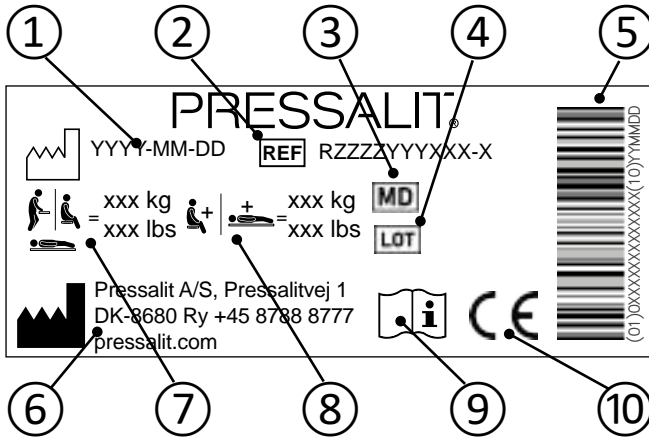
Disinfection

When using support the arms for multiple patients, it is necessary to clean and disinfect them between uses to prevent the risk of cross infection.

Maintenance

Regularly inspect the product monthly for loose screws and signs of rust on the screws. Replace any mounting screws that show rust. If other parts besides the mounting screws exhibit rust, please contact Pressalit for a replacement.

Product label



① Production date

② Article number

③ Medical device

④ Batch code

⑤ GS1-128 barcode

⑥ Name and address of manufacturer

⑦ Maximum user weight

⑧ Max load

⑨ Consult manual for use

⑩ These products are CE-marked in accordance with relevant requirements in regulation (EU) 2017/745 (5 April 2017) on medical devices.

A declaration of conformity can be found at pressalit.com.

Trouble-shooting

Symptom	Cause	Action
The support arm cannot be folded up or down.	Something is caught or jammed.	Check if anything is caught or jammed, and remove it.

Disposal and recycling

The unit contains reusable materials. There are no known hazards or risks associated with disposal of the product. All components can be discarded after having been cleaned and disinfected.

When disposing of the product, we recommend that it be disassembled and broken down into different waste groups for recycling or combustion.

The following table provides information on the recycling and handling of the product.

Steel	Steel can be recycled by re-melting and incorporating it as a secondary material in the production of new steel.
Polyamid (nylon)	Use plastic sorting and recycling systems where they are locally available, otherwise incinerating plastic has the added benefit of generating energy, which can be used for, for example, combined heat and power production.

en

Indhold

Symboler, der er anvendt i denne vejledning	23
Generel sikkerhed	24
Tilsluttet brug	25
Tilsluttet brugerprofil	25
Betjeningsmiljø	25
Biokompatibilitet	25
Betjeningsinstruktioner	27
Alle toiletstøtter	27
Justering	27
Højderegulerbare toiletstøtter	28
Toiletstøtter med ben	29
Rengøring	30
Desinfektion	30
Vedligeholdelse	30
Produktmærkning	31
Fejlfinding	32
Bortskaffelse og genbrug	32

da

Monteringsvejledning



Der følger en monteringsvejledning med dette produkt. Den kan også downloades fra pressalit.com.

Symboler, der er anvendt i denne vejledning

Følgende symboler er anvendt i denne vejledning og i den tilhørende dokumentation, der følger med produktet.



ADVARSEL angiver en potentielt farlig situation, som, hvis den ikke undgås, kan medføre dødsfald eller alvorlig personskade.



FORSIGTIG angiver en potentielt farlig situation, som, hvis den ikke undgås, kan medføre større eller mindre personskade. Det kan også bruges til at advare om usikre fremgangsmåder.



VIGTIGT angiver vigtige oplysninger om håndtering og anvendelse af produktet.



BEMÆRK vedrører fremgangsmåder, der ikke er forbundet med personlig sikkerhed.

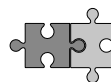
da



Advarsel om håndskade



Produktnummer/
-versioner



Kompatible produkter



Produktvægt



Maks. brugervægt

Generel sikkerhed

ADVARSEL

- Læs og forstå hele vejledningen før brug. Opbevar vejledningen tæt på produktet.
- Følg denne vejledning for at undgå uheld og alvorlig personskade.
- Dette produkt må aldrig bruges eller håndteres på anden måde end som angivet i denne vejledning, da dette vil kunne udgøre en risiko for din sikkerhed og beskadige produktet.
- Sørg for, at alle, der installerer eller bruger dette produkt og dets systemer, har de nødvendige oplysninger samt adgang til denne vejledning.

FORSIGTIG

- Følg disse instruktioner for at undgå, at produktet beskadiges eller ødelægges.
- Der må ikke foretages reparationer, demontering, samlinger, udvidelser, tilpasninger eller ændringer på dette produkt. Dette må kun udføres af Pressalit eller af personer, som er autoriseret af Pressalit.
- Lad ikke børn betjene dette produkt uden opsyn. Produktet er ikke beregnet til leg.
- Produktet må ikke benyttes, hvis det er defekt eller beskadiget. Et defekt produkt må ikke anvendes, før det er repareret.

BEMÆRK

- Oplysningerne i denne vejledning er baseret på korrekt justering af produktet i overensstemmelse med vores monteringsvejledning.
- Pressalit kan ikke holdes ansvarlig, hvis produktet bruges på andre måder end som beskrevet i vejledningen.
- Vi forbeholder os ret til at ændre denne vejledning uden forudgående varsel.

Tilsigtet brug

Toiletstøtten bruges som hjælp til en person, når han eller hun sætter sig på eller rejser sig fra et toilet.

Tilsigtet brugerprofil

Produktet kan bruges af alle – voksne, børn, unge og gamle.

Betjeningsmiljø

Til indendørs brug i våde omgivelser, som f.eks. et badeværelse eller vaskerum, i private hjem, på plejehjem og hospitaler. Ved institutionsbrug er den forventede levetid 10 år.

Der er foretaget levetidstest iht. ISO 17966:2016.

BEMÆRK

Hvis produktet er installeret i omgivelser med salt eller klorid, reduceres garantien fra de normale 5 år til 1 år.

Salt og klorid kan have en ætsende virkning på produktets komponenter og vil nedsætte produktets forventede levetid. De skadelige virkninger kan dog reduceres, hvis produktet dagligt bruses over med vand fra hanen.

da

Biokompatibilitet

De materialer, der kommer i kontakt med brugerens hud under den tilsigtede brug, er blevet evalueret for deres indhold af skadelige stoffer i henhold til procedurerne i DS/EN ISO 10993-1:2020 Biologisk vurdering af medicinsk udstyr – Del 1 og anses derfor for at være passende til dette formål.

**FORSIGTIG**

Produktets overflade kan blive varm og/eller kold, hvis den udsættes for eksterne varme- eller kuldekilder (f.eks. sollys eller frost).

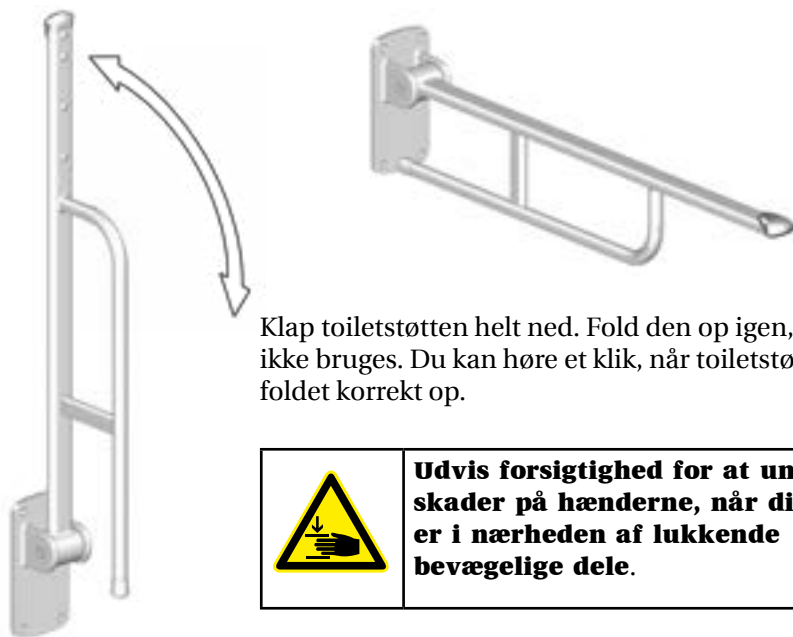
BEMÆRK

Enhver alvorlig hændelse, der opstår i relation til produktet, skal rapporteres til Pressalit og sundhedsmyndighederne.

En alvorlig hændelse defineres som en hændelse, der medfører døden for en patient, bruger eller en anden person, eller som forårsager en midlertidig eller permanent forringelse af personens helbred. En hændelse, der medførte eller potentielt kan medføre en alvorlig hændelse, skal rapporteres.

Betjeningsinstruktioner

Alle toiletstøtter

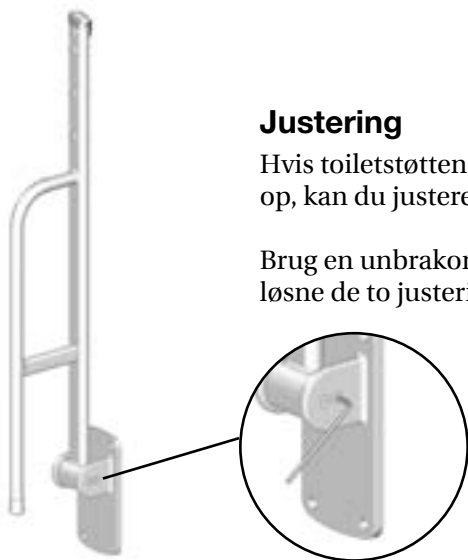


Klap toiletstøtten helt ned. Fold den op igen, når den ikke bruges. Du kan høre et klik, når toiletstøtten er foldet korrekt op.



Udvis forsigtighed for at undgå skader på hænderne, når disse er i nærheden af lukkende bevægelige dele.

da

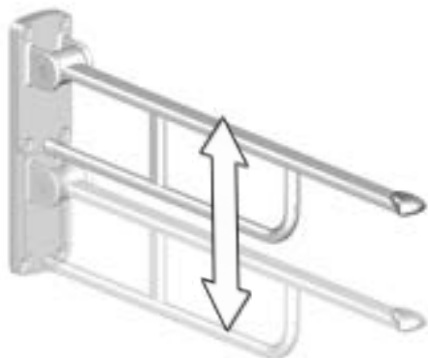


Justering

Hvis toiletstøtten falder for let eller er svær at folde op, kan du justere den med de to skruer.

Brug en unbrakonøgle til enten at stramme eller løsne de to justeringsskruer.

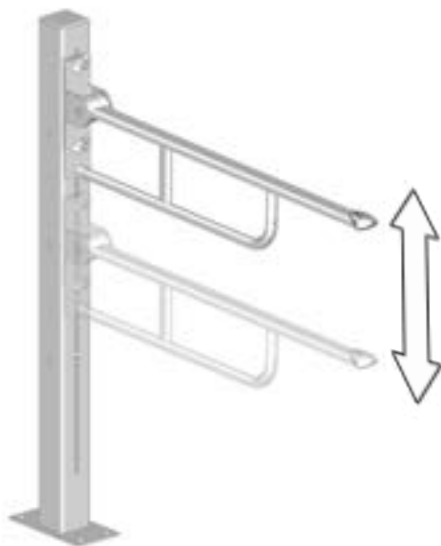
Højderegulerbare toiletstøtter



Toiletstøtter R1111, R1110 og R1119: Brug en unbrakonøgle til at løsne de fire skruer, justere højden på toiletstøtten og stramme de fire skruer igen.



da



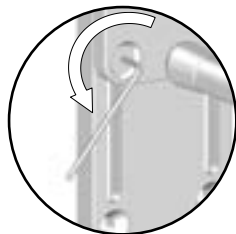
Toiletstøtte R1161: Løsn de to vingeskruer, juster højden på toiletstøtten, og stram derefter de to vingeskruer igen.



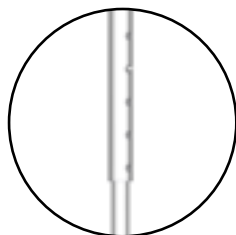
Toiletstøtter med ben

Toiletstøtterne R1101, R1102 og R1111 er udstyret med ben for ekstra støtte.

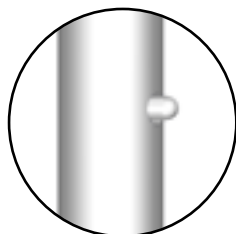
Toiletstøtte R1111: Toiletstøtten R1111 kan justeres i højden og er derfor også udstyret med et højderegulerbart ben.



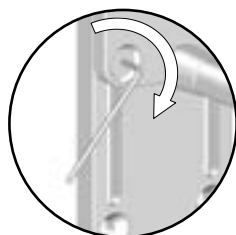
Brug en unbrakonøgle til at løsne de fire skruer på monteringspladen.



Tryk benets låsestift ind, og juster benet enten op eller ned til den ønskede højde.



Sørg for, at låsestiften kommer ud gennem hullet igen.



Juster toiletstøttens monteringsplade, så støtten er i vater.

Stram til sidst de fire skruer på monteringspladen igen.



da

Rengøring

Produktet skal rengøres med varmt vand eller mildt sæbevand.

Det anbefales at rengøre det dagligt.

For at se, hvilke rengøringsprodukter der er blevet testet og godkendt af Pressalit for det angivne produkt, skal du gå til Pressalit.com og se produktets varenummer. Pressalit anbefaler rengøring af produktet efter installation.



Læs altid sikkerhedsdatabladet (MSDS) og de instruktioner, der følger med rengørings-, desinfektions- eller afkalkningsmidlet, og følg instruktionerne for sikker brug, fortynding, skylning, tørring, håndtering og opbevaring af midlet.

VIGTIGT

- Brug ikke autoklavering eller en anden form for damprensere.
- Undgå stærke rengøringsmidler, der indeholder syre.
- Produktet må aldrig sprøjtes direkte med en højtryksrenser.
- Undgå brug af slibende, ætsende eller klorbaserede rengørings- eller desinfektionsmidler.

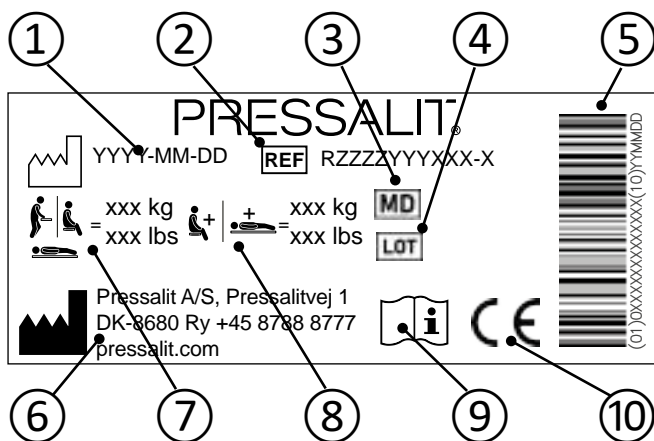
Desinfektion

Når støtten til armene benyttes til flere patienter, er det nødvendigt at rengøre og desinficere den mellem brug for at forhindre risikoen for krydsinfektion.

Vedligeholdelse

Inspicer produktet regelmæssigt hver måned for løse skruer og tegn på rust på skruerne. Hvis der er rust på monteringskruerne, skal de udskiftes. Hvis der er rust på andre dele ud over monteringskruerne, skal du kontakte Pressalit for udskiftning.

Produktmærkning



① Fremstillingsdato

② Produktnummer

③ Medicinsk udstyr

④ Batchkode

⑤ GS1-128-stregkode

⑥ Fabrikantens navn og adresse

⑦ Maks. brugervægt

⑧ Maksimal belastning

⑨ Se brugsvejledningen

⑩ Disse produkter er CE-mærket i overensstemmelse med relevante krav i rådets forordning (EU) 2017/745 (af 5. april 2017) om medicinsk udstyr. Der findes en overensstemmelseserklæring på pressalit.com.

Fejlfinding

Symptom	Årsag	Handling
Toiletstøtten kan ikke foldes op eller ned.	Noget sidder fast eller i klemme.	Kontrollér, om noget sidder fast eller i klemme, og fjern det.

Bortskaffelse og genbrug

Produktet indeholder genbrugelige materialer. Der er ingen kendte farer eller risici forbundet med bortskaffelse af produktet. Alle komponenter kan bortskaffes efter at være blevet rengjort og desinficeret.

Ved bortskaffelse af produktet anbefales det, at det skilles ad og inddeles i forskellige affaldsgrupper til genbrug eller forbrænding.

Følgende tabel indeholder oplysninger om genbrug og håndtering af produktet.

Stål	Stål kan genbruges ved hjælp af omsmeltning og indgå som sekundært materiale i produktionen af nyt stål.
Polyamid (nylon)	Brug plastiksorterings- og genbrugssystemer, hvis de er tilgængelige i lokalområdet, og ellers har forbrænding af plastik den ekstra fordel, at det genererer energi, hvilket kan anvendes til f.eks. en kombination af varme- og kraftproduktion.

da

Inhalt

Symbole in dieser Gebrauchsanweisung	34
Allgemeine Sicherheitshinweise	35
Verwendungszweck	36
Vorgesehene Patienten	36
Betriebsbedingungen	36
Biologische Beurteilung	36
Bedienungsanleitung	38
Alle Stützklappgriffe	38
Höhenverstellung	38
Höhenverstellbare Stützklappgriffe	39
Stützklappgriffe mit Bodenstütze	40
Reinigung	41
Desinfektion	41
Wartung	41
Typenschild	42
Fehlerbehebung	43
Entsorgung und Wiederverwertung	43

de



Montageanleitung




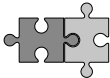


Dem Produkt ist eine Montageanleitung beigelegt. Diese kann auch von der Website pressalit.com heruntergeladen werden.

Symbole in dieser Gebrauchsanweisung

Die folgenden Symbole werden sowohl in dieser Gebrauchsanweisung als auch in der mit dem Produkt mitgelieferten Dokumentation verwendet.

 WARNUNG	WARNUNG weist auf zu vermeidende Gefahrensituationen hin, die zum Tod oder zu schwerwiegenden Verletzungen führen können.
 VORSICHT	VORSICHT weist auf zu vermeidende Gefahrensituationen hin, die zu geringfügigen oder mittelschweren Verletzungen führen können. Es kann auch zur Warnung vor unsicheren Verfahren dienen.
WICHTIG	WICHTIG weist auf wichtige Informationen zur Handhabung und Verwendung des Produkts hin.
HINWEIS	HINWEIS kennzeichnet Verfahren und Informationen, ohne dass Verletzungsgefahr besteht.

de

	REF	
<p>Warnung: Verletzungsgefahr für die Hände</p>	<p>Artikelnummer/ Versionen</p>	<p>Kompatible Produkte</p>
		
<p>Gewichtangabe</p>	<p>Max. Gewicht des Benutzers</p>	

Allgemeine Sicherheitshinweise

WARNUNG

- Lesen Sie vor Verwendung des Produkts die Gebrauchsanweisung vollständig durch. Bewahren Sie die Gebrauchsanweisung in der Nähe des Produkts auf.
- Befolgen Sie diese Gebrauchsanweisung, um schwerwiegende Verletzungen zu vermeiden.
- Verwenden und handhaben Sie dieses Produkt ausschließlich wie in dieser Gebrauchsanweisung beschrieben. Anderenfalls besteht Verletzungsgefahr für den Anwender oder die Gefahr von Schäden am Produkt.
- Stellen Sie sicher, dass alle Personen, die dieses Produkt und seine Komponenten installieren oder verwenden, über die notwendigen Informationen verfügen und Zugang zu dieser Gebrauchsanweisung haben.

VORSICHT

- Befolgen Sie diese Anweisungen, um Schäden am Produkt zu vermeiden.
- Nehmen Sie keine Reparaturen, Montagen, Erweiterungen, Anpassungen oder Veränderungen am Produkt vor und zerlegen Sie es nicht. Diese Arbeiten dürfen ausschließlich von Pressalit-Mitarbeitern oder von anderen, durch Pressalit autorisierten Personen durchgeführt werden.
- Lassen Sie niemals Kinder unbeaufsichtigt dieses Produkt bedienen. Das Produkt darf nicht als Spielzeug verwendet werden.
- Verwenden Sie das Produkt niemals, wenn es defekt oder beschädigt ist. Verwenden Sie ein defektes Produkt erst wieder, nachdem es repariert wurde.

HINWEIS

- Die Informationen in dieser Gebrauchsanweisung setzen den korrekten Einbau des Produkts gemäß unserer Montageanweisung voraus.
- Pressalit haftet nicht, wenn das Produkt anders als in dieser Gebrauchsanweisung beschrieben verwendet wird.
- Änderungen vorbehalten.

Verwendungszweck

Der Stützklappgriff bietet Personen, die sich beim WC-Besuch hinsetzen oder aufstehen, sicheren Halt.

Vorgesehene Patienten

Das Produkt kann von Erwachsenen und Kindern jeden Alters benutzt werden.

Betriebsbedingungen

Zum Gebrauch in Nassräumen wie Badezimmern oder Waschräumen, zuhause, in Pflegeeinrichtungen und Krankenhäusern. Bei professioneller Verwendung beträgt die erwartete Lebensdauer 10 Jahre.

Die Lebensdauer wurde gemäß ISO 17966:2016 getestet.

HINWEIS

Wenn das Produkt in einer Umgebung mit hohem Salz- oder Chloridgehalt der Luft installiert wird, verkürzt sich der Garantiezeitraum von 5 Jahren auf 1 Jahr.

Salz und Chlorid wirken korrosiv auf die Komponenten des Produkts und verkürzen dadurch dessen Lebensdauer. Die schädliche Wirkung kann jedoch verringert werden, wenn das Gerät täglich mit Leitungswasser abgespült wird.

Biologische Beurteilung

Die Materialien, die bei der bestimmungsgemäßen Verwendung mit der Haut des Bedieners in Kontakt kommen, wurden gemäß DIN EN ISO 10993-1:2020 „Biologische Beurteilung von Medizinprodukten - Teil 1“ auf Schadstoffe untersucht und sind nachweislich für die vorgesehene Verwendung geeignet.

VORSICHT

Die Oberfläche des Produkts kann sich stark erhitzen bzw. abkühlen, wenn sie externen Wärme- bzw. Kältequellen ausgesetzt ist (z. B. Sonne oder Frost).

HINWEIS

Jeder schwerwiegende Vorfall, der im Zusammenhang mit dem Produkt aufgetreten ist, muss Pressalit und den Gesundheitsbehörden gemeldet werden.

Ein schwerwiegender Vorfall ist definiert als jeder Vorfall, der zum Tod eines Patienten, Benutzers oder einer anderen Person führt, oder der eine vorübergehende oder dauerhafte Verschlechterung des Gesundheitszustands einer Person nach sich zieht. Jeder Vorfall, der zu einem schwerwiegenden Vorfall geführt hat oder dazu führen könnte, muss gemeldet werden.

Bedienungsanleitung

Alle Stützklappgriffe



Klappen Sie den Stützklappgriff vollständig herunter. Klappen Sie ihn wieder hoch, wenn er nicht verwendet wird. Wenn der Stützklappgriff korrekt hochgeklappt wurde, ist ein Klickgeräusch hörbar.

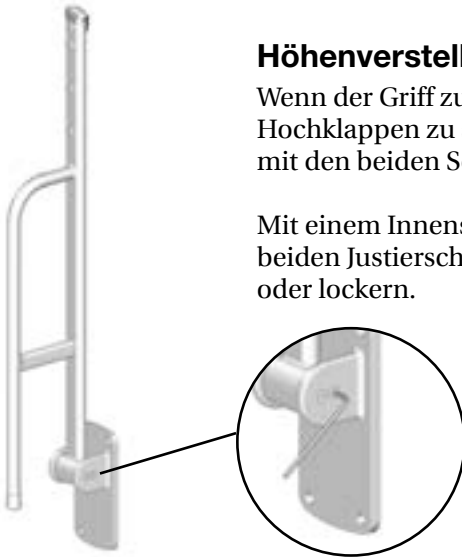


Gehen Sie in der Nähe schließender beweglicher Teile vorsichtig vor, da hier die Gefahr von Verletzungen der Hände besteht.

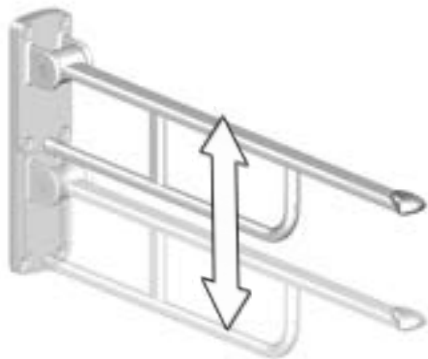
Höhenverstellung

Wenn der Griff zu schnell herunterklappt oder das Hochklappen zu schwergängig ist, können Sie ihn mit den beiden Schrauben justieren.

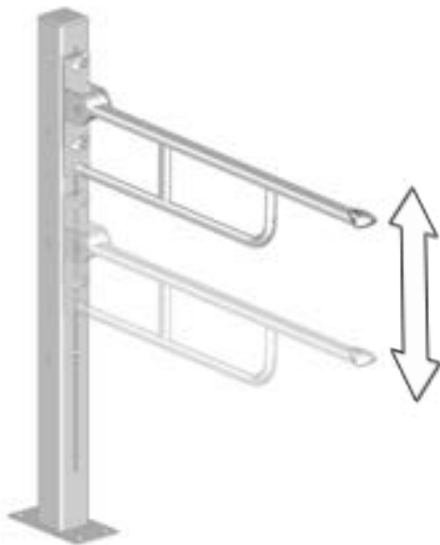
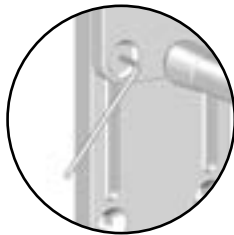
Mit einem Innensechskantschlüssel können Sie die beiden Justierschrauben entweder fester ziehen oder lockern.



Höhenverstellbare Stützklappgriffe



Stützklappgriffe R1111, R1110 und R1119: Lösen Sie die vier Schrauben mit einem Innensechskantschlüssel, stellen Sie die gewünschte Höhe des Stützklappgriffs ein und ziehen Sie die vier Schrauben wieder fest.



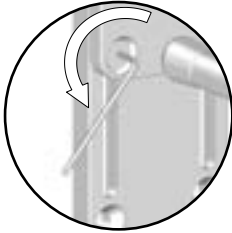
Stützklappgriff R1161: Lösen Sie die beiden Rändelschrauben, stellen Sie die gewünschte Höhe des Stützklappgriffs ein und ziehen Sie die beiden Rändelschrauben wieder fest.



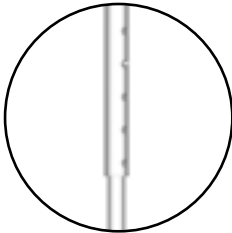
Stützklappgriffe mit Bodenstütze

Die Stützklappgriffe R1101, R1102 und R1111 sind mit Bodenstützen ausgestattet, um besonders guten Halt zu bieten.

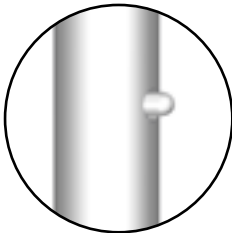
Stützklappgriff R1111: Der Stützklappgriff R1111 ist höhenverstellbar und ist daher auch mit einer höhenverstellbaren Bodenstütze ausgestattet.



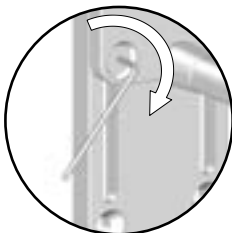
Lösen Sie die vier Schrauben an der Grundplatte mit einem Innensechskant-schlüssel.



Drücken Sie den Arretierstift der Bodenstütze nach innen und verstellen Sie die Bodenstütze nach oben oder nach unten, bis die gewünschte Höhe erreicht ist.



Vergewissern Sie sich, dass der Arretierstift wieder aus der entsprechenden Öffnung herausragt.



Justieren Sie die Position des Stützklappgriffs an der Grundplatte so, dass der Griff gerade ist.

Ziehen Sie im letzten Schritt die vier Schrauben an der Grundplatte wieder fest.



Reinigung

Das Produkt kann mit heißem Wasser oder einem milden Reinigungsmittel gereinigt werden.

Eine tägliche Reinigung wird empfohlen.

Um nachzulesen, welche Reinigungsprodukte für dieses Produkt von Pressalit getestet und freigegeben wurden, besuchen Sie die Website pressalit.com und suchen Sie nach der Artikelnummer des Produkts. Pressalit empfiehlt, das Produkt nach der Installation zu reinigen.



Lesen Sie immer das Material Sicherheitsdatenblatt und die Gebrauchsanweisung des verwendeten Reinigungsmittels, Desinfektionsmittels oder Entkalkers, und befolgen Sie die Anweisungen zu sicherem Gebrauch, Verdünnung, Abspülen, Trocknen, Handhabung und Lagerung.

WICHTIG

- Verwenden Sie keinen Autoklaven oder eine andere Art von Dampfreiniger.
- Verwenden Sie keine aggressiven, säurehaltigen Reinigungsmittel.
- Richten Sie niemals einen Hochdruckreiniger direkt auf das Produkt.
- Verwenden Sie keine scheuernden, korrosiven oder chlorhaltigen Reinigungs- oder Desinfektionsmittel.

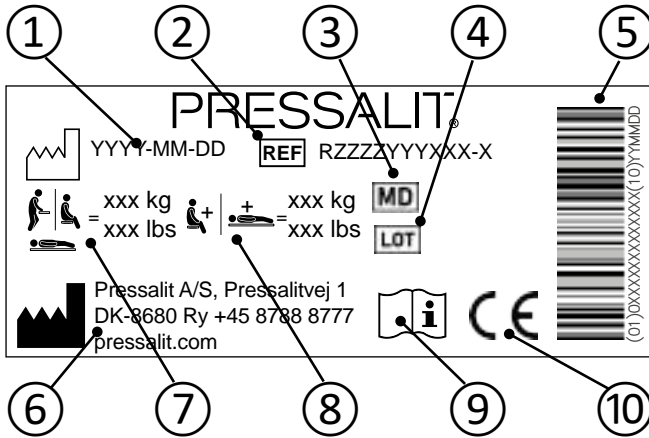
Desinfektion

Wenn die Stützklappgriffe für mehrere Patienten genutzt werden, müssen sie nach jeder Verwendung gereinigt und desinfiziert werden, um Infektionen zu vermeiden.

Wartung

Prüfen Sie das Produkt einmal pro Monat auf lockere Schrauben sowie sichtbaren Rost an den Schrauben. Tauschen Sie alle rostigen Befestigungsschrauben aus. Wenn weitere Komponenten (außer den Befestigungsschrauben) Rost aufweisen, wenden Sie sich an Pressalit, um Ersatzteile zu erhalten.

Typenschild



① Herstellungsdatum

② Artikelnummer

③ Medizinprodukt

④ Chargennummer

⑤ GS1-128-Barcode

⑥ Name und Anschrift des Herstellers

⑦ Maximales Gewicht des Anwenders

⑧ Maximale Belastbarkeit

⑨ Gebrauchsanweisung beachten.

⑩ Diese Produkte sind CE-gekennzeichnet gemäß den einschlägigen Anforderungen in Verordnung (EU) 2017/745 (5 April 2017) über Medizinprodukte. Eine Konformitätserklärung kann unter pressalit.com eingesehen werden.

Fehlerbehebung

Problem	Ursache	Abhilfe
Der Stützklappgriff kann nicht hoch- oder heruntergeklappt werden.	Eine Komponente klemmt/ist blockiert.	Prüfen Sie, ob eine Komponente klemmt oder blockiert ist, und entfernen Sie die Ursache.

Entsorgung und Wiederverwertung

Das Produkt enthält wiederverwertbare Materialien. Die Entsorgung des Produkts ist mit keinen bekannten Gefahren oder Risiken verbunden. Alle Komponenten können entsorgt werden, nachdem sie gereinigt und desinfiziert wurden.

Wir empfehlen, das Produkt zur Entsorgung zu zerlegen und in die verschiedenen Abfallfraktionen für die Wiederverwertung oder Verbrennung zu trennen.

Die folgende Tabelle enthält weitere Angaben zur Wiederverwertung und Entsorgung des Produkts.

Stahl	Stahl kann durch Einschmelzen wiederverwertet werden und als Sekundärmaterial in die Produktion von Neustahl einfließen.
Polyamid (Nylon)	Nutzen Sie die örtlich verfügbaren Trenn- und Recyclingsysteme. Ansonsten hat die Verbrennung von Kunststoff den zusätzlichen Vorteil, dass dabei Energie erzeugt wird, die beispielsweise für die kombinierte Erzeugung von Wärme und Strom genutzt werden kann.

de

Sommaire

Symboles utilisés dans ce manuel	45
Mesures de sécurité générales	46
Usage prévu	47
Profil d'utilisateur prévu	47
Environnement d'exploitation	47
Biocompatibilité	47
Mode d'emploi	49
Pour l'ensemble des barres de relèvement	49
Réglage	49
Barres de relèvement réglables en hauteur	50
Barres de relèvement avec pieds	51
Nettoyage	52
Désinfection	52
Entretien	52
Étiquette du produit	53
Dépannage	54
Mise au rebut et recyclage	54

fr

Notice de montage



Une notice de montage est incluse avec le produit. Elle est également téléchargeable sur le site pressalit.com.

Symboles utilisés dans ce manuel

Les symboles qui suivent sont utilisés dans ce manuel ainsi que dans la documentation associée fournis avec le produit.



AVERTISSEMENT indique une situation potentiellement dangereuse susceptible d'entraîner la mort ou de graves blessures si elle n'est pas évitée.



ATTENTION indique une situation potentiellement dangereuse susceptible d'entraîner des blessures légères ou modérées si elle n'est pas évitée. Il peut également être utilisé pour alerter contre des pratiques dangereuses.



IMPORTANT indique des informations importantes sur la manipulation et l'utilisation du produit.



REMARQUE est utilisé pour aborder des pratiques non associées à la sécurité personnelle.

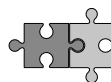
fr



Avertissement de risque de blessure à la main



Numéro d'article / versions



Produits compatibles



Poids du produit



Poids maximal de l'utilisateur

Mesures de sécurité générales



AVERTISSEMENT

- Il est nécessaire de lire et de comprendre le manuel dans son intégralité avant d'utiliser le produit. Conserver le manuel près de l'unité.
- Respecter les instructions de ce manuel pour éviter tout accident impliquant de graves blessures corporelles.
- Ne jamais utiliser ou manipuler ce produit d'une autre manière que celle spécifiée dans ce manuel, car cela risquerait de mettre en danger votre sécurité et d'endommager le produit.
- Veiller à ce que toute personne devant installer ou utiliser le produit et ses systèmes dispose des informations nécessaires et puisse accéder à ce manuel.



ATTENTION

- Respecter ces instructions pour éviter d'endommager ou de détruire le produit.
- Ne pas procéder à des réparations, démontages, montages, extensions, réajustements ou modifications de ce produit. Ces opérations doivent être réalisées uniquement par Pressalit ou des personnes autorisées par Pressalit.
- Ne jamais permettre à des enfants d'utiliser ce produit, sauf sous surveillance. Le produit n'est pas destiné au jeu.
- Ne jamais utiliser le produit s'il est défectueux ou endommagé. Ne pas utiliser un produit défectueux avant de l'avoir fait réparer.

REMARQUE

- Les informations contenues dans ce manuel reposent sur une installation correcte du produit selon la notice de montage.
- Pressalit ne saurait être tenu responsable en cas d'utilisation du produit autre que celle décrite dans le manuel.
- Nous nous réservons le droit de modifier ce manuel sans préavis.

Usage prévu

La barre de relèvement sert de support à la personne au moment de s'asseoir et de se relever des toilettes.

Profil d'utilisateur prévu

Le produit peut être utilisé par tous : adultes, enfants, adolescents, personnes âgées.

Environnement d'exploitation

Pour un usage en intérieur dans un environnement humide tel qu'une salle de bain dans des logements privés, centres de soins et centres hospitaliers. Dans le cadre d'un usage institutionnel, la durée de vie prévue est de 10 ans.
Test de cycle de vie réalisé conformément à la norme ISO 17966:2016.

REMARQUE

Si le produit est installé dans un environnement chargé en sel ou en chlorure, la garantie sera réduite de 5 ans à 1 an.

Le sel et le chlorure ont un effet corrosif sur les composants du produit et diminuent la durée de vie du produit. Cependant, les effets nuisibles peuvent être réduits si le produit est lavé quotidiennement avec de l'eau du robinet.

Biocompatibilité

Les matériaux en contact avec la peau du patient au cours de l'usage prévu ont été évalués quant à leur teneur en substances nocives conformément aux procédures de la norme NF EN ISO 10993-1:2020 Évaluation biologique des dispositifs médicaux — Partie 1. Ils sont donc considérés comme adaptés à cette fin.



ATTENTION

La surface du produit peut être chaude et/ou froide si elle est exposée à des sources externes de chaleur ou de froid (par exemple, le soleil ou le gel).

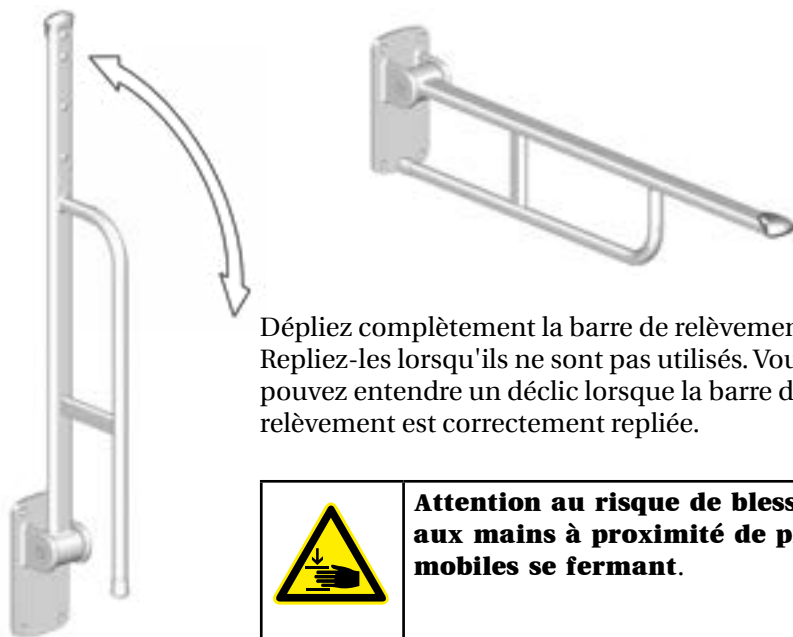
REMARQUE

Tout incident grave survenu en lien avec le produit doit être signalé à Pressalit et aux autorités sanitaires.

Un incident grave est défini comme un incident qui entraîne la mort d'un patient, de l'utilisateur ou de toute autre personne ou qui provoque une détérioration temporaire ou permanente de la santé de la personne. Tout incident qui a entraîné ou qui pourrait entraîner un incident grave doit être signalé.

Mode d'emploi

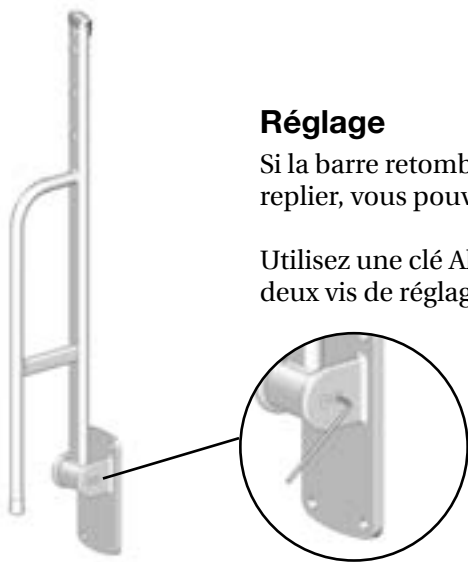
Pour l'ensemble des barres de relèvement



Dépliez complètement la barre de relèvement. Repliez-les lorsqu'ils ne sont pas utilisés. Vous pouvez entendre un déclic lorsque la barre de relèvement est correctement repliée.



Attention au risque de blessure aux mains à proximité de pièces mobiles se fermant.

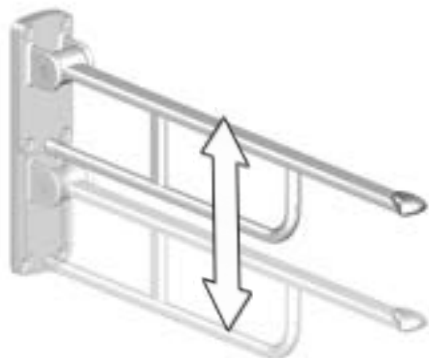


Réglage

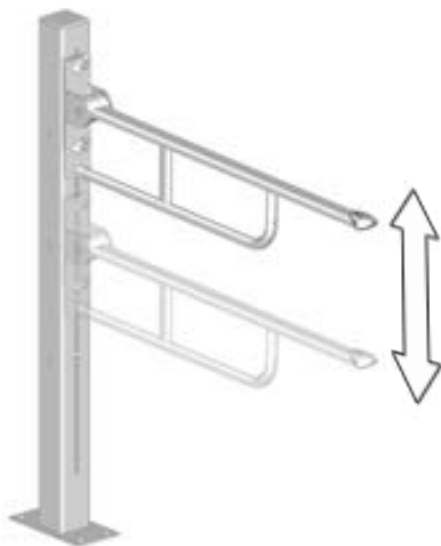
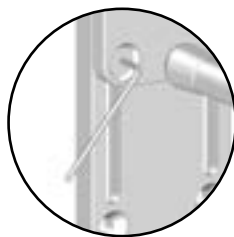
Si la barre retombe trop facilement ou est difficile à replier, vous pouvez l'ajuster à l'aide de deux vis.

Utilisez une clé Allen pour serrer ou desserrer les deux vis de réglage.

Barres de relèvement réglables en hauteur



Barres de relèvement R1111, R1110 et R1119 : Utilisez une clé Allen pour desserrer les quatre vis, ajustez la hauteur de la barre de relèvement et resserrez les quatre vis.



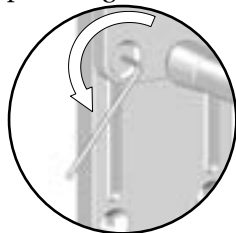
Barres de relèvement R1161 : Desserrez les deux vis de serrage, ajustez la hauteur de la barre de relèvement puis resserrez les deux vis de réglage.



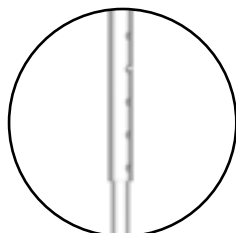
Barres de relèvement avec pieds

Les barres de relèvement R1101, R1102 et R1111 sont équipées de pieds pour un soutien supplémentaire.

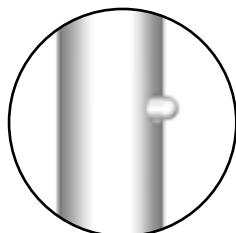
Barre de relèvement R1111 : La barre de relèvement R1111 peut être ajustée en hauteur, c'est pour cette raison qu'elle est également équipée de pieds réglables en hauteur.



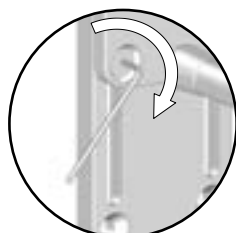
Utilisez une clé Allen pour desserrer les quatre vis de la plaque de base.



Appuyez sur la goupille de déverrouillage du pied et ajustez le pied en conséquence, vers le haut ou vers le bas à la hauteur souhaitée.



Assurez-vous que la goupille de déverrouillage ressort bien de son trou.



Ajustez la plaque de base de la barre de relèvement afin que la barre soit à l'horizontale.

Enfin, resserrez les quatre vis sur la plaque de base.



Nettoyage

Le produit doit être nettoyé à l'aide d'eau chaude ou d'un agent nettoyant légèrement savonneux.

Un nettoyage quotidien est recommandé.

Pour consulter les produits de nettoyage testés et approuvés par Pressalit pour le produit spécifique, veuillez visiter le site Pressalit.com et référez-vous au numéro d'article du produit. Pressalit recommande un nettoyage du produit après son installation.



ATTENTION

Toujours lire les fiches techniques de sécurité du matériel et les notices fournies de l'agent de nettoyage, de désinfection ou de détartrage, et respecter les instructions relatives à l'utilisation sécurisée, la dilution, le rinçage, le séchage, la manipulation et le stockage de l'agent.

IMPORTANT

- Ne pas utiliser d'autoclave ou tout autre type de nettoyeur à vapeur.
- Éviter les agents de nettoyage agressifs contenant des acides.
- Ne jamais asperger le produit directement à l'aide d'un nettoyeur haute pression.
- Éviter d'utiliser des produits de nettoyage ou de désinfection abrasifs, corrosifs ou à base de chlore.

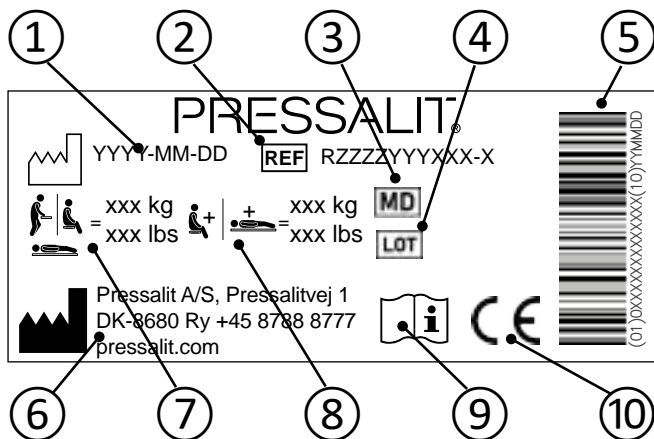
Désinfection

Lors de l'utilisation des barres de relèvement pour différents patients, il est nécessaire de les nettoyer et de les désinfecter entre chaque utilisation afin d'éviter tout risque d'infection croisée.

Entretien

Inspectez régulièrement le produit tous les mois afin de détecter la présence de vis desserrées ou de signes de rouille sur les vis. Remplacez toutes les vis de montage qui présentent de la rouille. Si vous observez de la rouille sur d'autres pièces que les vis de montage, veuillez contacter Pressalit pour procéder à un remplacement.

Étiquette du produit



① Date de fabrication

② Numéro d'article

③ Dispositif médical

④ Code du lot

⑤ Code-barres GS1-128

⑥ Nom et adresse du fabricant

⑦ Poids maximal de l'utilisateur

⑧ Charge maximale

⑨ Consulter le manuel d'utilisation

⑩ Ces produits sont marqués CE conformément aux exigences pertinentes de règlement (UE) 2017/745 relatif (du 5 avril 2017) aux dispositifs médicaux.

Une déclaration de conformité est disponible sur pressalit.com.

Dépannage

Problème	Cause	Mesure
Les barres de relèvement ne peuvent pas être repliées vers le haut ou vers le bas.	Quelque chose est coincé ou bloqué.	Vérifiez si un élément est coincé ou bloqué et retirez-le.

Mise au rebut et recyclage

L'unité contient des matériaux réutilisables. Il n'y a aucun risque connu associé à la mise au rebut du produit. Tous les composants peuvent être mis au rebut après avoir été nettoyés et désinfectés.

Lors de la mise au rebut du produit, nous recommandons de le démonter et de le décomposer en différents groupes de déchets en vue de leur recyclage ou incinération.

Le tableau suivant fournit des informations sur le recyclage et la manipulation du produit.

Acier	L'acier peut être recyclé en le refondant et en l'incorporant en tant que matériau secondaire dans la production d'acier nouveau.
Polyamide (nylon)	Utilisez les systèmes de tri et de recyclage du plastique disponibles localement. Sinon, l'incinération du plastique présente l'avantage de générer de l'énergie qui peut être utilisée, par exemple, pour la production combinée de chaleur et d'électricité.

Inhoud

Symbolen die in deze handleiding worden gebruikt	56
Algemene veiligheid	57
Beoogd gebruik	58
Profiel van beoogde gebruiker	58
Gebruiksomgeving	58
Biocompatibiliteit	58
Gebruiksaanwijzingen	60
Alle toiletsteunen	60
Afstellen	60
In hoogte verstelbare toiletsteunen	61
Toiletsteun met poten	62
Reinigen	63
Desinfecteren	63
Onderhoud	63
Productlabel	64
Probleemoplossing	65
Afvoer en recycling	65

Montage-instructies



Er worden montage-instructies met dit product meegeleverd.
U kunt deze ook via pressalit.com downloaden.

Symbolen die in deze handleiding

De volgende symbolen worden gebruikt in deze handleiding en de bijbehorende documentatie die met het product is meegeleverd.

WAARSCHUWING

WAARSCHUWING geeft een mogelijk gevaarlijke situatie aan die, indien niet vermeden, kan leiden tot overlijden of ernstig letsel.

LET OP

LET OP geeft een mogelijk gevaarlijke situatie aan die, indien niet vermeden, kan leiden tot licht of matig letsel. 'Let op' kan ook worden gebruikt om de gebruiker te waarschuwen voor onveilige praktijken.

BELANGRIJK

BELANGRIJK geeft belangrijke informatie aan over het hanteren en gebruiken van het product.

OPMERKING

OPMERKING wordt gebruikt om praktijken aan te duiden die geen betrekking hebben op de persoonlijke veiligheid.



Waarschuwing voor
handletsel



Artikelnummer/
-uitvoeringen



Compatibele producten



Gewicht van product



Max. gewicht gebruiker

Algemene veiligheid



WAARSCHUWING

- Lees de handleiding vóór gebruik volledig door en zorg dat u deze begrijpt. Houd de handleiding in de buurt van de eenheid.
- Houd u aan deze handleiding om ongelukken met ernstig persoonlijk letsel te voorkomen.
- Gebruik of hanteer dit product nooit op een andere manier dan in deze handleiding staat beschreven, omdat dit uw veiligheid in gevaar kan brengen en schade aan het product kan veroorzaken.
- Zorg ervoor dat iedereen die het product en de bijbehorende systemen gaat plaatsen of gebruiken, is voorzien van de benodigde informatie en toegang heeft tot deze handleiding.



LET OP

- Volg deze instructies op om te voorkomen dat het product wordt beschadigd of vernietigd.
- Voer geen reparaties, (de)montagewerkzaamheden, uitbreidingen, afstellingen of aanpassingen uit met betrekking tot dit product. Deze werkzaamheden mogen uitsluitend worden uitgevoerd door Pressalit of door personen die door Pressalit zijn gemachtigd.
- Kinderen mogen nooit zonder toezicht dit product bedienen. Dit product is geen speelgoed.
- Gebruik dit product nooit als het defect of beschadigd is. Gebruik het product niet voordat het is gerepareerd.

OPMERKING

- De informatie in deze handleiding is gebaseerd op een juiste passing van het product conform onze montage-instructies.
- Pressalit is niet aansprakelijk wanneer het product wordt gebruikt op een manier die afwijkt van de in de gids beschreven manier.
- We behouden ons het recht voor deze handleiding aan te passen zonder voorafgaande kennisgeving.

Beoogd gebruik

De toiletsteun wordt gebruikt als ondersteuning voor een persoon wanneer hij of zij op het toilet gaat zitten of van het toilet opstaat.

Profiel van beoogde gebruiker

Het product kan door iedereen worden gebruikt: volwassenen, kinderen, jong en oud.

Gebruiksomgeving

Gebruik binnenshuis in een natte omgeving, zoals een badkamer of wasruimte, in woningen, verpleeghuizen en ziekenhuizen. Voor institutioneel gebruik, is de verwachte gebruiksduur 10 jaar.

Levenscyclustest uitgevoerd volgens ISO 17966:2016.

OPMERKING

Als het product wordt geplaatst in een atmosfeer met een hoog zout- of chloridegehalte, wordt de garantie verkort van de normale 5 jaar tot 1 jaar.

Zout en chloride hebben een corrosief effect op de onderdelen van het product en verminderen de levensduur ervan. De schadelijke effecten kunnen echter worden verminderd als het product dagelijks wordt afgespoeld met kraanwater.

nl

Biocompatibiliteit

De materialen die tijdens het beoogde gebruik in contact komen met de huid van de gebruiker, zijn beoordeeld op hun gehalte aan schadelijke stoffen volgens de procedures in BS EN ISO 10993-1:2020 Biologische evaluatie van medische hulpmiddelen - Deel 1 en worden daarom als geschikt gezien voor dit doel.



LET OP

Het oppervlak van het product kan heet en/of koud worden als het wordt blootgesteld aan externe warmte- of koudebronnen (zoals zonlicht of vorst).

OPMERKING

Ieder serieus incident dat heeft plaats gevonden in relatie tot het product dient te worden gemeld aan Pressalit en de gezondheidskundige autoriteiten.

Een serieus incident is een incident dat leidt tot overlijden van een patiënt, gebruiker of elk ander persoon, of dat leidt tot een tijdelijke of permanente aantasting aan de gezondheid van de betreffende persoon. Elk incident dat heeft geresulteerd in of zou kunnen resulteren in een serieus incident moet worden gemeld.

Gebruiksaanwijzingen

Alle toiletsteunen



Klap de toiletsteun volledig omlaag. Klap het zitje terug omhoog wanneer dit niet wordt gebruikt. U hoort een klik wanneer de toiletsteun op de juiste wijze is ingeklapt.



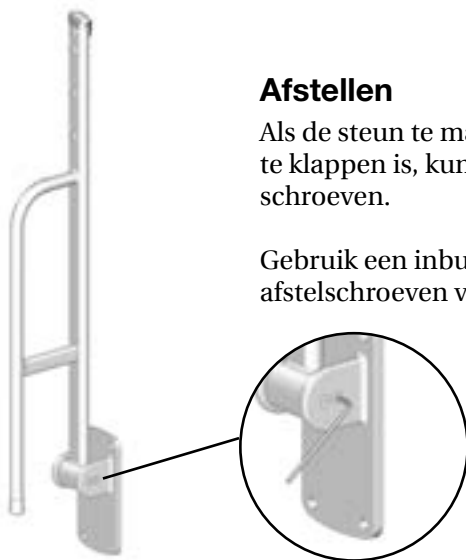
Wees voorzichtig om letsel aan uw handen te voorkomen wanneer u zich in de buurt bevindt van sluitende, bewegende onderdelen.

nl

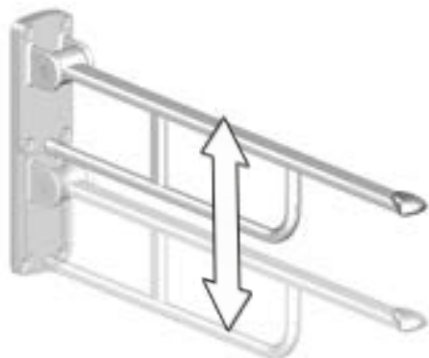
Afstellen

Als de steun te makkelijk omlaag valt of moeilijk in te klappen is, kunt u de steun afstellen met de twee schroeven.

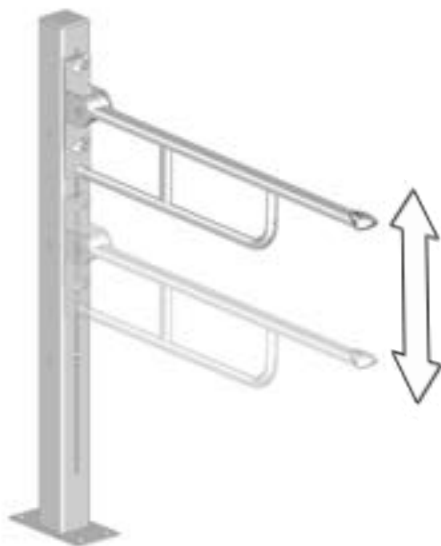
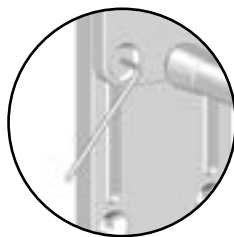
Gebruik een inbussleutel om de twee afstelschroeven vaster of losser te draaien.



In hoogte verstelbare toiletsteunen



Toiletsteunen R1111, R1110 en R1119: Gebruik een inbussleutel om de vier schroeven los te draaien, stel de hoogte van de toiletsteun af en draai de vier schroeven weer vast.



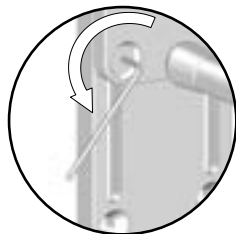
Toiletsteun R1161: Draai de twee duimschroeven los, stel de hoogte van de toiletsteun af en draai de twee duimschroeven weer vast.



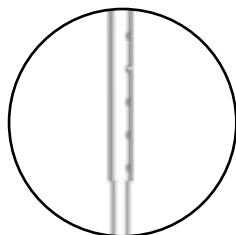
Toiletsteun met poten

De toiletsteunen R1101, R1102 en R1111 zijn voorzien van poten voor extra ondersteuning.

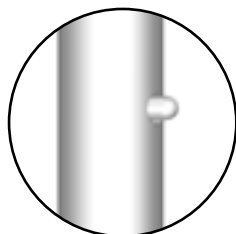
Toiletsteun R1111: De toiletsteun R1111 kan in hoogte worden versteld en is daarom ook voorzien van een in hoogte verstelbare poot.



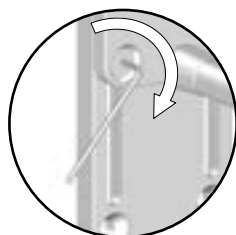
Gebruik een inbusleutel om de vier schroeven op de houder los te draaien.



Duw de ontgrendelingspen van de poot in en stel de poot af op de gewenste hoogte.



Zorg ervoor dat de ontgrendelingspen weer door het gaatje komt.



Stel de houder van de toiletsteun af zodat de steun loodrecht staat.

Draai tot slot de vier schroeven op de houder weer vast.



Reinigen

Het product dient met warm water of een mild reinigingsmiddel te worden gereinigd.

Dagelijks reinigen wordt aanbevolen.

Om te zien welke reinigingsmiddelen zijn getest en goedgekeurd door Pressalit voor het specifieke product, gaat u naar Pressalit.com en raadpleegt u het artikelnummer van het product. Pressalit raadt aan om het product te reinigen na installatie.

LET OP

Lees altijd het veiligheidsinformatieblad (MSDS) en de geleverde instructies voor het reinigings-, desinfectie- of ontkalkingsmiddel en volg alle instructies voor veilig gebruik, verdunnen, spoelen, drogen, hanteren en opslag van het middel op.

BELANGRIJK

- Gebruik geen autoclaaf of een andere stoomreiniger.
- Vermijd het gebruik van agressieve reinigingsmiddelen die zuur bevatten.
- Spuit nooit rechtstreeks met een hogedrukspuit op het product.
- Vermijd het gebruik van schurende of bijtende reinigings- of desinfectieproducten of reinigings- of desinfectieproducten op basis van chloor.

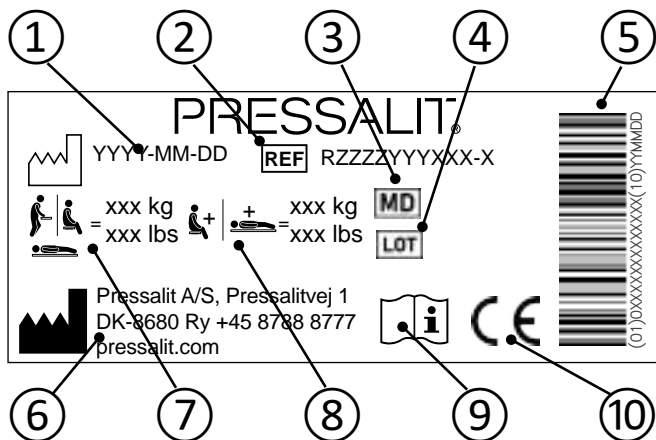
Desinfecteren

Als de toiletsteun voor meerdere patiënten wordt gebruikt, dient deze tussen patiënten in te worden gereinigd en gedesinfecteerd om het risico op kruisbesmetting te voorkomen.

Onderhoud

Controleer het product maandelijks op losse schroeven en tekenen van roest op de schroeven. Vervang montageschroeven die roest vertonen. Als andere onderdelen dan de montageschroeven roest vertonen, neem dan contact op met Pressalit voor vervanging.

Productlabel



① Fabricagedatum

② Artikelnummer

③ Medisch hulpmiddel

④ Batchcode

⑤ GS1-128-barcode

⑥ Naam en adres van fabrikant

⑦ Maximaal gewicht van gebruiker

⑧ Max. belastbaarheid

⑨ Raadpleeg de gebruikshandleiding

⑩ Deze producten zijn CE-gemarkeerd in overeenstemming met de relevante vereisten in verordening (EU) 2017/745 (van 5 april 2017) betreffende medische hulpmiddelen.

De conformiteitsverklaring kan worden gevonden op pressalit.com.

Probleemoplossing

Symptoom	Oorzaak	Actie
De toiletsteun kan niet omhoog of omlaag worden geklapt.	Er zit iets vast.	Controleer of er iets vastzit en verwijder dit.

Afvoer en recycling

De eenheid bevat herbruikbare materialen. Er zijn geen bekende gevaren of risico's gekoppeld aan het afvoeren van het product. Alle onderdelen kunnen na reiniging en desinfectie worden afgevoerd.

We raden u aan het product bij afvoer te demonteren en onder te verdelen in afvalgroepen voor recycling of verbranding.

De volgende tabel biedt informatie over het recyclen en hanteren van het product.

Staal	Staal kan worden gerecycled door het opnieuw te smelten en te gebruiken als secundair materiaal bij de productie van nieuw staal.
Polyamide (nylon)	Gebruik sorteer- en recyclingsystemen voor kunststof wanneer deze lokaal beschikbaar zijn. Het verbranden van kunststof kan in andere gevallen worden gebruikt voor het opwekken van energie die bijvoorbeeld kan worden gebruikt voor cogeneratie.

Innehåll

Symboler som används i manualen.....	67
Allmän säkerhetsinformation.....	68
Avsedd användning.....	69
Avsedd för.....	69
Användningsmiljö.....	69
Biokompatibilitet.....	69
Användningsinstruktioner.....	71
Alla toalettarmstöd.....	71
Justering.....	71
Höjdregerbara armstöd.....	72
Armstöd med ben.....	73
Rengöring.....	74
Desinficering.....	74
Underhåll.....	74
Produktetikett.....	75
Åtgärda fel.....	76
Kassering och återvinning.....	76

sv **Monteringsinstruktion**



En monteringsinstruktion medföljer den här produkten. Den går även att ladda ned på pressalit.com.

Symboler som används i manualen

Följande symboler används i manualen samt i övrig dokumentation som medföljer produkten.



VARNING indikerar en potentiellt farlig situation som kan orsaka dödsfall eller allvarlig skada om den inte undviks.



VAR FÖRSIKTIG indikerar en potentiellt farlig situation som kan orsaka mindre eller måttlig skada om den inte undviks. Kan också användas för att varna för osäker hantering.



VIKTIGT indikerar viktig information om hantering och användning av produkten.



OBS används för att informera om hantering som inte är relaterad till personlig säkerhet.



Varning för handskada



Artikelnummer/
versioner



Kompatibla produkter



Produktvikt



Användarens maxvikt

Allmän säkerhetsinformation

VARNING

- Se till att du har läst och förstått manualen fullständigt innan du använder produkten. Förvara manualen nära produkten.
- Följ anvisningarna i manualen för att undvika olyckor som kan orsaka allvarliga personskador.
- Använd aldrig produkten på något annat sätt än vad som beskrivs i den här manualen eftersom du då riskerar att skada både dig själv och produkten.
- Se till att alla personer som ska installera eller använda produkten och de tillhörande systemen har fått den information som behövs samt att de har tillgång till manualen.

VAR FÖRSIKTIG

- Följ anvisningarna för att undvika att produkten skadas eller förstörs.
- Försök inte reparera, demontera, montera eller göra tillägg till produkten eller ändra den på något sätt. Sådana åtgärder får endast utföras av Pressalit eller av personer som fått behörighet av Pressalit.
- Låt aldrig barn använda produkten ensamma. Den är inte avsedd för lek.
- Använd aldrig produkten om den är trasig eller skadad. Vänta med att använda en defekt produkt tills den har reparerats.

OBS

- Informationen i den här manualen är baserad på att produkten är korrekt monterad enligt våra anvisningar.
- Pressalit tar inget ansvar för eventuella fel som uppstår om produkten används på något annat sätt än vad som beskrivs i manualen.
- Vi förbehåller oss rätten att göra ändringar i manualen utan att meddela detta i förväg.

Avsedd användning

Toalettarmstödet används som stöd för en person som ska sätta sig på eller resa sig från en toalett.

Avsedd för

Produkten kan användas av alla – vuxna, barn, unga och gamla.

Användningsmiljö

För användning inomhus i våtrumsmiljö, till exempel ett badrum, i privata hem, på vårdhem och sjukhus. Vid yrkesmässig användning är den förväntade livslängden 10 år.

Livscykeltest har utförts enligt ISO 17966:2016.

OBS

Om produkten installeras i en miljö där det finns mycket salt eller klorid minskar garantitiden från 5 år (standard) till 1 år.

Salt och klorid har en korrosiv effekt på komponenterna i produkten och gör att livslängden minskar. Skadeeffekterna kan dock minskas om produkten spolats av med kranvatten dagligen.

Biokompatibilitet

De material som kommer i kontakt med användarens hud under den avsedda användningen har utvärderats för innehåll av skadliga ämnen enligt procedurerna i SS-EN ISO 10993-1:2020 Biologisk värdering av medicintekniska produkter – Del 1 och anses därför lämpliga för detta ändamål.



VAR FÖRSIKTIG

Ytan på den här produkten kan bli mycket varm och/eller kall om den utsätts för värme eller kyla från externa källor (t.ex. solsken eller frost).

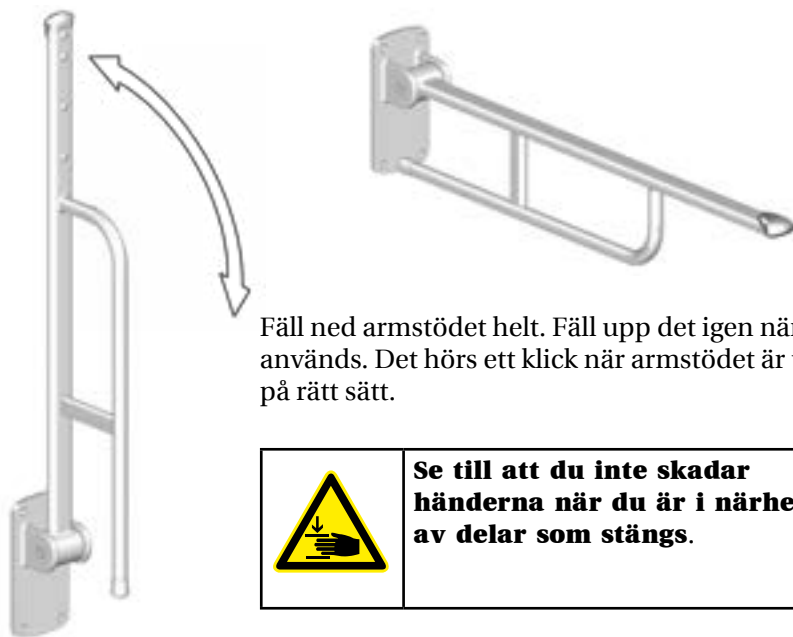
OBS

Eventuella allvarliga incidenter som inträffar i samband med produkten ska rapporteras till Pressalit och till berörda hälsomyndigheter.

En allvarlig incident definieras som en incident som leder till dödsfall för en patient, användare eller annan person, eller som orsakar en tillfällig eller permanent försämring av personens hälsa. Alla incidenter som har resulterat i eller eventuellt kan resultera i en allvarlig incident måste rapporteras.

Användningsinstruktioner

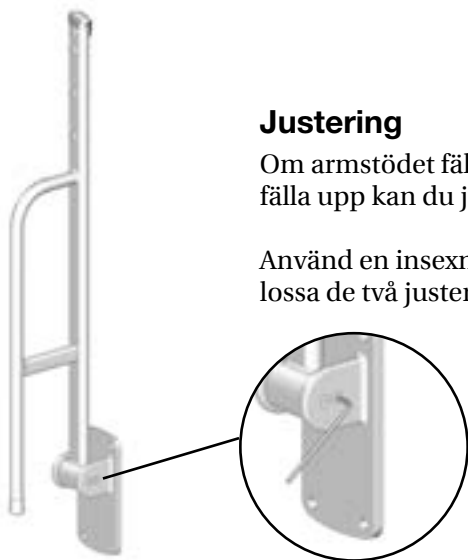
Alla toalettarmstöd



Fäll ned armstödet helt. Fäll upp det igen när det inte används. Det hörs ett klick när armstödet är uppfällt på rätt sätt.



Se till att du inte skadar händerna när du är i närheten av delar som stängs.



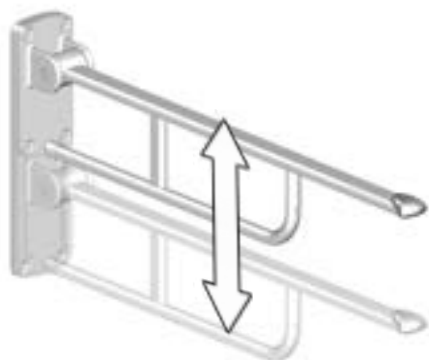
Justering

Om armstödet fälls ned för enkelt eller är svårt att fälla upp kan du justera detta med de två skruvarna.

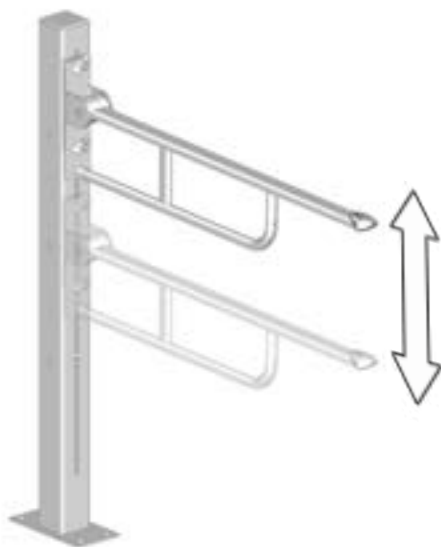
Använd en insexnyckel för att antingen dra åt eller lossa de två justeringskruvarna.

SV

Höjdreglerbara armstöd



Armstöd R1111, R1110 och R1119: Lossa de fyra skruvarna med en insexnyckel, justera höjden på armstödet och dra åt de fyra skruvarna igen.



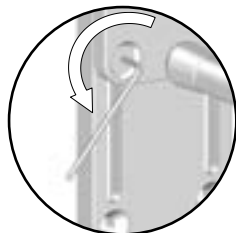
Armstöd R1161: Lossa de två tumskruvarna, justera höjden på armstödet och dra sedan åt de två tumskruvarna igen.



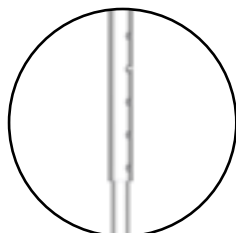
Armstöd med ben

Armstöden R1101, R1102 och R1111 är utrustade med ben för extra support.

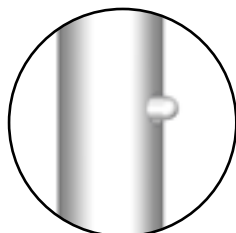
Armstöd R1111: Armstödet R1111 kan höjjusteras och är därför även utrustat med ett höjreglerbart ben.



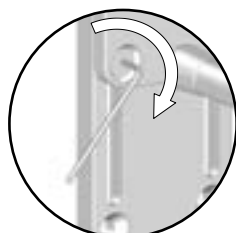
Lossa de fyra skruvarna på basplattan med en insexnyckel.



Tryck in benets lilla låsstift och justera benet uppåt eller nedåt till den höjd som önskas.



Säkerställ att låsstiftet kommer ut ur hålet ordentligt igen.



Justera armstödens basplatta så att armen är i jämnhöjd.

Dra slutligen åt de fyra skruvarna på basplattan igen.



SV

Rengöring

Produkten ska rengöras med varmt vatten eller ett mild tvålbaserat rengöringsmedel.

Daglig rengöring rekommenderas.

Information om vilka rengöringsprodukter som har testats och godkänts av Pressalit för den specifika produkten finns på pressalit.com under produktens artikelnummer. Pressalit rekommenderar rengöring av produkten efter installation.

 **VAR FÖRSIKTIG**

Läs alltid materialsäkerhetsdatabladet (MSDS) och de medföljande anvisningarna till det aktuella rengörings-, desinficerings- eller avkalkningsmedlet avseende säker användning, spädning, sköljning, torkning, hantering och förvaring.

VIKTIGT

- Använd inte en autoklav eller någon annan typ av ångtvätt för rengöring.
- Undvik aggressiva rengöringsmedel som innehåller syror.
- Spruta aldrig med högtryckstvätt direkt på produkten.
- Undvik användning av slipande, korrosiva eller klorbaserade rengörings- eller desinficeringsprodukter.

SV

Desinficering

När armstöden används för flera patienter är det nödvändigt att rengöra och desinficera armstöden mellan användningarna för att undvika risk för korsinfektion.

Underhåll

Kontrollera produkten varje månad så att det inte finns lösa skruvar eller skruvar som visar tecken på rost. Byt ut monteringskruvar som uppvisar rost. Om andra delar än monteringskruvarna uppvisar rost ska du kontakta Pressalit för ett byte.

Åtgärda fel

Symptom	Orsak	Åtgärd
Armstödet kan inte fällas uppåt eller nedåt.	Något har fastnat eller klämts.	Kontrollera om något har fastnat eller klämts och ta bort det.

Kassering och återvinning

Produkten innehåller material som går att återvinna. Det finns inga kända risker förknippade med kassering av produkten. Alla komponenter kan kasseras efter att de har rengjorts och desinficerats.

Vid kassering av produkten rekommenderar vi att den demonteras och att de olika delarna avfallssorteras för återvinning eller förbränning.

I följande tabell finns information om återvinning och hantering av produkten.

Stål	Stål kan återvinnas genom att smältas ned och inkluderas som ett sekundärt material vid tillverkning av nytt stål.
Polyamid (nylon)	Sortera som plastavfall.

Innholdsfortegnelse

Symboler brukt i denne brukerhåndboken	78
Generell sikkerhet	79
Tiltenkt bruk	80
Krav til brukere	80
Krav til omgivelsene ved bruk	80
Biokompatibilitet	80
Bruksanvisning	82
Alle toalettstøtter	82
Justering	82
Høydejusterbare toalettstøtter	83
Toalettstøtter med ben	84
Rengjøring	85
Desinfeksjon	85
Vedlikehold	85
Produktetikett	86
Feilsøking	87
Kassering og gjenvinning	87

Monteringsanvisning



En monteringsanvisning er inkludert med dette produktet.
Den kan også lastes ned fra pressalit.com.

no

Symboler brukt i denne brukerhåndboken

De følgende symbolene brukes i denne brukerhåndboken og i den tilhørende dokumentasjonen som følger med produktet.



ADVARSEL indikerer en potensiell farlig situasjon som, hvis den ikke unngås, kan føre til død eller alvorlig personskade.



FORSIKTIG angir en potensielt farlig situasjon som, hvis den ikke unngås, kan føre til mindre eller moderate personskader. Det kan også brukes for å advare mot feilaktig bruk.



VIKTIG angir viktig informasjon om korrekt håndtering og bruk av produktet.



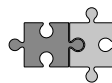
MERKNAD indikerer forhold som ikke er relatert til personlig sikkerhet.



Advarsel om
håndskader



Artikkelnummer/
-versjoner



Kompatible produkter



Produktvekt



Maksimal brukervekt

Generell sikkerhet

ADVARSEL

- Les og forstå brukerhåndboken fullstendig før bruk. Oppbevar brukerhåndboken nær enheten.
- Følg instruksjonene i denne brukerhåndboken for å unngå ulykker som kan føre til alvorlig personskade.
- Dette produktet skal aldri brukes eller håndteres på andre måter enn som beskrevet i denne brukerhåndboken. Dette kan redusere sikkerheten for deg og føre til skade på produktet.
- Sørg for at alle som skal montere eller bruke produktet og systemene, har all nødvendig informasjon og tilgang til denne brukerhåndboken.

FORSIKTIG

- Følg disse instruksjonene for å unngå at produktet skades eller ødelegges.
- Ikke utfør reparasjoner, demonterings- eller monteringsoperasjoner, utvidelser, justeringer eller modifikasjoner på dette produktet. Dette skal kun utføres av Pressalit eller personer som er autorisert av Pressalit.
- La aldri barn bruke dette produktet uten tilsyn. Produktet er ikke et leketøy.
- Bruk aldri produktet hvis det er defekt eller skadet. Bruk ikke et defekt produkt før det er blitt reparert.

MERKNAD

- Informasjonen i denne brukerhåndboken forutsetter at produktet er riktig montert i samsvar med våre monteringsinstruksjoner.
- Pressalit kan ikke holdes ansvarlig hvis produktet brukes på annen måte enn som beskrevet i veiledningen.
- Vi forbeholder oss retten til å foreta endringer i denne brukerhåndboken uten varsel.

Tiltenkt bruk

Toalettstøtten brukes som håndtak for å støtte en person som setter seg på eller reiser seg fra et toalett.

Krav til brukere

Produktet kan brukes av alle – voksne, barn, unge og gamle.

Krav til omgivelsene ved bruk

For bruk innendørs i våtrom, som bad eller vaskerom, i private hjem, på pleiehjem og på sykehus. Forventet levetid ved institusjonell bruk er 10 år.
Livssyklus testing utført iht. ISO 17966:2016.

MERKNAD

Hvis produktet installeres i omgivelser med høyt salt- eller kloridinnhold, reduseres garantien fra 5 år til 1 år.

Salt og klorid kan føre til korrosjon på produktets komponenter og vil føre til redusert produktlevetid. Skaden kan eventuelt reduseres ved å skylle produktet med vann fra springen daglig.

Biokompatibilitet

Materialene som er i kontakt med huden til brukeren under tiltenkt bruk, er evaluert for innhold av skadelige stoffer i henhold til NS-EN ISO 10993-1:2020 Biologisk evaluering av medisinsk utstyr — Del 1; og anses derfor som egnet for dette formålet.

FORSIKTIG

Produktets overflate kan bli varm og/eller kald hvis den utsettes for eksterne kilder for varme eller kulde (f.eks. sollys eller frost).

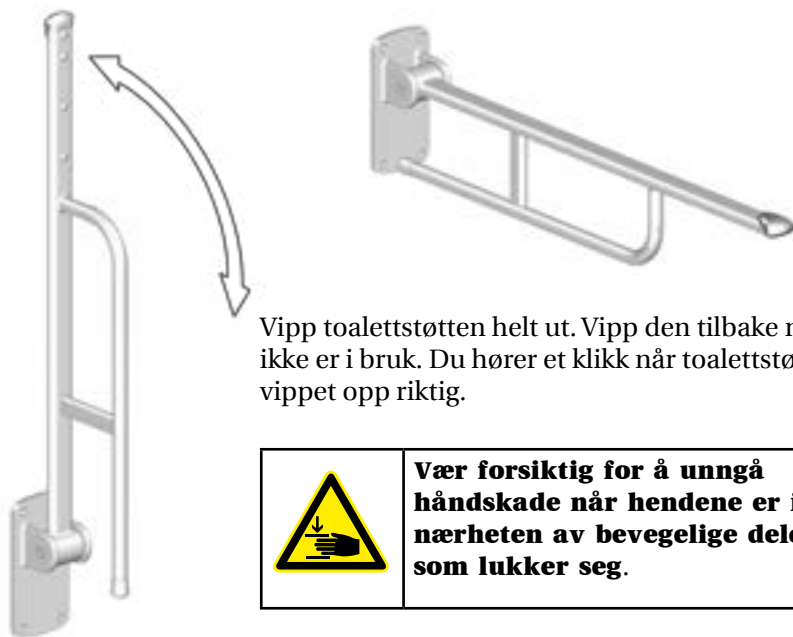
MERKNAD

Enhver alvorlig hendelse som har skjedd i forbindelse med produktet, skal rapporteres til Pressalit og helsemyndighetene.

En alvorlig hendelse defineres som en hendelse som fører til at en pasient, bruker eller annen person dør, eller som forårsaker en midlertidig eller permanent forverring av personens helse. Enhver hendelse som har resultert i eller har potensial til å resultere i en alvorlig hendelse, skal rapporteres.

Bruksanvisning

Alle toalettstøtter



Vipp toalettstøtten helt ut. Vipp den tilbake når den ikke er i bruk. Du hører et klikk når toalettstøtten er vippet opp riktig.

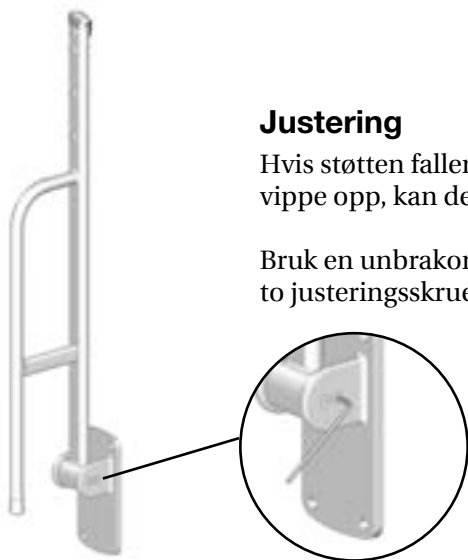


Vær forsiktig for å unngå håndskade når hendene er i nærheten av bevegelige deler som lukker seg.

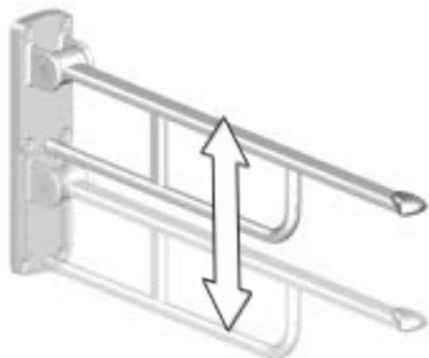
Justering

Hvis støtten faller ned for enkelt eller er vanskelig å vippe opp, kan den justeres via de to skruene.

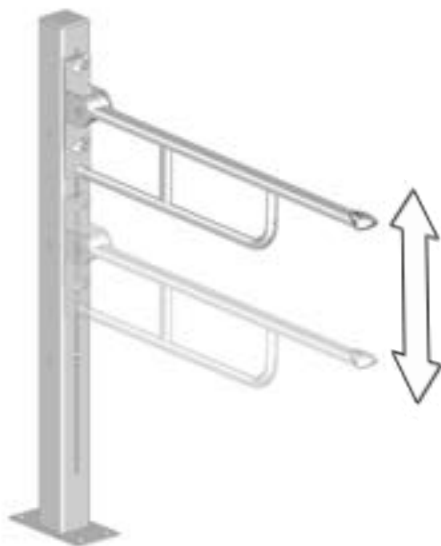
Bruk en unbrakonøkkel til å stramme eller løsne de to justeringskruene.



Høydejusterbare toalettstøtter



Toalettstøtte R1111, R1110 og R1119: Bruk en unbrakonøkkel til å løsne de fire skruene, juster høyden på toalettstøtten og stram deretter de fire skruene.



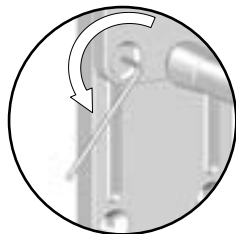
Toalettstøtte R1161: Løsne de to vingeskruene, juster høyden på toalettstøtten og stram deretter de to vingeskruene igjen.



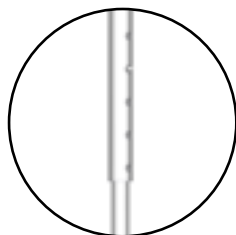
Toalettstøtter med ben

Toalettstøtte R1101, R1102 og R1111 er utstyrt med ben for å gi ekstra støtte.

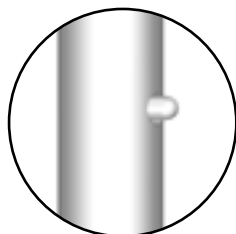
Toalettstøtte R1111: Høyden på toalettstøtte R1111 kan justeres, og støtten er derfor utstyrt med et høydejusterbart ben.



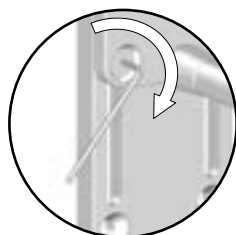
Bruk en unbrakonøkkel til å løsne de fire skruene på grunnplaten.



Skyv inn benets låseknapp og juster benet opp eller ned til ønsket høyde.



Pass på at låseknappen kommer ut av hullet igjen.



Juster grunnplaten på toalettstøtten slik at støtten er plan.

Stram til slutt de fire skruene på grunnplaten.



Rengjøring

Produktet skal rengjøres med varmt vann eller et mildt rengjøringsmiddel. Daglig rengjøring anbefales.

Du kan se hvilke rengjøringsprodukter som er testet og godkjent av Pressalit for et bestemt produkt, på Pressalit.com ved å bruke produktets artikkelnummer. Pressalit anbefaler å rengjøre produktet etter montering.



Les alltid produktdatabladet (MSDS) og instruksjonene som følger med rengjørings-, desinfeksjons- eller kalkfjerningsmiddelet, og følg instruksjonene for sikker bruk, fortynning, skylling, tørking, håndtering og oppbevaring av middelet.

VIKTIG

- Ikke bruk autoklavering eller annen type damprengjøring.
- Unngå sterke rengjøringsmidler som inneholder syre.
- Spray aldri produktet direkte med en høytrykksspyler.
- Unngå bruk av skurende, korroderende eller klorbaserte rengjørings- eller desinfeksjonsprodukter.

Desinfeksjon

Hvis toalettstøttene skal brukes for flere pasienter, må de rengjøres og desinfiseres mellom hver pasient for å hindre risiko for kryssinfeksjon.

no

Vedlikehold

Produktet må inspiseres månedlig for løse skruer og rust på skruene. Monteringsskruer med rust må skiftes ut. Hvis andre deler enn monteringsskruene har rust, må du kontakte Pressalit for reservedeler.

Feilsøking

Symptom	Årsak	Tiltak
Toalettstøtten kan ikke vippes opp eller ned.	Noe sitter fast.	Kontroller om noe sitter fast, og fjern det.

Kassering og gjenvinning

Enheten inneholder materiale som kan gjenvinnes. Det er ingen kjente farer eller risikoer forbundet med avhending av produktet. Alle komponenter kan kasseres når de er blitt rengjort og desinfisert.

Når produktet avhendes, anbefaler vi at det demonteres og sorteres i ulike avfallsgrupper for gjenvinning eller forbrenning.

Den følgende tabellen gir informasjon om gjenvinning og håndtering av produktet.

Stål	Stål kan gjenvinnes ved at det omsmeltes og inkluderes som et sekundærmateriale ved produksjon av nytt stål.
Polyamid (nylon)	Bruk plastsorterings- og -gjenvinningssystemer hvis slike finnes tilgjengelig lokalt. Hvis ikke, kan plasten brennes, noe som genererer ny energi som for eksempel kan brukes ved kombinert varme- og kraftproduksjon.

Contenido

Símbolos utilizados en este manual	89
Seguridad general	90
Uso previsto	91
Perfil de usuario previsto	91
Entorno de funcionamiento	91
Biocompatibilidad	91
Instrucciones de funcionamiento	93
Todos los brazos de soporte	93
Ajuste	93
Brazos de soporte regulables en altura	94
Brazos de soporte con patas	95
Limpieza	96
Desinfección	96
Mantenimiento	96
Etiqueta del producto	97
Solución de problemas	98
Eliminación y reciclaje	98

Instrucciones de montaje



Este producto incluye instrucciones de montaje. Si lo prefiere, puede descargarlas desde pressalit.com.

es

Símbolos utilizados en este manual

Los símbolos siguientes se utilizan en el presente manual y en la documentación complementaria suministrada con el producto.



ADVERTENCIA indica una posible situación de peligro que, de no evitarse, podría provocar la muerte o lesiones graves.



ATENCIÓN indica una posible situación de peligro que, de no evitarse, podría provocar lesiones leves o moderadas. También puede utilizarse para advertir de prácticas inseguras.



IMPORTANTE indica información importante sobre la manipulación y la utilización del producto.



AVISO se utiliza para hacer referencia a prácticas no relacionadas con la seguridad personal.



Advertencia de posibles lesiones en las manos



Número/Versiones de artículo



Productos compatibles



Indicación de peso



Peso máx. del usuario

Seguridad general



ADVERTENCIA

- Lea todo el manual y asegúrese de entenderlo antes de cualquier uso. Mantenga el manual cerca de la unidad.
- Siga las indicaciones del manual para evitar accidentes que podrían ocasionar daños personales graves.
- No utilice ni manipule nunca el producto de forma distinta a como se especifica en el manual, ya que podría resultar peligroso y provocar daños en el producto.
- Asegúrese de que las personas que vayan a instalar o utilizar el producto y sus sistemas pueden acceder a este manual y disponen de la información necesaria.



ATENCIÓN

- Siga estas instrucciones para evitar dañar o destruir el producto.
- No lleve a cabo reparaciones ni operaciones de montaje y desmontaje, no instale extensiones ni reajuste o modifique el producto. Todas estas operaciones deben ser realizadas solamente por Pressalit o personas autorizadas por Pressalit.
- No deje nunca que los niños manipulen el producto sin supervisión. El producto no ha sido diseñado para el juego.
- No utilice nunca el producto si está defectuoso o dañado. No utilice nunca un producto defectuoso hasta que haya sido reparado.

AVISO

- La información contenida en este manual se basa en el ajuste correcto del producto según nuestras instrucciones de montaje.
- Pressalit no se hace responsable de la utilización del producto de manera diferente a la descrita en la guía.
- Nos reservamos el derecho de modificar este manual sin previo aviso.

Uso previsto

El brazo de soporte sirve de apoyo para que el usuario se siente en el inodoro o se levante.

Perfil de usuario previsto

El producto está destinado para todos los públicos: adultos, niños, jóvenes y ancianos.

Entorno de funcionamiento

Para uso en interiores de ambientes húmedos tales como baños o zonas de aseo tanto en casas privadas como centros de cuidado para personas mayores y hospitales. Para usos institucionales, el tiempo de vida esperado es de 10 años.

Prueba de ciclo de vida realizada según la norma ISO 17966:2016.

AVISO

Si el producto se instala en un ambiente salino o con mucho cloruro, la garantía se reducirá de los 5 años normales a 1 año.

La sal y el cloruro tienen un efecto corrosivo sobre los componentes del producto que reduce la expectativa de vida del producto. Sin embargo, los efectos nocivos pueden mitigarse si el producto se limpia diariamente con agua corriente.

Biocompatibilidad

El material en contacto con la piel del usuario durante el uso previsto ha sido evaluado por su contenido de sustancias nocivas de acuerdo con los procedimientos de la norma UNE-EN ISO 10993-1:2020 Evaluación biológica de productos sanitarios. Parte 1, por lo tanto, se considera apto para su finalidad.

ATENCIÓN

La superficie del producto puede estar caliente y/o fría si se expone a fuentes de calor o frío externas (p. ej., luz solar o escarcha).

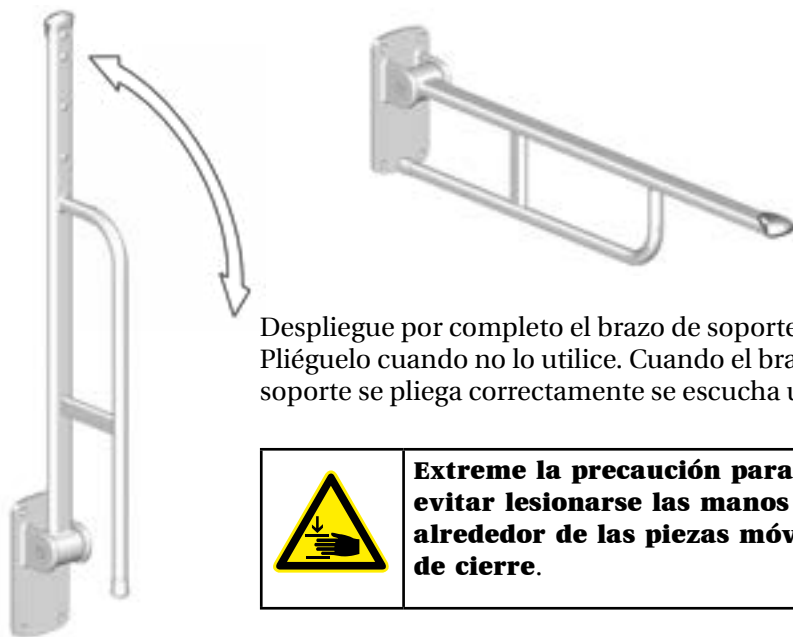
AVISO

Debe informarse a Pressalit y a las autoridades sanitarias de cualquier incidente grave que haya ocurrido en relación con el producto.

Un incidente grave se define como un incidente que conduce a la muerte de un paciente, usuario o cualquier otra persona, o que provoca un deterioro temporal o permanente en la salud de la persona. Debe informarse de cualquier incidente que haya resultado o tenga el potencial de resultar en un incidente grave.

Instrucciones de funcionamiento

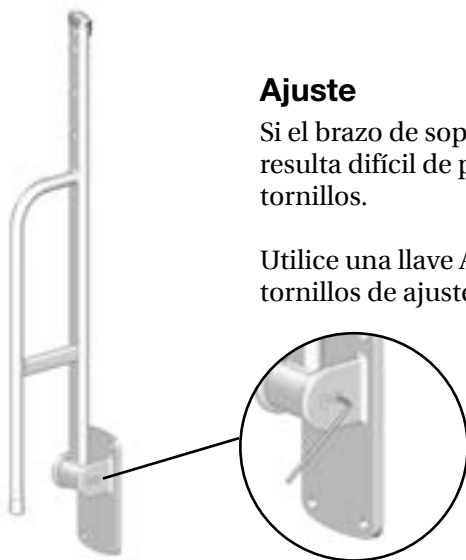
Todos los brazos de soporte



Despliegue por completo el brazo de soporte. Pliéguelo cuando no lo utilice. Cuando el brazo de soporte se pliega correctamente se escucha un clic.



Extreme la precaución para evitar lesionarse las manos alrededor de las piezas móviles de cierre.



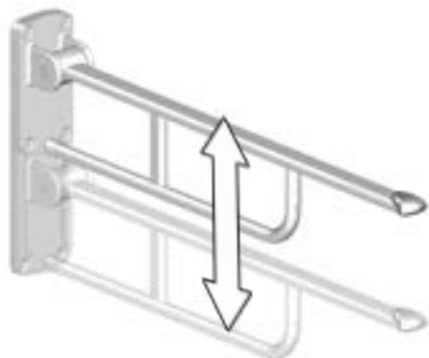
Ajuste

Si el brazo de soporte cae con demasiada facilidad o resulta difícil de plegar, puede ajustarlo con los dos tornillos.

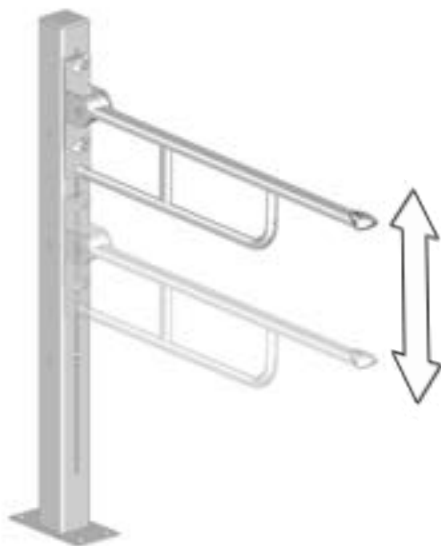
Utilice una llave Allen para apretar o aflojar los dos tornillos de ajuste.

es

Brazos de soporte regulables en altura



Brazos de soporte R1111, R1110 y R1119: utilice una llave Allen para aflojar los cuatro tornillos, ajustar la altura del brazo de soporte y volver a apretar los cuatro tornillos.



Brazo de soporte R1161: afloje los dos tornillos moleteados, ajuste la altura del brazo de soporte y, a continuación, vuelva a apretar los dos tornillos moleteados.

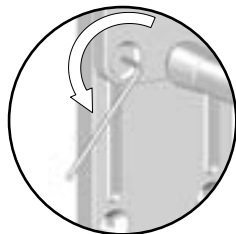


es

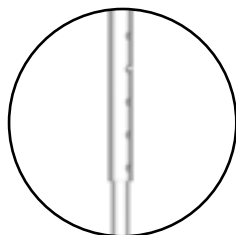
Brazos de soporte con patas

Los brazos de soporte R1101, R1102 y R1111 están equipados con patas como soporte adicional

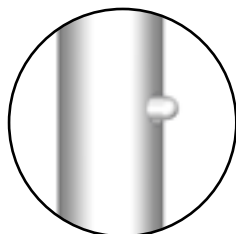
Brazo de soporte R1111: el brazo de soporte R1111 puede ajustarse en altura y, por lo tanto, también está equipado con una pata ajustable en altura.



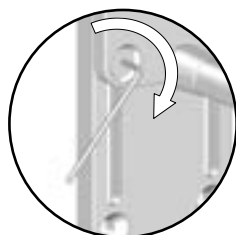
Utilice una llave Allen para aflojar los cuatro tornillos de la placa base.



Empuje el pasador de liberación de la pata hacia adentro y ajuste la pata hacia arriba o hacia abajo según la altura deseada.



Asegúrese de que el pasador de liberación salga por la otra parte del orificio.



Ajuste la placa base de los brazos de soporte de manera que el brazo de soporte quede nivelado.

Finalmente, vuelva a apretar los cuatro tornillos de la placa base.



Limpieza

Limpie el producto con agua caliente o con un agente de limpieza jabonoso suave.

Se recomienda la limpieza diaria.

Para conocer los productos de limpieza probados y aprobados por Pressalit para el producto correspondiente, visite Pressalit.com y consulte el número de artículo del producto. Pressalit recomienda limpiar el producto después de la instalación.

ATENCIÓN

Lea siempre las hojas de datos de seguridad (MSDS) y las instrucciones suministradas de limpieza, desinfección o del agente descalcificador y siga las instrucciones de uso seguro, dilución, aclarado, secado, manipulación y almacenamiento del agente.

IMPORTANTE

- No utilice sistemas de autoclave ni ningún otro tipo de limpieza a vapor.
- Evite los agentes limpiadores agresivos que contengan ácidos.
- Nunca pulverice el producto directamente con limpiadores de alta presión.
- Evite el uso de productos de limpieza o desinfectantes abrasivos, corrosivos o que contengan cloro.

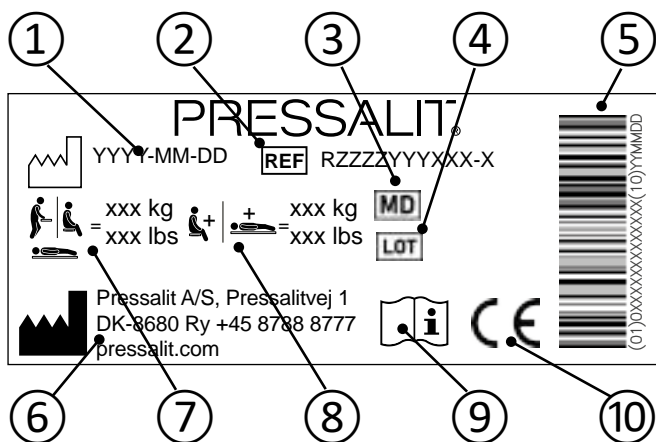
Desinfección

Si los brazos de soporte se utilizan para varios pacientes, es necesario limpiarlos y desinfectarlos entre los usos evitar el riesgo de infecciones cruzadas.

Mantenimiento

Inspeccione regularmente el producto (mensualmente) para detectar tornillos sueltos y signos de oxidación en los tornillos. Sustituya cualquier tornillo de montaje que muestre signos de oxidación. Si detecta otras partes con signos de oxidación que no sean los tornillos de montaje, póngase en contacto con Pressalit para reemplazarlas.

Etiqueta del producto



① Fecha de fabricación

② Número de artículo

③ Producto sanitario

④ Código de lote

⑤ Código de barras GS1-128

⑥ Nombre y dirección del fabricante

⑦ Peso máximo del usuario

⑧ Carga máxima

⑨ Consulte el manual de uso

⑩

Estos productos tienen la marca CE de acuerdo con los requisitos relevantes en reglamento (UE) 2017/745 (de 5 de abril de 2017) sobre los productos sanitarios. Puede encontrar la declaración de conformidad en pressalit.com.

Solución de problemas

Síntoma	Causa	Acción
El brazo de soporte no puede plegarse ni desplegarse.	Algo ha quedado atrapado o atascado.	Compruebe si algo ha quedado atrapado o atascado, y retírelo.

Eliminación y reciclaje

La unidad contiene materiales reutilizables. No se conocen peligros o riesgos relacionados con la eliminación del producto. Todos los componentes pueden ser desechados una vez limpiados y desinfectados.

Para eliminar el producto, se recomienda desmontarlo y separar sus piezas en diferentes grupos de residuos para su reciclaje o combustión.

En la siguiente tabla encontrará información sobre el reciclaje y la manipulación del producto.

Acero	El acero puede reciclarse volviéndolo a fundir e incorporándolo como material secundario en la producción de acero nuevo.
Poliamida (nailon)	Utilice los sistemas de clasificación y reciclaje disponibles localmente; si no los hubiera, la incineración de plástico tiene el beneficio añadido de generar energía, que puede utilizarse para la producción combinada de calor y energía.

Contenuto

Simboli utilizzati in questo manuale	100
Indicazioni generali di sicurezza	101
Usò previsto	102
Profilo dell'utilizzatore previsto	102
Ambiente di utilizzo	102
Biocompatibilità	102
Istruzioni per l'uso	104
Tutti i maniglioni	104
Regolazione	104
Maniglioni regolabili in altezza	105
Maniglione con gambe di supporto	106
Pulizia	107
Disinfezione	107
Manutenzione	107
Etichetta del prodotto	108
Risoluzione dei problemi	109
Smaltimento e riciclaggio	109

Istruzioni per il montaggio



Il prodotto contiene le istruzioni per il montaggio. Queste possono essere scaricate anche dal sito pressalit.com.

Simboli utilizzati in questo manuale

In questo manuale e nella relativa documentazione fornita con il prodotto vengono utilizzati i simboli descritti in basso.



AVVERTENZA: indica una situazione potenzialmente pericolosa che, se non evitata, potrebbe causare morte o gravi lesioni.



ATTENZIONE: indica una situazione potenzialmente pericolosa che, se non evitata, può provocare lesioni lievi o moderate. Questo simbolo viene usato anche per mettere in guardia da pratiche non sicure.



IMPORTANTE: indica informazioni importanti relative alla gestione e all'uso del prodotto.



AVVISO: è usato per indicare pratiche non legate alla sicurezza personale.



Avvertenza di pericolo
lesioni alle mani



Codice articolo/
versioni



Prodotti compatibili



Peso del prodotto



Peso massimo
dell'utilizzatore

Indicazioni generali di sicurezza

AVVERTENZA

- Leggere e comprendere a fondo il manuale prima dell'uso. Conservare il manuale in prossimità dell'unità.
- Attenersi alle indicazioni fornite nel presente manuale per evitare incidenti associati a gravi lesioni personali.
- Non utilizzare o maneggiare il prodotto in modi diversi da quelli specificati nel presente manuale; in caso contrario, si rischia di mettere a repentaglio la propria sicurezza e di danneggiare il prodotto.
- Accertarsi che tutti coloro che devono installare o utilizzare il prodotto e i suoi sistemi dispongano delle informazioni necessarie e abbiano accesso al presente manuale.

ATTENZIONE

- Attenersi alle presenti istruzioni per evitare che il prodotto venga danneggiato o distrutto.
- Non eseguire riparazioni, operazioni di smontaggio o montaggio, estensioni, regolazioni o modifiche al prodotto. Tali operazioni devono essere eseguite esclusivamente da Pressalit o da persone autorizzate da Pressalit.
- Non consentire ai bambini di utilizzare questo prodotto se non supervisionati. Il prodotto non è un gioco.
- Non utilizzare mai il prodotto se è difettoso o danneggiato. Non utilizzare un prodotto difettoso prima che sia stato riparato.

AVVISO

- Le informazioni contenute in questo manuale si basano sulla corretta installazione del prodotto in conformità alle nostre istruzioni di montaggio.
- Pressalit non può essere ritenuta responsabile se il prodotto viene utilizzato in modo diverso da quello descritto nella guida.
- Ci riserviamo il diritto di modificare il presente manuale senza obbligo di preavviso.

Uso previsto

Il maniglione viene utilizzato come dispositivo di sostegno per una persona quando si siede o si alza dal WC.

Profilo dell'utilizzatore previsto

Il prodotto può essere utilizzato da tutti: adulti, bambini, giovani e anziani.

Ambiente di utilizzo

Per l'uso interno in ambienti umidi, come bagni e toilette, in case private, case di cura e ospedali. Per l'uso istituzionale, il ciclo di vita previsto è di 10 anni.

Test del ciclo di vita eseguito secondo la norma ISO 17966:2016.

AVVISO

Se il prodotto viene installato in un'atmosfera a elevato contenuto di sale o cloruro, la garanzia verrà ridotta dai normali 5 anni a 1 anno.

Il sale e il cloruro hanno un effetto corrosivo sui componenti del prodotto e ne riducono la durata prevista. Gli effetti dannosi possono, tuttavia, essere contenuti se il prodotto viene risciacquato quotidianamente con acqua di rubinetto.

Biocompatibilità

È stata eseguita una valutazione sui materiali a contatto con la pelle dell'utilizzatore durante l'uso previsto per esaminare il contenuto di sostanze nocive secondo le procedure della norma BS EN ISO 10993-1:2020 Valutazione biologica dei dispositivi medici - Parte 1 e sono pertanto considerati idonei a tale scopo.



ATTENZIONE

La superficie del prodotto può diventare calda e/o fredda se esposta a fonti esterne di calore o di freddo (ad es. luce solare o gelo).

AVVISO

Eventuali incidenti gravi verificatisi in relazione al prodotto devono essere segnalati Pressalit e alle autorità sanitarie.

Per incidente grave si intende un incidente che provoca il decesso di un paziente, di un utilizzatore o di qualsiasi altra persona, o che causa un peggioramento temporaneo o permanente della salute della persona. È obbligatorio segnalare qualsiasi situazione che abbia provocato o possa provocare un incidente grave.

Istruzioni per l'uso

Tutti i maniglioni



Ripiegare completamente il maniglione. Richiuderlo quando non in uso. Quando il maniglione è ripiegato correttamente, si sente un clic.



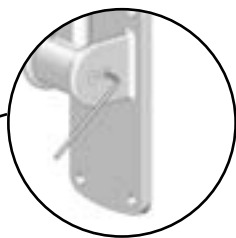
Prestare attenzione a non ferirsi le mani quando ci si trova in prossimità delle parti mobili di chiusura.



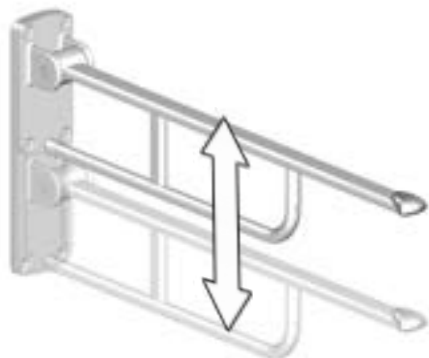
Regolazione

Se il maniglione cade troppo facilmente o fa fatica a ripiegarsi, è possibile regolarlo con le due viti.

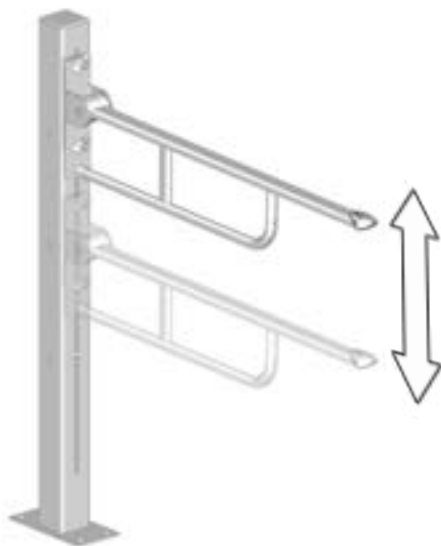
Utilizzare una chiave a brugola per stringere o allentare le due viti di regolazione.



Maniglioni regolabili in altezza



Maniglioni R1111, R1110 e R1119: utilizzare una chiave a brugola per allentare le quattro viti, regolare l'altezza del maniglione e serrare nuovamente le quattro viti.



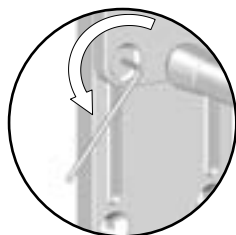
Maniglione R1161: allentare le due viti a testa zigrinata, regolare l'altezza del maniglione, quindi serrare nuovamente le due viti a testa zigrinata.



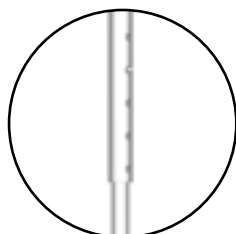
Maniglione con gambe di supporto

I maniglioni R1101, R1102 e R1111 sono dotati di gambe di supporto per un sostegno aggiuntivo.

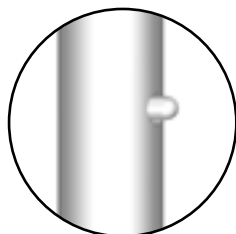
Maniglione R1111: il maniglione R1111 è regolabile in altezza ed è quindi dotato anche di una gamba regolabile in altezza.



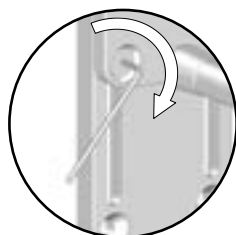
Utilizzare una chiave a brugola per allentare le quattro viti sulla base.



Spingere il perno di rilascio della gamba e regolare la gamba di conseguenza, verso l'alto o verso il basso, fino a raggiungere l'altezza desiderata.



Controllare che il perno di rilascio fuoriesca nuovamente dal suo foro.



Regolare la base in modo che il maniglione sia a pari.

Infine, serrare nuovamente le quattro viti che si trovano sulla base.



Pulizia

Il prodotto deve essere pulito con acqua calda o con un detergente delicato e sapone.

Si consiglia effettuare la pulizia ogni giorno.

Per conoscere quali prodotti per la pulizia sono stati testati e approvati da Pressalit per il prodotto specifico, visitare il sito Pressalit.com e fare riferimento al codice articolo del prodotto. Pressalit raccomanda di pulire il prodotto dopo l'installazione.



ATTENZIONE

Leggere sempre la scheda di sicurezza (MSDS) e le istruzioni fornite per detergente, disinfettante o disincrostante e attenersi alle istruzioni per l'uso, la diluizione, il risciacquo, l'asciugatura, la manipolazione e lo stoccaggio in sicurezza dell'agente in questione.

IMPORTANTE

- Non utilizzare autoclave o altro tipo di pulitore a vapore.
- Evitare detergenti aggressivi contenenti acidi.
- Non rivolgere il getto diretto di un'idropulitrice sul prodotto.
- Evitare l'uso di prodotti detergenti o disinfettanti abrasivi, corrosivi o a base di cloro.

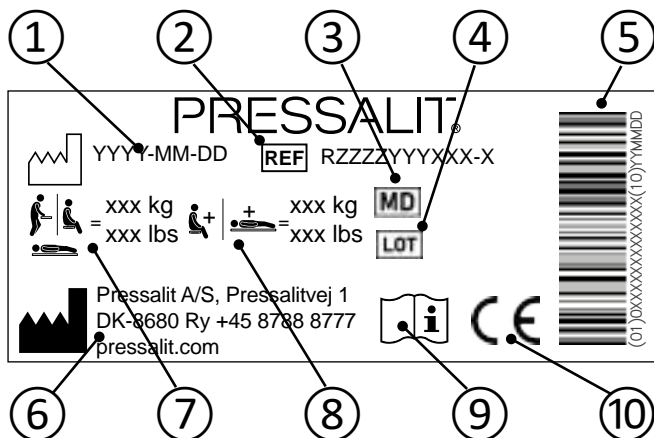
Disinfezione

Quando si utilizza il maniglione per più pazienti, è necessario pulirlo e disinfettarlo tra un utilizzo e l'altro per evitare il rischio di infezioni crociate.

Manutenzione

Ispezionare il prodotto con regolarità a cadenza mensile per verificare la presenza di viti allentate e segni di ruggine sulle viti. Se le viti di montaggio mostrano segni di ruggine, è necessario sostituirle. Se altri elementi oltre alle viti di montaggio presentano ruggine, contattare Pressalit per una sostituzione.

Etichetta del prodotto



- ① Data di produzione
- ② Codice articolo
- ③ Dispositivo medico
- ④ Codice lotto
- ⑤ Codice a barre GS1-128
- ⑥ Nome e indirizzo del fabbricante
- ⑦ Peso massimo dell'utilizzatore
- ⑧ Portata massima
- ⑨ Consultare il manuale d'uso

⑩

Questi prodotti sono contrassegnati dal marchio CE in conformità ai requisiti applicabili relativi al regolamento (UE) 2017/745 (5 aprile 2017) sui dispositivi medici. La dichiarazione di conformità è disponibile sul sito pressalit.com.

Risoluzione dei problemi

Sintomo	Causa	Azione
Non è possibile ripiegare in alcun modo il maniglione.	Qualcosa è rimasto intrappolato o inceppato.	Controllare se qualcosa è incastrato o inceppato e rimuoverlo.

Smaltimento e riciclaggio

Il presidio contiene materiali riutilizzabili. Non sono noti pericoli o rischi associati allo smaltimento del prodotto. Tutti i componenti possono essere smaltiti dopo essere stati puliti e disinfettati.

Quando si smaltisce il prodotto, si consiglia di smontarlo e di suddividerlo a seconda della tipologia di rifiuto da destinare al riciclaggio o alla combustione.

La seguente tabella fornisce informazioni sul riciclaggio e sulla gestione del prodotto.

Acciaio	L'acciaio può essere riciclato per essere nuovamente fuso e incorporato come materiale secondario nella produzione di nuovo acciaio.
Poliammide (nylon)	Se disponibili a livello locale, utilizzare sistemi di selezione e riciclaggio della plastica; in caso contrario l'incenerimento della plastica ha l'ulteriore vantaggio di generare energia da utilizzare, ad esempio, per la produzione combinata di calore ed energia.

Spis treści

Symbole używane w niniejszej instrukcji	111
Ogólne wskazówki bezpieczeństwa	112
Użytkowanie zgodne z przeznaczeniem	113
Profil zamierzonego użytkownika	113
Środowisko użytkowania	113
Biozgodność	113
Instrukcja obsługi	115
Wszystkie podpory	115
Regulacja	115
Podpory z regulacją wysokości	116
Podpory z nóżkami	117
Czyszczenie	118
Dezynfekcja	118
Konserwacja	118
Etykieta wyrobu	119
Rozwiązywanie problemów	120
Utylizacja i recykling	120

Instrukcja montażu



Instrukcję montażu dołączono do wyrobu. Można ją również pobrać ze strony pressalit.com.

Symbole używane w niniejszej instrukcji

W niniejszej instrukcji oraz w dokumentacji dostarczonej z wyrobem użyto następujących symboli.



OSTRZEŻENIE wskazuje na sytuację potencjalnie niebezpieczną, dopuszczenie do której może skutkować śmiercią lub poważnymi obrażeniami.



UWAGA wskazuje na sytuację potencjalnie niebezpieczną, dopuszczenie do której może skutkować niewielkimi lub umiarkowanymi obrażeniami. Powyższe może również służyć jako ostrzeżenie przed niebezpiecznymi praktykami.



WAŻNE wskazuje na istotną informację dotyczącą postępowania z wyrobem lub jego użytkowania.



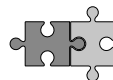
INFORMACJA dotyczy praktyk niezwiązanych z bezpieczeństwem ludzi.



Ostrzeżenie przed obrażeniami dłoni



Nr artykułu / wersja



Kompatybilne produkty



Waga wyrobu



Maksymalna masa użytkownika

Ogólne wskazówki bezpieczeństwa



OSTRZEŻENIE

- Przed użyciem wyrobu przeczytaj i zapoznaj się z instrukcją. Instrukcję przechowuj w pobliżu wyrobu.
- Przestrzegaj niniejszej instrukcji, aby uniknąć wypadków prowadzących do poważnych obrażeń.
- Nigdy nie używaj wyrobu do celów lub w sposób niezgodny z niniejszą instrukcją, ponieważ zagraża to Twojemu bezpieczeństwu i grozi uszkodzeniem wyrobu.
- Upewnij się, że wszystkie osoby montujące lub używające tego wyrobu i jego systemów posiadają niezbędne informacje oraz dostęp do niniejszej instrukcji.



UWAGA

- Przestrzegaj niniejszej instrukcji, aby uniknąć uszkodzenia lub zniszczenia wyrobu.
- Nie dokonuj samodzielnych napraw, demontażu lub montażu, rozbudowy, regulacji lub modyfikacji wyrobu. Czynności takie mogą być przeprowadzane wyłącznie przez firmę Pressalit lub upoważniony przez nią personel.
- Nigdy nie pozwalaj dzieciom obsługiwać tego wyrobu bez nadzoru. Ten wyrób nie jest zabawką.
- Nigdy nie używaj wadliwego lub uszkodzonego wyrobu. Nie używaj uszkodzonego wyrobu przed jego naprawą.

INFORMACJA

- Informacje zawarte w niniejszej instrukcji zakładają właściwe mocowanie wyrobu zgodnie z instrukcją montażu.
- Pressalit nie ponosi odpowiedzialności w sytuacji, gdy wyrób jest użytkowany w jakikolwiek sposób odbiegający od przedstawionego w niniejszej instrukcji.
- Zastrzegamy sobie prawo do zmian niniejszej instrukcji bez wcześniejszego powiadomienia.

Użytkowanie zgodne z przeznaczeniem

Podpora służy jako podparcie dla osoby siadającej lub wstającej z toalety.

Profil zamierzonego użytkownika

Produkt może być używany przez wszystkich – dorosłych, dzieci, młodzież i osoby starsze.

Środowisko użytkowania

Przeznaczony do użytkowania w wilgotnym otoczeniu, takim jak łazienka lub umywalnia w domach prywatnych, domach opieki i szpitalach. W przypadku użytku instytucjonalnego oczekiwany okres eksploatacji wynosi 10 lat.

Test okresu eksploatacji przeprowadzono zgodnie z norm ISO 17966:2016.

INFORMACJA

Jeżeli wyrób jest instalowany w pomieszczeniach o dużej zawartości soli lub chlorków w atmosferze, gwarancja ulega skróceniu z 5 lat do 1 roku.

Sól i chlorki powodują korozję komponentów wyrobu i skracają jego okres eksploatacji. Szkodliwy wpływ tych substancji może zostać zredukowany przez codzienne spłukiwanie wyrobu bieżącą wodą.

Biozgodność

Materiały mające kontakt ze skórą użytkownika podczas zamierzonego korzystania z wyrobu przebadano pod kątem zawartości substancji szkodliwych zgodnie z procedurami określonymi w normie PN-EN ISO 10993-1:2020 Biologiczna ocena wyrobów medycznych – Część 1 i na tej podstawie uznano za odpowiednie do tego celu.



UWAGA

Powierzchnia produktu może się nagrzewać lub schładzać w przypadku wystawienia go na działanie zewnętrznych źródeł ciepła lub zimna (np. światła słonecznego lub mrozu).

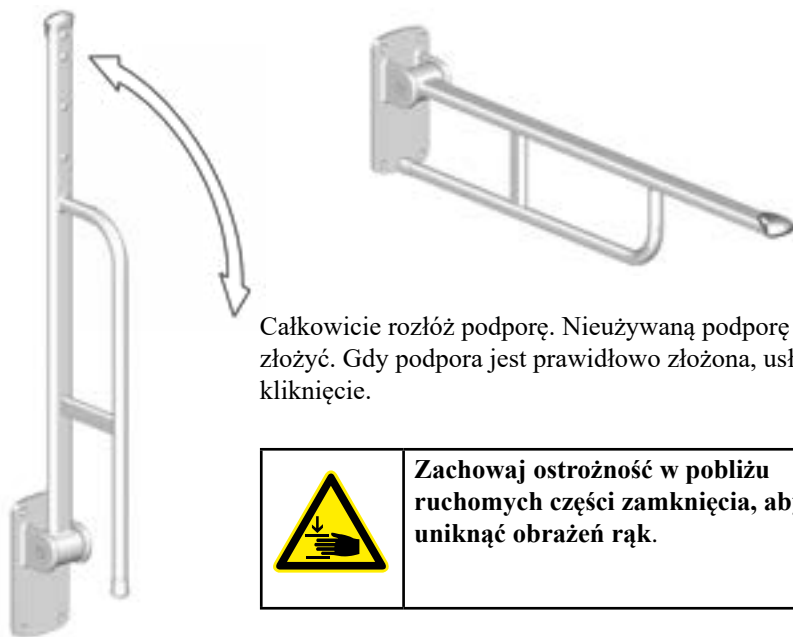
INFORMACJA

Każde poważne zdarzenie, które nastąpiło w związku z wyrobem, należy zgłosić firmie Pressalit i organom służby zdrowia.

Poważne zdarzenie oznacza zdarzenie prowadzące do zgonu pacjenta, użytkownika lub jakiegokolwiek innej osoby, lub powodujące tymczasowe lub stałe pogorszenie się stanu zdrowia danej osoby. Należy zgłaszać każde zdarzenie, które stało się poważnym zdarzeniem lub które może stać się poważnym zdarzeniem.

Instrukcja obsługi

Wszystkie podpory



Całkowicie rozłóż podporę. Nieużywaną podporę należy złożyć. Gdy podpora jest prawidłowo złożona, usłyszysz kliknięcie.



Zachowaj ostrożność w pobliżu ruchomych części zamknięcia, aby uniknąć obrażeń rąk.

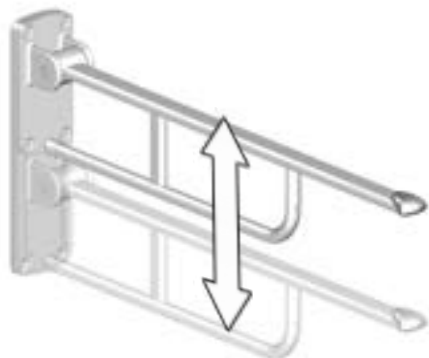


Regulacja

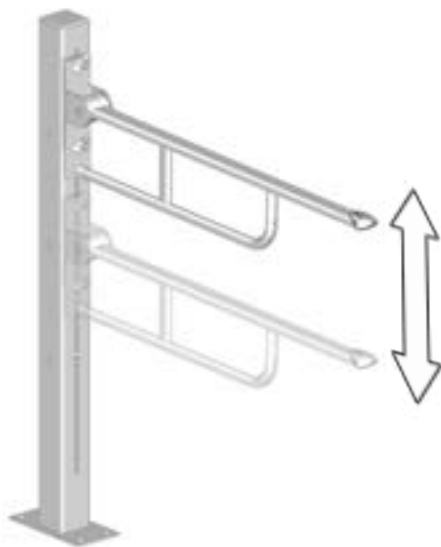
Jeśli podpora zbyt łatwo opada lub trudno ją złożyć, można ją wyregulować za pomocą dwóch śrub.

Aby to zrobić, należy je dokręcić lub poluzować przy użyciu klucza imbusowego.

Podpory z regulacją wysokości



Podpory R1111, R1110 i R1119: Za pomocą klucza imbusowego poluzuj cztery śruby, ustaw odpowiednią wysokość podpory, a następnie dokręć śruby.



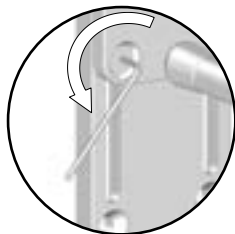
Podpora R1161: Poluzuj dwie śruby motylkowe, ustaw odpowiednią wysokość podpory, a następnie dokręć dwie śruby.



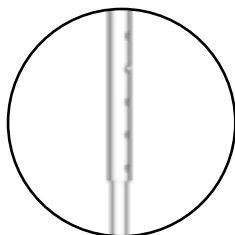
Podpory z nóżkami

Podpory R1101, R1102 i R1111 są wyposażone w nóżki zapewniające dodatkowe podparcie.

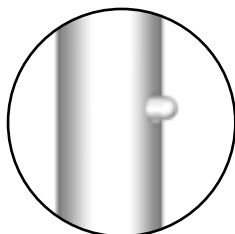
Podpora R1111: Podporę R1111 można również wyregulować w pionie, dlatego wyposażona jest w nóżkę umożliwiającą ustawienie odpowiedniej wysokości.



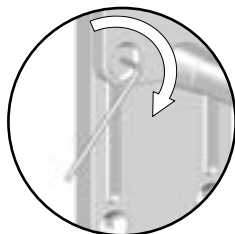
Za pomocą klucza imbusowego poluzuj cztery śruby na płycie podstawy.



Wciśnij element blokujący nóżkę, aby ją odblokować i za jej pomocą ustaw odpowiednią wysokość podpory (w górę lub w dół).



Po ustawieniu upewnij się, że element blokujący znów wskoczy w jeden z otworów na nóżce.



Wyreguluj płytę podstawy podpory, tak aby ramię podpory było stabilne w poziomie.

Na koniec dokręć cztery śruby na płycie podstawy.



Czyszczenie

Wyrób należy czyścić gorącą wodą lub łagodnym środkiem czyszczącym na bazie mydła.

Zaleca się codzienne czyszczenie.

Aby sprawdzić, które środki czyszczące zostały przetestowane i zatwierdzone przez firmę Pressalit dla tego konkretnego wyrobu, należy odwiedzić stronę internetową Pressalit.com i odwołać się do numeru katalogowego wyrobu. Firma Pressalit zaleca wyczyszczenie produktu po zamontowaniu.



UWAGA

Zawsze należy najpierw zapoznać się z kartą charakterystyki materiału oraz instrukcjami dołączonymi do środka czyszczącego, dezynfekującego lub odkamieniającego oraz postępować zgodnie z instrukcjami bezpiecznego stosowania, rozcieńczania, spłukiwania, suszenia, obchodzenia się ze środkiem i jego przechowywania.

WAŻNE

- Nie wolno używać autoklawów lub innych rodzajów czyszczenia parowego.
- Należy unikać stosowania zbyt silnych środków czyszczących zawierających kwasy.
- Nie wolno bezpośrednio spryskiwać wyrobu środkiem czyszczącym pod ciśnieniem.
- Należy unikać stosowania ściernych, żrących lub wyprodukowanych na bazie chloru środków czyszczących i dezynfekujących.

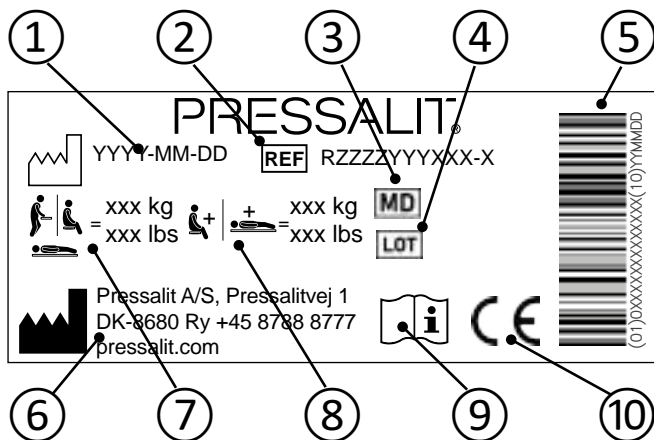
Dezynfekcja

W przypadku stosowania podpór do obsługi kilku pacjentów konieczne jest umycie i zdezynfekowanie ich pomiędzy użyciami przez różnych pacjentów, aby nie dopuścić do ryzyka wystąpienia zakażenia krzyżowego.

Konserwacja

Co miesiąc należy sprawdzać produkt pod kątem dokręcenia śrub i oznak rdzy na śrubach. Śruby z oznakami rdzy należy natychmiast wymieniać. W przypadku oznak rdzy na elementach innych niż śruby montażowe należy skontaktować się z firmą Pressalit w celu ich wymiany.

Etykieta wyrobu



① Data produkcji

② Numer artykułu

③ Urządzenie medyczne

④ Kod partii

⑤ Kod kreskowy GS1-128

⑥ Nazwa i adres producenta

⑦ Maksymalna waga użytkownika

⑧ Maksymalne obciążenie

⑨ Zapoznaj się z instrukcją obsługi

⑩ Produkty te są oznaczone znakiem CE zgodnie z odpowiednimi wymaganiami w rozporządzenie (UE) 2017/745 (z dnia 5 kwietnia 2017 r) w sprawie wyrobów medycznych. Deklarację zgodności można znaleźć na stronie pressalit.com.

Rozwiązywanie problemów

Objaw	Przyczyna	Działanie
Nie można złożyć podpory w górę ani w dół.	Doszło do zaklinowania lub między elementami podpory utknął przedmiot.	Sprawdź, czy nie doszło do zaklinowania lub czy między elementami podpory nie utknął przedmiot, a następnie usuń zaklinowanie lub wyjmij przedmiot.

Utylizacja i recykling

Wyrób zawiera materiały, które można poddawać recyklingowi. Nie istnieją znane zagrożenia lub ryzyka związane z usuwaniem wyrobu. Wszystkie komponenty można utylizować po ich uprzednim wyczyszczeniu i zdezynfekowaniu.

W przypadku usuwania wyrobu zalecamy rozmontowanie go i podzielenie odpadów na grupy do recyklingu lub spalania.

Poniższa tabela zawiera informacje dotyczące recyklingu i postępowania z wyrobem.

Stal	Stal może zostać poddana recyklingowi poprzez ponowne przetopienie i włączenie jej jako materiału wtórnego do produkcji nowej stali.
Poliamid (nylon)	Należy stosować systemy sortowania i recyklingu tworzyw sztucznych tam, gdzie jest to lokalnie możliwe, w innym przypadku spalanie tworzyw sztucznych niesie dodatkową korzyść w postaci energii, którą można wykorzystać na przykład do skojarzonego wytwarzania energii elektrycznej i ciepła.

Obsah

Symbyly použité v tomto návodu	122
Obecná bezpečnost	123
Určené použití	124
Profil zamýšleného uživatele	124
Provozní prostředí	124
Biologická kompatibilita	124
Návod k obsluze	126
Všechna opěrná ramena	126
Seřízení.	126
Výškově nastavitelná opěrná ramena	127
Opěrná ramena s nožkami.	128
Čištění	129
Dezinfekce.	129
Údržba	129
Štítek výrobku	130
Řešení potíží	131
Likvidace a recyklace	131

Návod k montáži



Součástí výrobku je návod k montáži. Lze jej také stáhnout ze stránek pressalit.com.

Symbole použité v tomto návodu

V tomto návodu a související dokumentaci dodávané s výrobkem jsou použity následující symboly.



VAROVÁNÍ označuje potenciálně nebezpečnou situaci, která by mohla mít za následek smrt nebo vážné zranění, pokud se jí nezabrání.



POZOR označuje potenciálně nebezpečnou situaci, která může vést k lehkému nebo středně těžkému zranění, pokud se jí nezabrání. Může se také používat k varování před nebezpečnými postupy.



DŮLEŽITÉ označuje důležité informace o zacházení a používání výrobku.



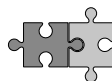
UPOZORNĚNÍ se používá k řešení postupů, které nesouvisí s osobní bezpečností.



Varování před zraněním
rukou



Číslo výrobku / verze



Kompatibilní výrobky



Hmotnost výrobku



Max. hmotnost uživatele

Obecná bezpečnost

VAROVÁNÍ

- Před použitím si přečte celý návod k použití a porozumíte mu. Návod k použití máte v blízkosti výrobku.
- Abyste předešli nehodám s vášním zraněním osob, dodržte tento návod.
- Tento výrobek nikdy nepoužívejte ani s ním nemanipulujte jiným způsobem, než je uvedeno v tomto návodu, protože to může ohrozit vaši bezpečnost a způsobit poškození výrobku.
- Ujistěte se, že každý, kdo bude výrobek a jeho systémy instalovat nebo používat, má potřebné informace a přístup k tomuto návodu.

POZOR

- Dodržte tyto pokyny, aby nedošlo k poškození nebo zničení výrobku.
- Neprovádíte na tomto výrobku opravy, nerozebírejte ho a nesestavujte, neprovádíte rozšiřování, dodatečné seizování nebo úpravy. Tyto úkony musí provádět pouze společnost Pressalit nebo osoby pověřené společností Pressalit.
- Nikdy nedovolte dětem, aby obsluhovaly tento výrobek, pokud nejsou pod dohledem. Výrobek není určen na hraní.
- Nikdy výrobek nepoužívejte, pokud je vadný nebo poškozený. Vadný výrobek nepoužívejte dříve, než bude opraven.

UPOZORNĚNÍ

- Informace v tomto návodu jsou založeny na správné montáži výrobku podle našeho montážního návodu.
- Společnost Pressalit nenesou odpovědnost, pokud je výrobek používán jiným způsobem, než je popsáno v návodu.
- Vyhrazujeme si právo na změnu tohoto návodu bez předchozího upozornění.

Určené použití

Opěrné rameno slouží jako opora pro člověka, když si sedá nebo vstává z toalety.

Profil zamýšleného uživatele

Výrobek mohou používat všichni – dospělí, děti, mladí i staří.

Provozní prostředí

Pro vnitřní použití ve vlhkém prostředí, jako je koupelna nebo umývárna, v soukromých domech, pečovatelských domech a nemocnicích. Pro institucionální použití je předpokládána životnost 10 let.

Zkouška ivotního cyklu byla provedena podle normy ISO 17966:2016.

UPOZORNĚNÍ

Pokud je výrobek instalován v prostředí s vysokým obsahem soli nebo chloridů, záruka se zkracuje z běžných 5 let na 1 rok.

Sůl a chloridy působí na součásti výrobku korozivně a snižují jeho životnost. Škodlivé účinky však lze omezit, pokud se výrobek denně sprchuje vodou z vodovodu.

Biologická kompatibilita

Materiály, které přicházejí do styku s pokožkou uživatele v rámci určeného použití, byly hodnoceny s ohledem na obsah škodlivých látek podle postupů specifikovaných v normě BS EN ISO 10993-1:2020 Biologické hodnocení zdravotnických prostředků – Část 1, a jsou tedy považovány za vhodné pro tento účel.



POZOR

Povrch výrobku může být horký a/nebo studený, pokud je vystaven vnějším zdrojům tepla nebo chladu (např. slunečnímu záření nebo mrazu).

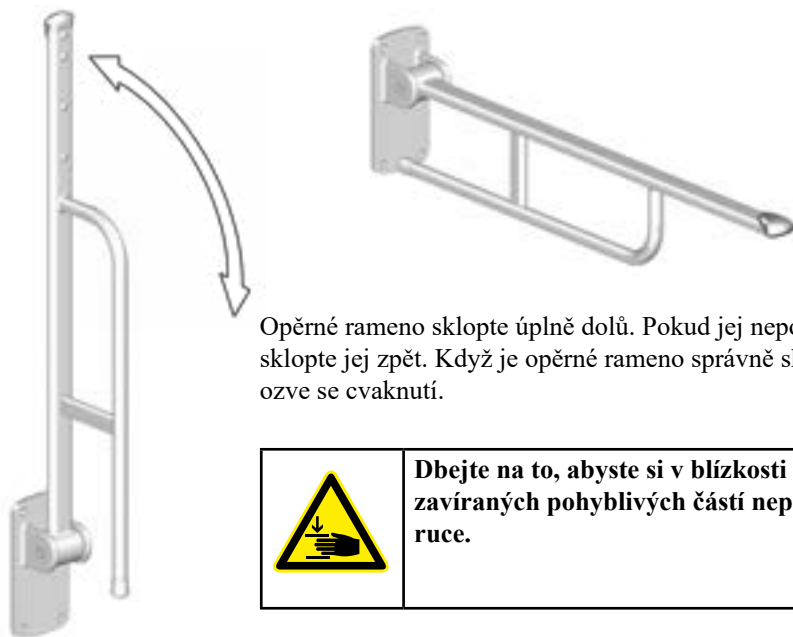
UPOZORNĚNÍ

Jakýkoli závažný incident, ke kterému došlo v souvislosti s výrobkem, by měl být nahlášen společnosti Pressalit a zdravotnickým orgánům.

Za závažný incident je považována taková událost, která vede k úmrtí pacienta nebo jiné osoby nebo která způsobí dočasné nebo trvalé zhoršení zdravotního stavu osoby. Všechny události, které vedly nebo by mohly vést k závažnému incidentu, musí být hlášeny.

Návod k obsluze

Všechna opěrná ramena



Opěrné rameno sklopte úplně dolů. Pokud jej nepoužíváte, sklopte jej zpět. Když je opěrné rameno správně sklopeno, ozve se cvaknutí.



Dbejte na to, abyste si v blízkosti zavíraných pohyblivých částí neporanili ruce.

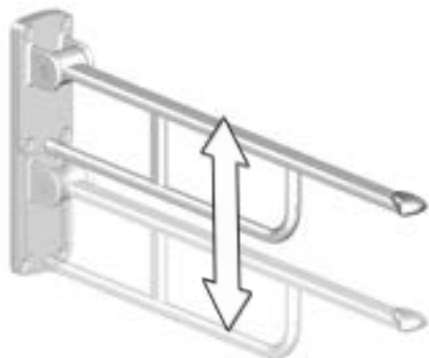


Seřízení

Pokud se rameno sklápí dolů příliš snadno nebo se špatně sklápí zpět, můžete jej seřídit pomocí dvou šroubů.

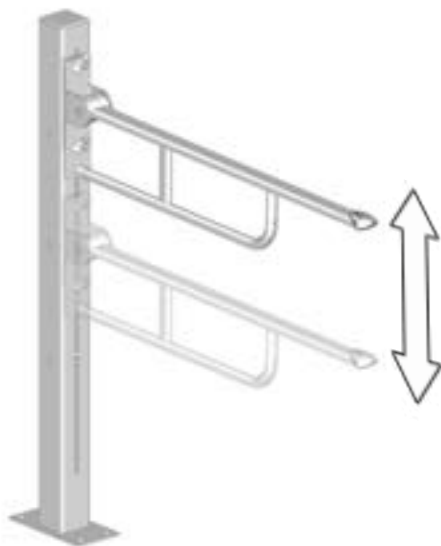
K utažení nebo povolení obou seřizovacích šroubů použijte imbusový klíč.

Výškově nastavitelná opěrná ramena



Opěrná ramena R1111, R1110 a R1119:

Pomocí imbusového klíče povolte čtyři šrouby, nastavte výšku opěrného ramene a znovu je utáhněte.



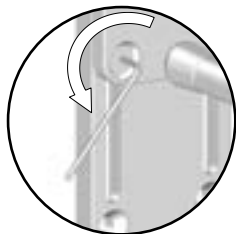
Opěrné rameno R1161: Povolte dva palcové šrouby, nastavte výšku opěrného ramene a poté je opět utáhněte.



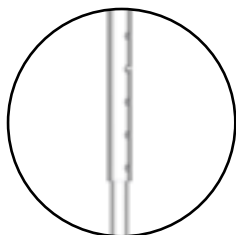
Opěrná ramena s nožkami

Opěrná ramena R1101, R1102 a R1111 jsou opatřena nožkami pro větší oporu.

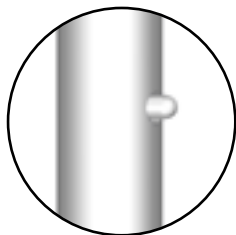
Opěrné rameno R1111: Opěrné rameno R1111 lze výškově nastavit, a proto je opatřeno také výškově nastavitelnou nožkou.



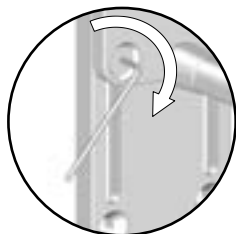
Pomocí imbusového klíče povolte čtyři šrouby na základní desce.



Zatlačte uvolňovací kolík nožky dovnitř a nastavte nožku do požadované výšky, a to buď nahoru, nebo dolů.



Zkontrolujte, zda uvolňovací kolík opět vyskočil z otvoru.



Upravte základní desku opěrných ramen tak, aby rameno sedělo ve vodorovné poloze.

Nakonec znovu utáhněte čtyři šrouby na základní desce.



Čištění

Výrobek se čistí horkou vodou nebo jemným mýdlovým čisticím prostředkem. Doporučuje se provádět každodenní čištění.

Chcete-li zjistit, které čisticí prostředky byly testovány a schváleny společností Pressalit pro konkrétní výrobek, navštivte stránky Pressalit.com a vyhledejte číslo položky výrobku. Společnost Pressalit doporučuje po instalaci výrobek vyčistit.

POZOR

Vždy si přečtěte bezpečnostní list materiálu (BL) a dodané pokyny k čisticímu, dezinfekčnímu nebo odvápnovacímu prostředku a dodržujte pokyny pro bezpečné použití, ředění, oplachování, sušení, manipulaci a skladování prostředku.

DŮLEŽITÉ

- Nepoužívejte autokláv ani jiný typ parního čističe.
- Nepoužívejte agresivní čisticí prostředky obsahující kyseliny.
- Na výrobek nikdy nestříkejte přímo vysokotlakým čističem.
- Nepoužívejte abrazivní a korozivní čisticí a dezinfekční prostředky, ani prostředky na bázi chlóru.

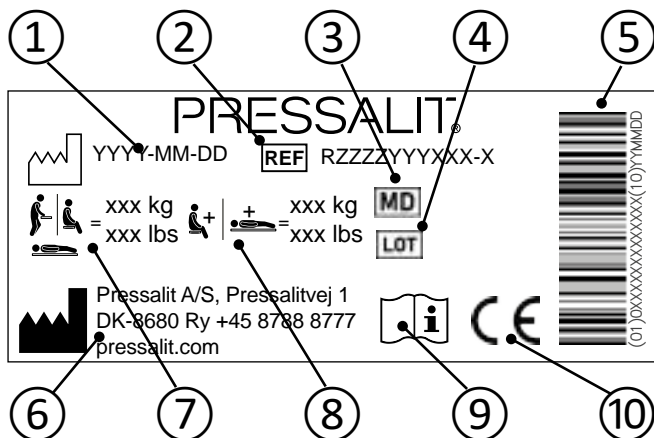
Dezinfekce

V případě používání opěrných ramen pro více pacientů je nutné je mezi jednotlivými použitími čistit a dezinfikovat, aby se zabránilo riziku křížové infekce.

Údržba

Pravidelně každý měsíc kontrolujte výrobek, zda nejsou uvolněné šrouby a zda se na šroubech neobjevují známky koroze. Vyměňte všechny montážní šrouby vykazující známky koroze. Pokud se koroze objeví i na jiných místech než na montážních šroubech, obraťte se na společnost Pressalit a požádejte ji o výměnu.

Štítek výrobku



① Datum výroby

② Číslo výrobku

③ Zdravotnický prostředek

④ Kód šarže

⑤ Čárový kód GS1-128

⑥ Název a adresa výrobce

⑦ Maximální hmotnost uživatele

⑧ Maximální zatížení

⑨ Prostudujte si návod k použití.

⑩ Tyto výrobky jsou označeny značkou CE v souladu s příslušnými požadavky v nařízení (EU) 2017/745 (ze dne 5. dubna 2017) o zdravotnických prostředcích. Prohlášení o shodě lze nalézt na stránkách pressalit.com.

Řešení potíží

Příznak	Příčina	Opatření
Opěrné rameno nelze sklopit nahoru ani dolů.	Něco se zachytilo nebo zaseklo.	Zkontrolujte, zda se něco nezachytilo nebo nezaseklo, a odstraňte to.

Likvidace a recyklace

Výrobek obsahuje materiály pro opakované použití. Nejsou známa žádná nebezpečí nebo rizika, která jsou spojena s likvidací výrobku. Všechny součásti lze po vyčištění a dezinfekci zlikvidovat.

Při likvidaci výrobku doporučujeme výrobek rozebrat a rozdělit na různé skupiny odpadu pro recyklaci nebo spálení.

Následující tabulka obsahuje informace o recyklaci a manipulaci s výrobkem.

Ocel	Ocel lze recyklovat tak, že se znovu roztaví a použije jako druhotný materiál při výrobě nové oceli.
Polyamid (nylon)	Pokud jsou v místě dostupné systémy třídění a recyklace plastů, využijte je, jinak je spalování plastů přínosem pro výrobu energie, kterou lze využít například pro kombinovanou výrobu tepla a elektřiny.

目录

本手册使用的标志.....	133
一般安全要求.....	134
用途.....	135
使用者说明.....	135
工作环境.....	135
生物相容性.....	135
操作说明.....	137
所有支撑臂.....	137
调整.....	137
高度可调的支撑臂.....	138
配备支腿的支撑臂.....	139
清洁.....	140
消毒.....	140
维护.....	140
产品标签.....	141
故障排解.....	142
处理与回收.....	142

安装说明



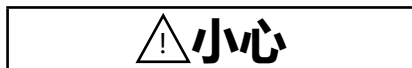
本产品随附安装说明。也可从 pressalit.com 下载。

本手册使用的标志

本手册和本产品随附的相关文件使用以下标志。



警告 提醒使用者注意潜在危险状况，如果未能避开这种状况，可能导致人员死亡或严重伤害。



小心 提醒使用者注意潜在危险状况，如果未能避开这种状况，可能导致轻度或中度伤害。该标志也可用于提醒不安全行为。



重要信息 提醒使用者注意操作和使用本产品的重要信息。



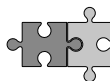
注意 用于提醒与人身安全无关的行为。



手部受伤警告



货号/版本



兼容产品



产品重量



最大使用者体重

一般安全要求

警告

- 使用前，请通读并理解本手册。将手册存放在设备附近。
- 按照本手册操作，避免发生造成严重人身伤害的意外。
- 使用或操作本产品时，切勿采用本手册并未介绍的其他方式，因为这会危及您的安全并损坏产品。
- 确保安装或使用本产品及其系统的人员均掌握必要信息并可查阅本手册。

小心

- 请遵守相关说明，避免产品受损或损毁。
- 切勿维修、拆卸或组装、扩展、重新调整或改装本产品。这些操作必须由 Pressalit 或 Pressalit 授权的人士执行。
- 若无人看管，请不要让儿童操作本产品。本产品不适用于娱乐游戏。
- 产品如有缺陷或损坏，切勿使用。缺陷产品待修理后方可使用。

注意

- 本手册资料以按照组装说明正确安装本产品为基础。
- 如果以指南所述以外的方法使用本产品，Pressalit 概不负责。
- 我们保留修订本手册的权利，恕不另行通知。

用途

支撑臂用于支撑人们在坐便器上坐下或站起来。

使用者说明

本产品可供所有人（成人、儿童、年青人和老人）使用。

工作环境

在私人住所、疗养院和医院中的室内潮湿环境中使用，如浴室或盥洗室。如按照规定说明操作，使用寿命可达10年。

根据ISO 17966:2016进行的寿命周期实验。

注意

如果产品安装在高盐或高浓度氯化物环境中，保修期将从正常的 5 年减至 1 年。

盐分和氯化物对产品元件有腐蚀性，并会导致产品预期使用寿命缩短。然而，如果每天用自来水冲洗产品，损坏影响可以减小。

生物相容性

对于可能在使用过程中与用户皮肤发生接触的材料，我们已根据 ISO 10993-1:2020 医疗器械生物学评价-第一部分测试其有害物质含量，并认定其适用于此目的。



如果暴露于过热和/或过冷的外部环境中（例如阳光或霜冻），本产品的表面可能会变得灼热或冰冷。

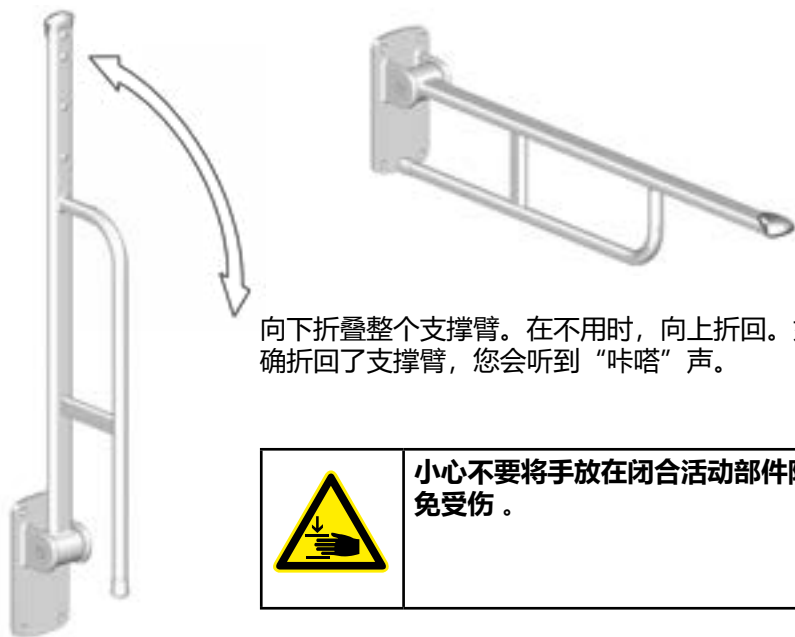
注意

任何与本产品有关的严重事故都应报告给 Pressalit 和卫生主管部门。

严重事故是指导致患者、使用者或任何其他人员出现暂时或永久性健康状况恶化甚至死亡的事件。必须报告任何导致或可能导致严重事故的事件。

操作说明

所有支撑臂



向下折叠整个支撑臂。在不用时，向上折回。如果您正确折回了支撑臂，您会听到“咔嗒”声。

	<p>小心不要将手放在闭合活动部件附近以免受伤。</p>
--	-------------------------------------

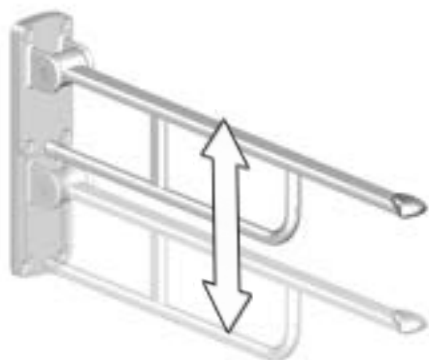


调整

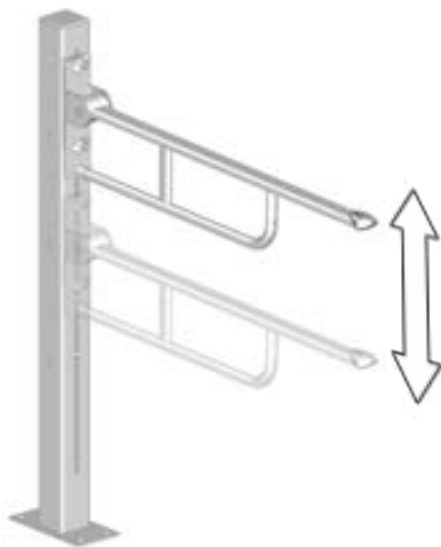
如果支撑臂易滑落或难以折叠，可以通过两个螺丝进行调整。

使用内六角扳手拧紧或松开两个调节螺钉。

高度可调的支撑臂



支撑臂 R1111, R1110 和 R1119:
使用内六角扳手松开四颗螺丝，调整支撑臂的高度，然后再次拧紧四颗螺丝。



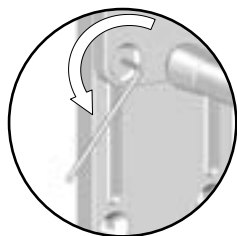
支撑臂 R1161: 松开两个拇指螺丝，调整支撑臂的高度，然后再次拧紧两个拇指螺丝。



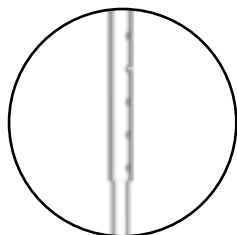
配备支腿的支撑臂

支撑臂 R1101, R1102, 和 R1111 配备支腿作为附加支撑。

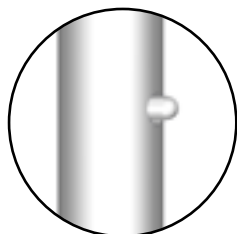
支撑臂 R1111: 支撑臂 R1111 可以调节高度，因此还配备了可调高度的支腿。



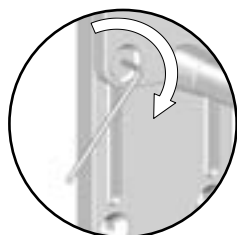
使用内六角扳手松开底板上的四个螺钉。



推入支腿的释放销，并相应地向上或向下调整支腿至所需高度。



确保释放销再次从孔中弹出。



调整支撑臂底板，使支撑臂处于水平位置。

最后，再次拧紧底板上的四颗螺钉。



清洁

应使用热水或温和的肥皂清洁剂来清洁本产品。

建议每日清洁。

如需要了解适用于此特殊产品并经过 Pressalit 测试且认可的清洁用品，请浏览网站 Pressalit.com，并参照货号。Pressalit 建议产品安装后进行清洁。



务必阅读材料安全数据表 (MSDS) 和随附的清洁、消毒或除垢剂说明，并按照说明安全使用、稀释、冲洗、干燥、处理和储存溶剂。

重要信息

- 切勿使用高压灭菌器或其他类型的蒸汽清洁器。
- 避免使用含酸的强力清洁剂。
- 切勿使用高压清洁器直接喷洗本产品。
- 避免使用磨蚀性、腐蚀性或氯化物型的清洁或消毒产品。

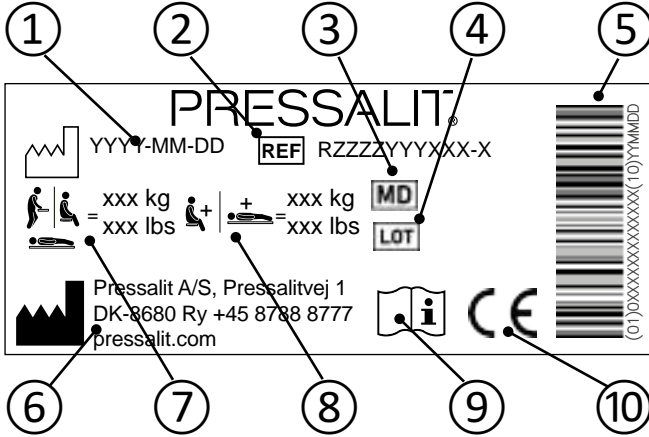
消毒

多名患者共用支撑臂时，需要在下一患者使用前对支撑臂进行清洁和消毒，以避免交叉感染。

维护

每月定期检查产品是否有松动的螺钉以及是否螺钉有生锈的迹象。更换任何出现生锈的固定螺钉。如果除固定螺钉以外的其他部件出现生锈，请联系 Pressalit 进行更换。

产品标签



① 生产日期

② 货号

③ 医疗器械

④ 批次代码

⑤ GS1-128 条形码

⑥ 生产商名称和地址

⑦ 最大使用者体重

⑧ 最大荷载

⑨ 请参考使用手册

⑩ 本产品根据以下相关要求加贴 CE 标志：
• 欧洲医疗器械法规 2017/745 (2017 年 4 月 5 日)
• 欧盟机械指令 2006/42/EC (2006 年 5 月 17 日)
如需符合性声明，请访问 pressalit.com。

故障排解

现象	原因	操作
支撑臂无法展开或收起。	有东西被卡住或卡住。	检查是否有任何东西卡住或卡住，然后将其取出。

处理与回收

装置中含有可重复使用的材料。处理产品并不存在已知危险或风险。所有组件在清洁和消毒后方可丢弃。

处理产品时，建议按照不同的垃圾种类将产品进行拆卸和分解，再回收或烧毁。

下表提供关于回收和处理产品的资料。

钢	钢可在重新熔化后循环再用，并用作新钢生产的二次材料。
聚酰胺（尼龙）	如果当地有塑料分类回收系统，应妥善使用。如果没有，焚烧塑料也具有产生能源的额外优点，例如可用于热电联产等用途。

www.pressalit.com

en Visit our website to find your local dealer and get further information about Pressalit and our solutions for bathrooms and kitchens.

dk Besøg vores hjemmeside for at finde din lokale forhandler og få yderligere oplysninger om Pressalit og vores løsninger inden for bad og køkken.

de Besuchen Sie unsere Website, und finden Sie einen Händler in Ihrer Nähe, um mehr über Pressalit und unsere Lösungen für Badezimmer und Küchen zu erfahren.

fr Rendez-vous sur notre site Internet pour trouver les coordonnées du revendeur le plus proche et obtenir des informations sur Pressalit et nos solutions pour la salle de bains et la cuisine.

nl Breng een bezoek aan onze website om te zien waar u onze producten kunt kopen en voor meer informatie over Pressalit en onze oplossingen voor badkamers en keukens.

sv Besök vår webbplats för att hitta en lokal återförsäljare och för mer information om Pressalit och våra lösningar för kök och badrum.

no Besøk nettstedet vårt for å finne din lokale forhandler og få ytterligere informasjon om Pressalit og løsningene våre for bad og kjøkken.

es Visite nuestro sitio Web para localizar su distribuidor local y obtener información adicional sobre Pressalit y nuestras soluciones para cuartos de baño y cocinas.

it Visita il nostro sito web per trovare il rivenditore di zona e richiedere ulteriori informazioni su Pressalit e sulle nostre soluzioni per il bagno e la cucina.

pl Odwiedź naszą stronę www, gdzie znajdziesz lokalnego dystrybutora oraz informacje o Pressalit i naszych rozwiązaniach dla łazienek oraz kuchni.

cs Navštivte naši webovou stránku, kde najdete svého místního prodejce a získáte další informace o společnosti Pressalit a našich řešeních pro koupelny a kuchyně.

中文 请访问我们的网站查询您所在地的经销商，以便获得关于Pressalit 以及我们其他浴室和厨房用品更详细的信息资料。

