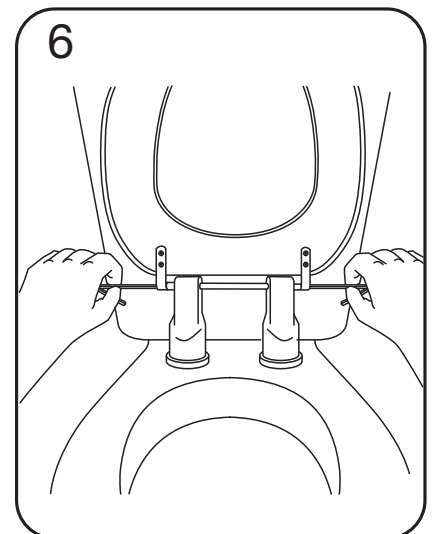
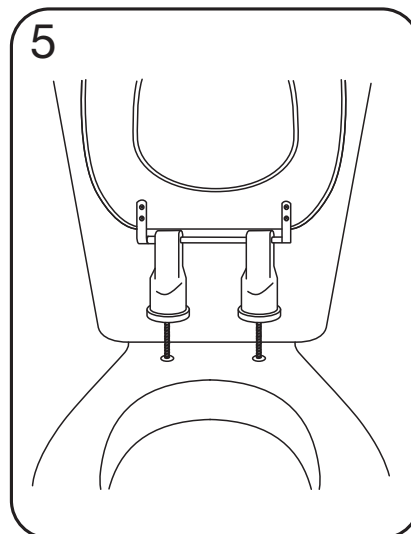
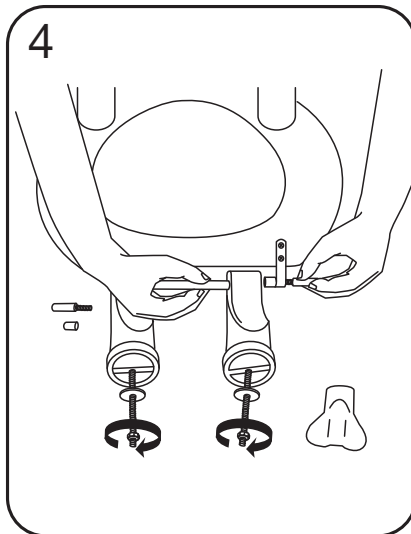
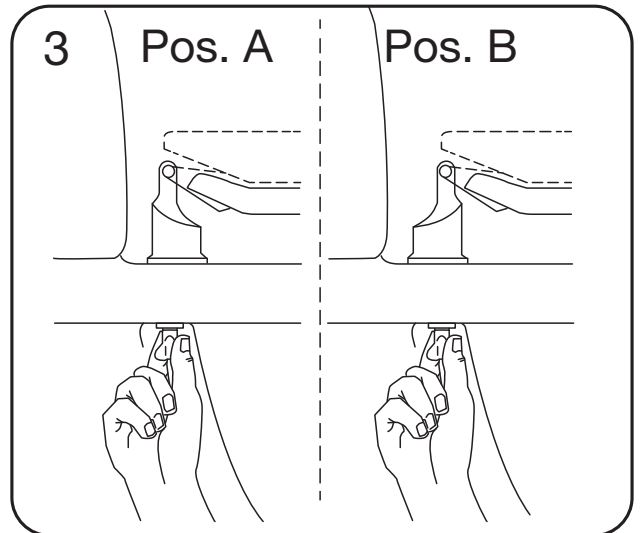
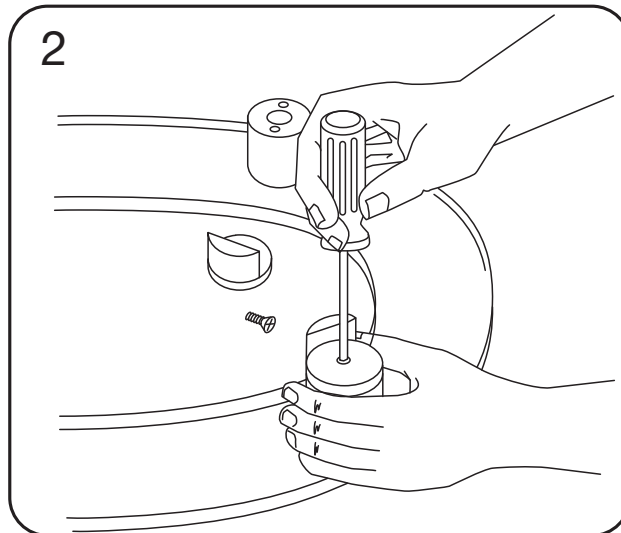
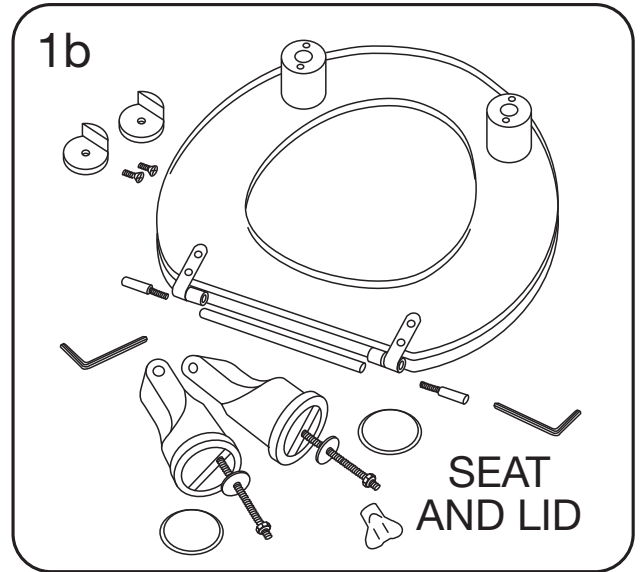
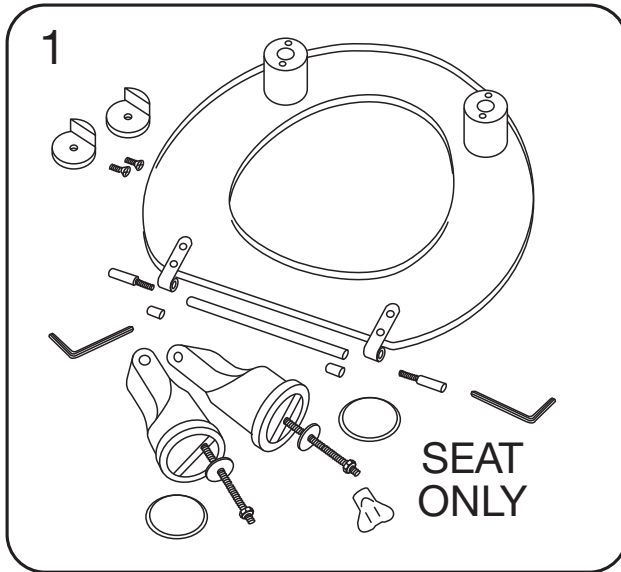


Dania  
Colani  
Ergosit



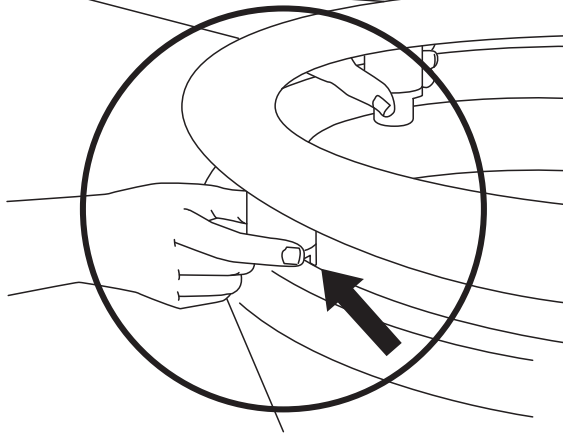
Ret til ændringer forbeholdes. Recht auf Änderungen sind vorbehalten. Subject to alteration without further notice. Nous nous réservons le droit d'apporter toutes modifications pour l'amélioration de nos produits sans préavis. Wijzigingen voorbehouden. Salvo variazioni. Rätten till ändringar förbehålles. Vi förbeholder oss rätt til endringer. Kaikki oikeudet muutoksiin pidätetään. Rettur til breytinga áskilinn. Reservado o direito de fazer modificações sem prévio. Επιφυλασσόμεθα για εκπαινωπικά γάθη, μικές τεχνικές αλλαγές και παρεκκλίσεις μοντέλων.



Dania  
Colani  
Ergosit

03 Mar 2016 · Mounting Info · Page 2/2

7a

**DK:**

Det er vigtigt at bufferne ligger tæt op af toiletskålens inderside.

**SE:**

Det är viktigt att stabilisera buffertarna så att dessa passar tätt mot insidan av toalett skålen.

**EN:**

It is important that the stabilizing buffers fit tight against the inner rim of the toilet bowl.

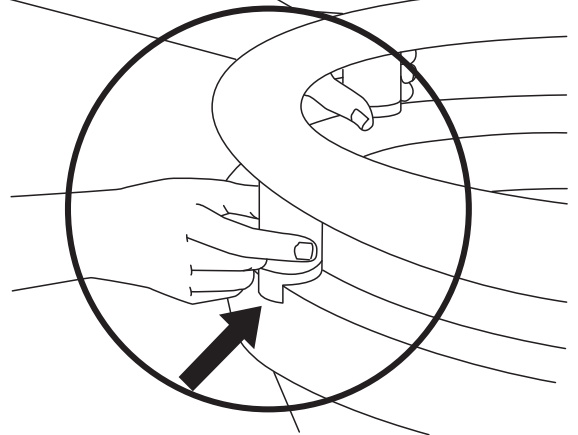
**DE:**

Es ist wichtig, dass die Puffer eng an der Innenseite der Sanitärkeramik anliegen.

**FR:**

Il est important qu'il n'y ait aucun jeu entre les plots stabilisateurs et le bord intérieur de la cuvette.

7b

**DK:**

Det er vigtigt at bufferne ligger tæt op af toiletskålens yderside.

**SE:**

Det är viktigt att stabilisera buffertarna så att dessa passar tätt mot utsidan av toalett skålen.

**EN:**

It is important that the stabilizing buffers fit tight against the outside rim of the toilet bowl.

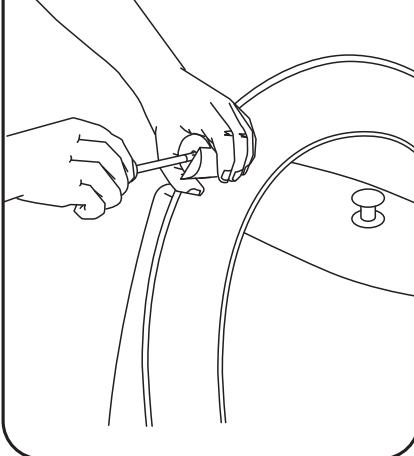
**DE:**

Es ist wichtig, dass die Puffer eng an der Außenseite der Sanitärkeramik anliegen.

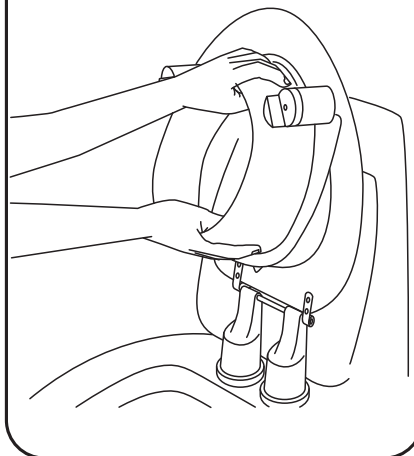
**FR:**

Il est important qu'il n'y ait aucun jeu entre les plots stabilisateurs et le bord extérieur de la cuvette.

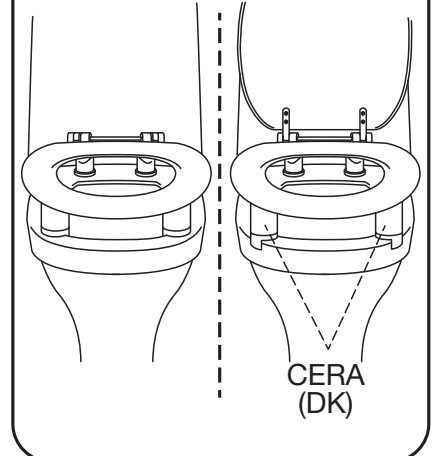
8



9



10

CERA  
(DK)

Ret til ændringer forbeholdes. Recht auf Änderungen sind vorbehalten. Subject to alteration without further notice.  
Nous nous réservons le droit d'apporter toutes modifications pour l'amélioration de nos produits sans préavis.  
Wijzigingen voorbehouden. Salvo variaciones. Salvo variazioni. Rätten till ändringar förbehålles. Vi förbeholder oss rätt till ändringar.

Επιφύλασσόμεθα για εκτυπωτικά γάθρα, μικρές τεχνικές αλλαγές και παρεκκλίσεις μονιτέλου.

CE



Pressalit A/S  
Pressalitsevej 1  
DK 8680 Ry  
Denmark

Telephone: +45 87 88 87 88  
E-mail: [pressalit@pressalit.com](mailto:pressalit@pressalit.com)  
Web: [www.pressalit.com](http://www.pressalit.com)

A3406 (R21-69)