

(EN) Mounting instruction

(DA) Monteringsvejledning

(DE) Montageanleitung

(FR) Notice de montage

(PL) Instrukcja montażu

(NL) Montage-voorschrift

(SV) Monteringsanvisning

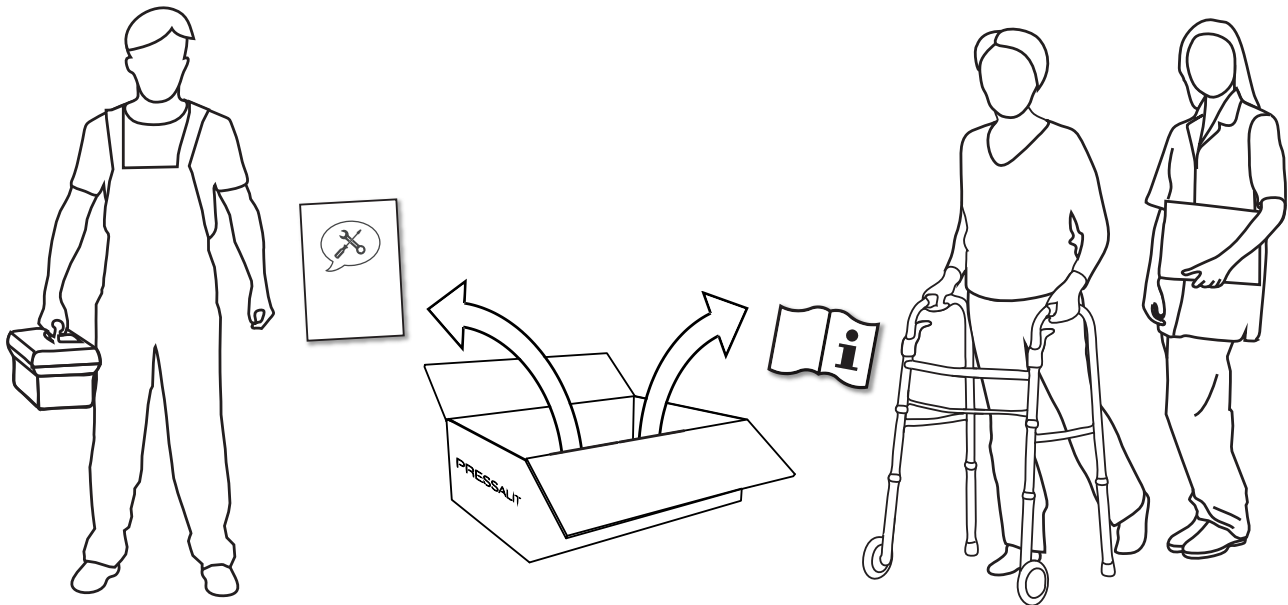
(NO) Monteringsveiledning

(ES) Instrucciones de montaje

(FI) Asennusohje

Subject to alteration without further notice. Ret til ændringer forbeholdes. · Recht auf Änderungen sind vorbehalten. · Nous nous réservons le droit d'apporter toutes modifications sans préavis. · Wijzigingen voorbehouden. · Rätten till ändringar förbehålles. · Vi forbeholder oss rett til endringer. · Salvo variaciones. Podlega zmianom bez wcześniejszego powiadomienia. · Pidätämme oikeuden muutoksiin.





- EN** Operation and maintenance manual (OMM) for this product is enclosed in the box. Please hand over to the user. It can also be downloaded at [pressalit.com](http://pressalit.com).
- DK** Brugs- og vedligeholdelsesvejledningen til dette produkt er vedlagt i emballagen. Giv den videre til brugeren. Den kan også downloades på [pressalit.com](http://pressalit.com).
- DE** Eine Gebrauchsanweisung mit Informationen zu Bedienung und Wartung ist im Lieferumfang enthalten. Händigen Sie diese dem Benutzer aus. Diese kann auch von der Website [pressalit.com](http://pressalit.com) heruntergeladen werden.
- FR** Le manuel d'utilisation et de maintenance de ce produit est inclus dans l'emballage. Veuillez le remettre à l'utilisateur. Il est également téléchargeable sur le site [pressalit.com](http://pressalit.com).
- NL** De gebruiks- en onderhoudshandleiding voor dit product wordt in de doos meegeleverd. U wordt verzocht dit aan de gebruiker te overhandigen. Deze kan ook op [pressalitcare.com](http://pressalitcare.com) worden gedownload.
- SV** Användar- och underhållsmanualen för denna produkt medföljer i förpackningen. Ge den till användaren. Den går även att ladda ned på [pressalit.com](http://pressalit.com).
- NO** Bruks- og vedlikeholdsanvisning for dette produktet følger med i boksen. Gi den til brukeren. Den kan også lastes ned fra [pressalit.com](http://pressalit.com).
- ES** El manual de uso y mantenimiento de este producto está incluido en la caja. Asegúrese de entregarlo al usuario. También se puede descargar desde [pressalit.com](http://pressalit.com).
- PL** Instrukcja obsługi i konserwacji dla tego wyrobu znajduje się w pudełku. Prosimy przekazać ją użytkownikowi. Można ją również pobrać ze strony [pressalit.com](http://pressalit.com).
- FI** Tuotteen käyttö- ja huolto-opas on pakkauksessa. Luovuta se käyttäjälle. Sen voi ladata myös osoitteesta [pressalit.com](http://pressalit.com).

## EN Mounting Instruction

Please read and carefully follow these instructions. Find the product number on the product label and ensure that these assembly instructions match your product.



**WARNING:** Failure to comply with these instructions may result in accidents involving serious personal injury or the product being damaged.

**WARNING:** If you suspect that any individual parts may be damaged, contact your Pressalit dealer or service provider. Do not remove, attempt to repair or install parts yourself, unless directed to do so by Pressalit or its agents.

**WARNING:** No modification of this equipment is allowed without express authorization from Pressalit.

**WARNING:** These instructions must be followed, and the product must be installed professionally by a qualified person; e.g. a licensed plumber, in order to avoid personal injury or property damage while using the product.

**WARNING:** Pressalit cannot be held liable for injury to persons or damage to property caused by faulty mounting.

### Installation location

This product is designed for indoor use in a wet environment, such as a bathroom or washroom. When choosing an installation location, ensure that there will be adequate space for access to the product.

### Assembly and installation

Mount the product in accordance with the illustrations in this assembly instruction. Contact your Pressalit agent, if assistance is needed when installing the product.

## DA Monteringsvejledning

Sørg for at læse og følge disse anvisninger omhyggeligt. Se produktnummeret på produktmærkaten, og kontroller, at denne monteringsvejledning gælder for dit produkt.



**ADVARSEL!** Hvis disse anvisninger ikke følges, kan det medføre ulykker og eventuel alvorlig personskade eller beskadigelse af produktet.

**ADVARSEL!** Hvis du har mistanke om, at en eller flere dele er beskadiget, skal du kontakte din Pressalit-forhandler eller serviceleverandør. Du må ikke selv fjerne, forsøge at reparere eller installere nogen dele, medmindre du er blevet bedt om det af Pressalit eller Pressalits repræsentanter.

**ADVARSEL!** Du må ikke foretage ændring af dette udstyr uden Pressalits udtrykkelige tilladelse.

**ADVARSEL!** Denne monteringsvejledning skal følges, og produktet skal monteres fagmæssigt korrekt af en kvalificeret person, f.eks. en autoriseret VVS-installatør, således at der ikke kan ske personskade eller skade på materiel ved brug af produktet.

**ADVARSEL!** Pressalit kan ikke drages til ansvar for skader på personer eller materiel som følge af fejlmontering.

### Installationssted

Dette produkt er konstrueret til indendørs brug i våde omgivelser, såsom på et badeværelse. Sørg for at installere produktet et sted med nem adgang til produktet.

### Samling og montering

Monter produktet i henhold til illustrationerne i denne monteringsvejledning. Kontakt din Pressalit-repræsentant, hvis du har brug for hjælp til at installere produktet.

## DE Montageanleitung

Bitte lesen Sie diese Hinweise sorgfältig und folgen Sie ihnen. Suchen Sie die Produktnummer auf dem Produktetikett und versichern Sie sich, dass diese Montageanleitung für Ihr Produkt bestimmt ist.

**ACHTUNG:** Ein Nichtbeachten dieser Hinweise kann zu Unfällen mit ernsthaften Personenschäden oder zu Produktschäden führen.

**ACHTUNG:** Falls Sie den Verdacht haben, dass einzelne Teile beschädigt sein könnten, wenden Sie sich an Ihren Pressalit-Händler oder -Dienstleister. Versuchen Sie nicht eigenständig, Teile zu entfernen, zu reparieren oder zu montieren, außer wenn Sie von Pressalit oder seinen Vertretern dazu aufgefordert wurden.



**ACHTUNG:** Es sind keine Modifizierungen an der Ausrüstung ohne ausdrückliche Genehmigung von Pressalit erlaubt.

**WARNUNG:** Diese Anweisungen sind unbedingt zu befolgen, und das Produkt muss von einer qualifizierten Fachkraft installiert werden, z. B. einem zugelassenen Installateur, damit Verletzungen oder Beschädigungen bei der Verwendung des Produkts vermieden werden.

**WARNUNG:** Pressalit übernimmt keine Haftung für Verletzungen oder Schäden am Produkt, die durch eine unsachgemäße Montage verursacht wurden.

### Aufstellort

Dieses Produkt wurde für die Nutzung in feuchter Umgebung wie z. B. in Badezimmern oder Waschräumen entwickelt. Achten Sie bei der Wahl des Aufstellungsorts darauf, dass das Produkt gut zu erreichen ist.

### Montage und Installation

Stellen Sie das Produkt gemäß den Abbildungen in der Montageanleitung. Wenden Sie sich an Ihren Pressalit-Vertreter, falls Sie Hilfe bei der Installation des Produkts benötigen.

## FR Notice de montage

Veillez lire attentivement et respecter la présente notice de montage. Repérez la référence du produit sur l'étiquette et assurez-vous que la présente notice de montage correspond à votre produit.

**ATTENTION :** le non-respect de cette notice peut entraîner des accidents induisant des blessures corporelles graves ou l'endommagement du produit.

**ATTENTION :** si vous pensez que des pièces individuelles ont pu être endommagées, contactez votre revendeur ou prestataire de service Pressalit. Ne tentez pas de déposer, de réparer ou d'installer des pièces par vous-même, sauf indication contraire de la part de Pressalit ou de ses agents.



**ATTENTION :** aucune modification ne peut être apportée à cet équipement sans l'autorisation expresse de Pressalit.

**AVERTISSEMENT :** Ces instructions doivent être respectées et le produit doit être installé par un professionnel qualifié (un plombier agréé, par exemple), afin d'éviter toute risque de blessures corporelles ou de dommages matériels lors de l'utilisation de ce produit.

**AVERTISSEMENT :** Pressalit ne saurait être tenu responsable des blessures corporelles ou des dommages matériels dus à un montage défectueux.

### Emplacement d'installation

Ce produit est conçu pour une utilisation en intérieur dans un environnement humide, comme une salle de bains ou un cabinet de toilette. Lors du choix d'un emplacement d'installation, assurez-vous de disposer de suffisamment d'espace pour accéder au produit.

### Montage et installation

Montez le produit conformément aux illustrations de la présente notice de montage. Contactez votre agent Pressalit si vous avez besoin d'aide pour installer le produit.



## **NL** Montage-voorschrift

Lees deze montage-voorschrift grondig door en volg de aanwijzingen nauwkeurig. Controleer het productnummer op het productlabel en verzeker u ervan dat deze montage-voorschrift past bij uw product.

**WAARSCHUWING:** Als de montage niet volgens deze handleiding wordt uitgevoerd, kan dit ernstig persoonlijk letsel of schade aan het product tot gevolg hebben.

**WAARSCHUWING:** Neem contact op met de Pressalit-dealer of -onderhoudsdienst als u vermoedt dat onderdelen van het product beschadigd zijn. Probeer nooit zelf onderdelen te repareren of te vervangen tenzij u hiertoe uitdrukkelijk bent geïnstrueerd door Pressalit of haar vertegenwoordigers.



**WAARSCHUWING:** Breng geen wijzigingen aan in het product tenzij hiervoor uitdrukkelijk toestemming is gegeven door Pressalit.

**WAARSCHUWING:** Deze instructies moeten worden opgevolgd en het product moet door een gekwalificeerd persoon op professionele wijze worden geplaatst, bijvoorbeeld door een bevoegde loodgieter, om persoonlijk letsel of materiële schade tijdens gebruik van het product te voorkomen.

**WAARSCHUWING:** Pressalit is niet verantwoordelijk voor letsel bij personen of materiële schade veroorzaakt door foutieve montage.

### **Plaats van installatie**

Het product is bedoeld voor montage binnenshuis in een 'natte ruimte' zoals bv. een badkamer of toilet. Zorg er bij de keuze van de plaats van montage voor dat het product in voldoende mate toegankelijk is.

### **Montage en installatie**

Bevestig het product zoals aangegeven in de illustraties in deze montage-voorschrift. Neem contact op met uw Pressalit-dealer als u hulp nodig hebt bij het installeren van het product.

## **SV** Monteringsanvisning

Läs och följ dessa instruktioner noga. Leta upp produktnumret på produktens etikett och kontrollera att dessa monteringsanvisningar gäller denna produkt.

**WARNING:** Om inte anvisningarna följs kan detta resultera i olyckor såsom allvarliga personskador eller skador på produkten.

**WARNING:** Om du misstänker att några komponenter blivit skadade, ska Pressalit-återförsäljare eller servicecenter kontaktas. Ta inte bort, försök reparera eller installera delar själv utom på uppmaning av Pressalit eller dess representant.



**WARNING:** Inga ändringar får utföras på denna utrustning utan uttryckligt medgivande av Pressalit.

**WARNING:** De här instruktionerna måste följas och produkten måste installeras av en behörig person (t.ex. en rörmokare) för att undvika person- eller materialskador när produkten används.

**WARNING:** Pressalit tar inget ansvar för person- eller materialskador som uppstår på grund av felaktig installation.

### **Installationsplats**

Den här produkten är designad för inomhusbruk i våta utrymmen, såsom badrum och tvätttrum. Se till att det finns tillräckligt med utrymme för att manövrera och komma åt produkten, när installationsplatsen väljs.

### **Montering och installation**

Montera produkten enligt illustrationerna i dessa monteringsanvisningar. Kontakta din Pressalit-representant om hjälp behövs vid installation av produkten.

## (NO) Monteringsveiledning

Les og følg disse instruksjonene nøye. Finn produktnummeret på produktetiketten, og kontroller at disse monteringsveiledningene stemmer overens med produktet.



**ADVARSEL:** Hvis disse instruksjonene ikke overholdes, kan det føre til ulykker med alvorlig personskade eller skader på produktet.  
**ADVARSEL:** Hvis du har mistanke om at noen av enkeltdelene er ødelagt, må du kontakte nærmeste Pressalit-forhandler eller -tjenesteleverandør. Du må ikke fjerne, prøve å reparere eller installere deler selv, med mindre du har fått beskjed om det av Pressalit eller Pressalits representanter.

**ADVARSEL:** Det er ikke tillatt å gjøre endringer på dette utstyret uten uttrykkelig tillatelse fra Pressalit.

**ADVARSEL:** Disse instruksjonene må følges, og produktet må installeres av en kvalifisert fagperson, f.eks. en autorisert rørlegger, for å unngå personskade eller materiell skade når produktet brukes.

**ADVARSEL:** Pressalit kan ikke holdes ansvarlig for eventuelle personskader eller materielle skader som måtte oppstå grunnet feil montering.

### Installeringssted

Dette produktet er utviklet for bruk innendørs i våte omgivelser, for eksempel på badeværelser eller vaskerom. Når du velger installeringssted, må du sørge for at det er tilstrekkelig plass for tilgang til produktet.

### Montering og installering

Monter produktet i henhold til illustrasjonene i denne monteringsveiledningen. Kontakt Pressalit-representanten hvis du trenger hjelp under installeringen av produktet.

## (ES) Instrucciones de montaje

Lea y preste atención a estas instrucciones. Busque la referencia del producto en la etiqueta y asegúrese de que estas instrucciones de montaje son las correctas.



**ADVERTENCIA:** No respetar estas instrucciones puede dar lugar a accidentes, lesiones personales graves o daños al producto.

**ADVERTENCIA:** Si alguna de las piezas parece estar dañada, póngase en contacto con su distribuidor o proveedor de servicios de Pressalit. No desmonte, trate de reparar ni instale piezas personalmente, a menos que Pressalit o alguno de sus agentes así se lo indique.

**ADVERTENCIA:** Se prohíbe modificar este equipo sin autorización expresa por parte de Pressalit.

**ADVERTENCIA:** Deben cumplirse las siguientes instrucciones y el producto debe ser instalado por un fontanero profesional cualificado para evitar daños personales o materiales durante la utilización del producto.

**ADVERTENCIA:** Pressalit no asume ninguna responsabilidad por daños a personas ni daños materiales provocados por una instalación defectuosa.

### Lugar de instalación

Este producto ha sido diseñado para el uso interior en estancias húmedas, como baños o lavabos. A la hora de elegir un lugar de instalación, asegúrese de que exista espacio suficiente para acceder al producto.

### Montaje e instalación

Monte el producto de acuerdo con las ilustraciones que incluyen estas instrucciones de montaje. Si necesita ayuda para instalar el producto, póngase en contacto con su distribuidor de Pressalit.

## PL Instrukcja montażu

Przeczytać niniejszą instrukcję i uważnie jej przestrzegać. Odszukać numer produktu na etykiecie produktu i upewnić się, że niniejsza instrukcja montażu jest odpowiednia dla danego produktu.

**OSTRZEŻENIE:** Nieprzestrzeganie tej instrukcji może prowadzić do wypadków skutkujących poważnymi obrażeniami ciała lub uszkodzeniem produktu.

**OSTRZEŻENIE:** W przypadku podejrzenia, że poszczególne części mogą być uszkodzone, należy skontaktować się ze sprzedawcą lub serwisem firmy Pressalit. Nie usuwać, nie podejmować prób naprawy ani nie instalować samodzielnie części, chyba że zostanie to zalecone przez firmę Pressalit lub jej przedstawicieli.



**OSTRZEŻENIE:** Wszelkie modyfikacje tego urządzenia bez wyraźnej zgody firmy Pressalit są niedozwolone.

**OSTRZEŻENIE:** Należy przestrzegać tych instrukcji, a produkt musi zostać zainstalowany w sposób profesjonalny przez wykwalifikowaną osobę, np. licencjonowanego hydraulika w celu uniknięcia obrażeń ciała lub szkód materialnych podczas użytkowania produktu.

**OSTRZEŻENIE:** Firma Pressalit nie ponosi odpowiedzialności za obrażenia ciała lub szkody materialne spowodowane wadliwym montażem.

## Miejsce montażu

Produkt jest przeznaczony do użytkowania w wilgotnym otoczeniu, takim jak łazienka lub umywalnia. Przy wyborze miejsca montażu należy upewnić się, że będzie zapewniona odpowiednia przestrzeń umożliwiająca dostęp do produktu.

## Montaż i instalacja

Zamontować produkt zgodnie z ilustracjami w niniejszej instrukcji montażu. Jeśli przy instalacji produktu potrzebna jest pomoc, należy skontaktować się z przedstawicielem firmy Pressalit.

## FI Asennusohje

Lue nämä ohjeet ja noudata niitä huolellisesti. Etsi tuotenumero tuotteen tarrasta ja varmista, että nämä asennusohjeet vastaavat tuotettasi.

**VAROITUS:** Jos näitä ohjeita ei noudateta, seurauksena voi olla onnettomuus, joka johtaa vakaviin henkilövahinkoihin tai tuotteen vaurioitumiseen.

**VAROITUS:** Jos epäilet, että jotkin yksittäiset osat ovat vaurioituneet, ole yhteydessä Pressalit-myyjääsi tai huoltokumppaniin. Älä poista taikka yritä korjata tai asentaa osia itse, ellei Pressalit tai sen edustaja ole nimenomaisesti niin ohjeistanut.



**VAROITUS:** Tätä tuotetta ei saa muuntaa ilman Pressalitin nimenomaista valtuutusta.

**VAROITUS:** Näitä ohjeita on noudatettava, ja pätevän henkilön, esimerkiksi putkiasentajan, on asennettava tuote ammattimaisesti, jotta voidaan välttyä henkilö- ja esinevahingoilta tuotetta käytettäessä.

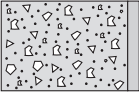
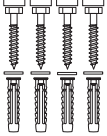
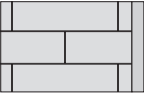
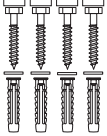
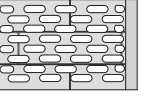
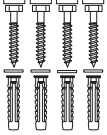
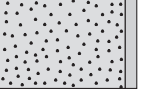
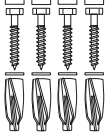
**VAROITUS:** Pressalit ei vastaa henkilö- tai omaisuusvahingoista, jotka johtuvat viallisesta asennuksesta.

## Asennuspaikka

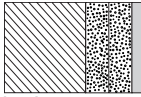
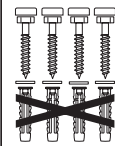
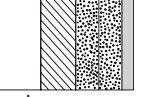
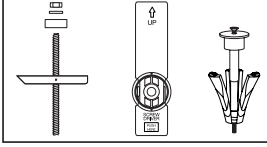

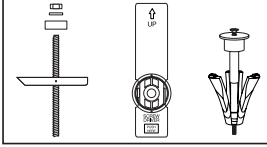


Tuote on suunniteltu käytettäväksi sisätiloissa kosteissa tiloissa, kuten esimerkiksi kylpyhuoneessa tai pesuhuoneessa. Asennuspaikkaa valittaessa on varmistettava, että tuotteeseen pääsyyn jää riittävästi tilaa.

## Kokoaminen ja asennus

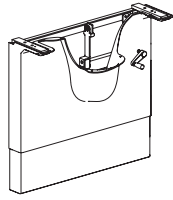
Asenna tuote tässä asennusohjeessa näytettyjen kuvien mukaisesti. Ole yhteydessä Pressalit-myyjääsi, jos tarvitset apua tuotteen asentamisessa.

|  |   |   |
|--|---|---|
|    | <p>EN Concrete &gt;B25<br/>DA Beton &gt;B25<br/>DE Beton &gt;B25<br/>FR Mur de béton &gt;B25<br/>NL Betonwanden &gt;B25<br/>SV Massiv betong &gt;B25<br/>NO Betonveg &gt;B25<br/>ES Paredes de hormigón &gt;B25<br/>PL Beton &gt;B25<br/>FI Betoni &gt; B25</p>   | <p>V8605 Ø10 x 70<br/>fischer SX 12</p>    |
|    | <p>EN Solid Brick &gt;= Mz12<br/>DA Mursten &gt;= Mz12<br/>DE Vollstein &gt;= Mz12<br/>FR Brique pleine &gt;= Mz12<br/>NL Gemetselde wanden &gt;= Mz12<br/>SV Mursten &gt;= Mz12<br/>NO Mursteinsvegger &gt;= Mz12<br/>ES Paredes de ladrillo &gt;= Mz12<br/>PL Cegła lita &gt;= Mz12<br/>FI Kiinteä tiili &gt;= Mz12</p>   | <p>V8605 Ø10 x 70<br/>fischer SX 12</p>    |
|  | <p>EN Solid Sand Lime Brick &gt;= Hlz12<br/>DA Kalksten &gt;= Hlz12<br/>DE Massiver Kalksandstein &gt;=Hlz12<br/>FR Parpaing plein &gt;= Hlz12<br/>NL Kalksteen=&gt;Hlz12<br/>SV Cementsten &gt;= Hlz12<br/>NO Massiv kalksandstein &gt;= Hlz12<br/>ES Caliza &gt;= Hlz12<br/>PL Cegła lita wapienno-piaskowa &gt;= Hlz12<br/>FI Kiinteä kalkkahiiekkatiili &gt;= Hlz12</p> | <p>V8605 Ø10 x 70<br/>fischer SX 12</p>  |
|  | <p>EN Aerated Concrete P4<br/>DA Gasbeton P4<br/>DE Gasbeton P4<br/>FR Béton cellulaire P4<br/>NL Gasbeton P4<br/>SV Lättbetong P4<br/>NO Gassbetong P4<br/>ES Paredes de hormigón poroso P4<br/>PL Gazobeton P4<br/>FI Ilmastettu betoni P4</p>  | <p>V8655 Ø10 x 70<br/>fischer GB 14</p>  |

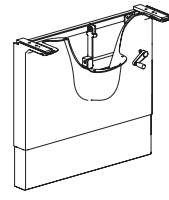
EN Wall mounting kit is not included.  
DA Skruer til vægmontering medfølger ikke.  
DE Wandbefestigung nicht enthalten.  
FR Les vis pour montage mural ne sont pas incluses.  
NL Bevestigingsmateriaal voor de wand niet inbegrepen.  
SV Skruvar för väggmontering ingår ej  
NO Skruer for veggmontering er ikke inkludert.  
ES Los tornillos montajes para la pared no están incluidos.  
PL Zestaw do montażu na ścianie dostępny osobno.  
FI Seinäsennussarja ei sisälly toimitukseen.

|  |  |   |
|--|--|---|
| <p>mm:<br/>40-50 12,5 12,5</p>  <p>inches:<br/>1.6-2.0 0.5 0.5</p> | <p>EN Drywall water-resistant, re-enforced with wood<br/>DA Gipsplader vandfast, med træforstærkning<br/>DE Gipsplatten wasserfest, mit Holz<br/>FR Plaque de plâtre imperméable, renforcée de bois<br/>NL Gipsplaten, watervast, versterkt met hout<br/>SV Godkända våtrumsskivor förstärkt med trä<br/>NO Gipsplater vannfast, med rupanel<br/>ES Pared de yeso impermeable, reforzamiento de madera<br/>PL Płyta gipsowo-kartonowa, odporna na wodę, wzmocniona drewnem<br/>FI Kipsilevyseinä, vedenkestävä, puuvahvistettu</p>   | <p>V8605 Ø10 x 70<br/>fischer SX 12</p>  |
| <p>mm:<br/>22 12,5 12,5</p>  <p>inches:<br/>0.9 0.5 0.5</p>        | <p>EN Drywall water-resistant, re-enforced with plywood<br/>DA Gipsplader vandfast, forstærket med krydsfinér<br/>DE Gipsplatten wasserfest, versterkt mit Sperrholz<br/>FR Plaque de plâtre imperméable, renforcée de contreplaqué<br/>NL Gipsplaten, watervast, versterkt met hout<br/>SV Godkända våtrumsskivor, förstärkt med kryssfanér<br/>NO Gipsplater vannfast, forsterket med kryssfinér<br/>ES Pared de yeso impermeable, reforzamiento de madera contrachapada<br/>PL Płyta gipsowo-kartonowa, odporna na wodę, wzmocniona sklejką<br/>FI Kipsilevyseinä, vedenkestävä, vanerivahvistettu</p>  | <p>fischer KD 8 snaptight wingit</p>     |
| <p>mm:<br/>2 12,5 12,5</p>  <p>inches:<br/>0.1 0.5 0.5</p>       | <p>EN Drywall water-resistant, re-enforced with steel plates<br/>DA Gipsplader vandfast, forstærket med stålplader<br/>DE Gipsplatten wasserfest, versterkt mit Stahlplatten<br/>FR Plaque de plâtre imperméable, renforcée d'acier<br/>NL Gipsplaten, watervast, versterkt met staal<br/>SV Godkända våtrumsskivor förstärkt med stål<br/>NO Gipsplater vannfast, forsterket med stålplater<br/>ES Pared de yeso impermeable, reforzamiento de placa de acero<br/>PL Płyta gipsowo-kartonowa, odporna na wodę, wzmocniona płytami stalowymi<br/>FI Kipsilevyseinä, vedenkestävä, teräslevyvahvistettu</p> | <p>fischer KD 8 snaptight wingit</p>   |
| <p>mm:<br/>12,5 12,5</p>  <p>inches:<br/>0.5 0.5</p>             | <p>EN Drywall water-resistant<br/>DA Gipsplader vandfaste<br/>DE Gipsplatten wasserfest<br/>FR Plaques de plâtre imperméables<br/>NL Gipsplaten, watervast<br/>SV Godkända våtrumsskivor<br/>NO Gipsplater vannfast<br/>ES Pared de yeso impermeable<br/>PL Płyta gipsowo-kartonowa, odporna na wodę<br/>FI Kipsilevyseinä, vedenkestävä</p>   |                                        |

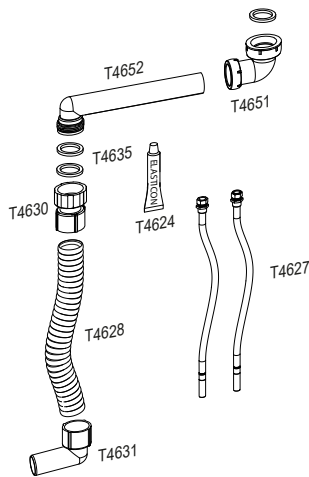
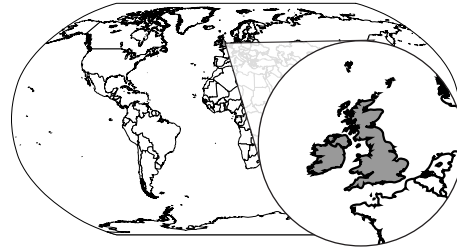
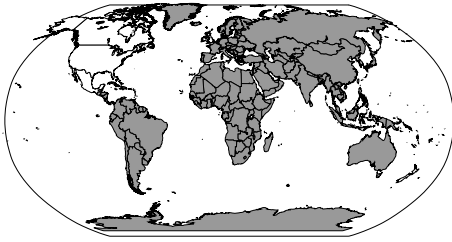
- EN Wall mounting kit is not included.  
DA Skruer til vægmontering medfølger ikke.  
DE Wandbefestigung nicht enthalten.  
FR Les vis pour montage mural ne sont pas incluses.  
NL Bevestigingsmateriaal voor de wand niet inbegriepen.  
SV Skruvar för väggmontering ingår ej  
NO Skruer for veggmontering er ikke inkludert.  
ES Los tornillos montajes para la pared no están incluidos.  
PL Zestaw do montażu na ścianie dostępny osobno.  
FI Seinäasennussarja ei sisälly toimitukseen.



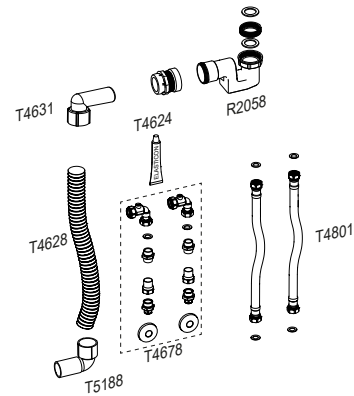
R4840, R4842



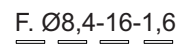
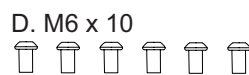
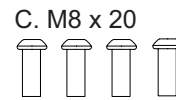
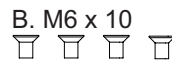
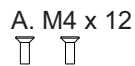
R4845, R4847



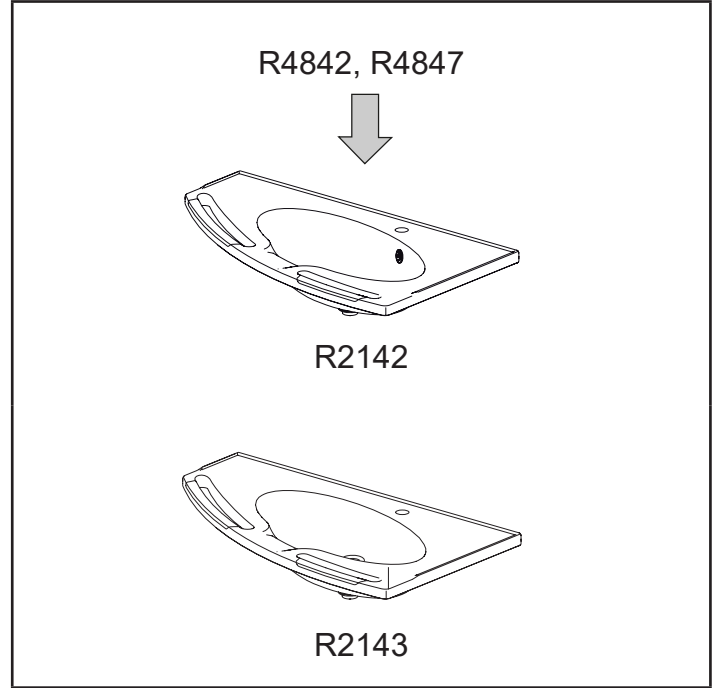
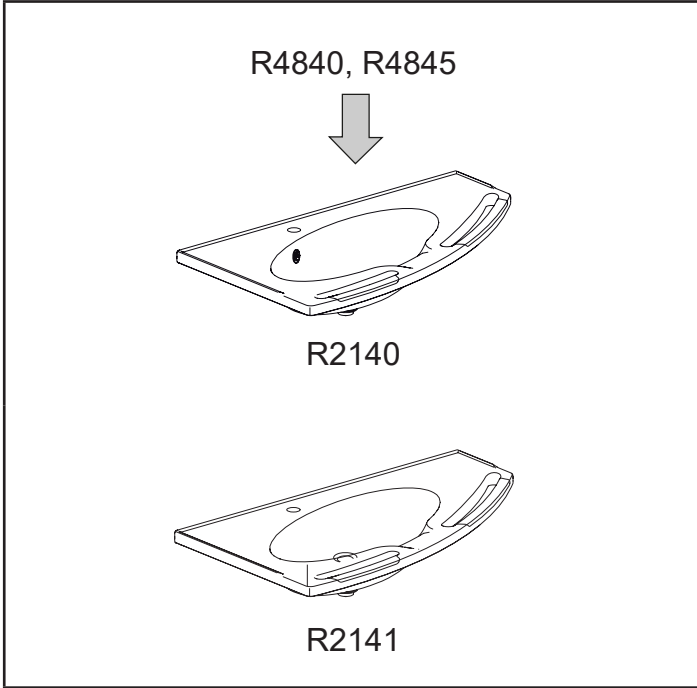
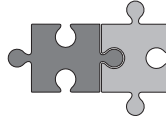
LA8930



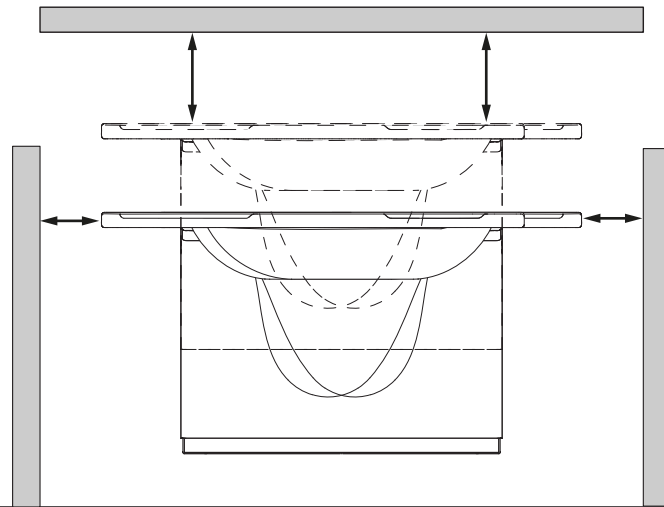
LA8932


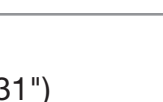
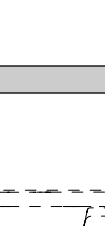
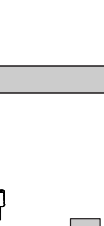




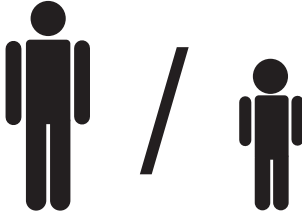



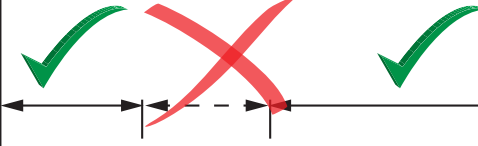



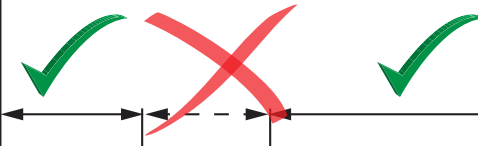
LA8931

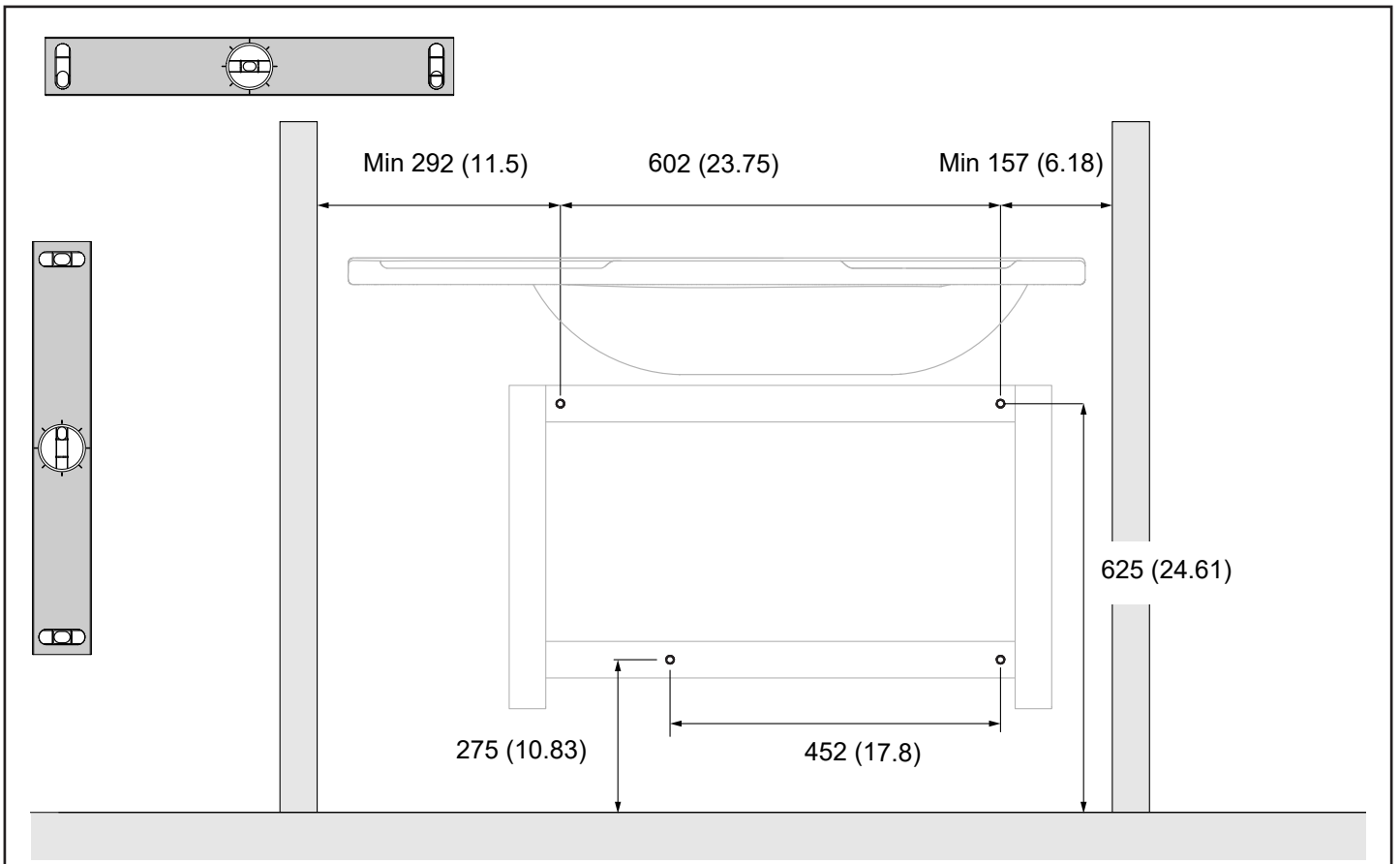
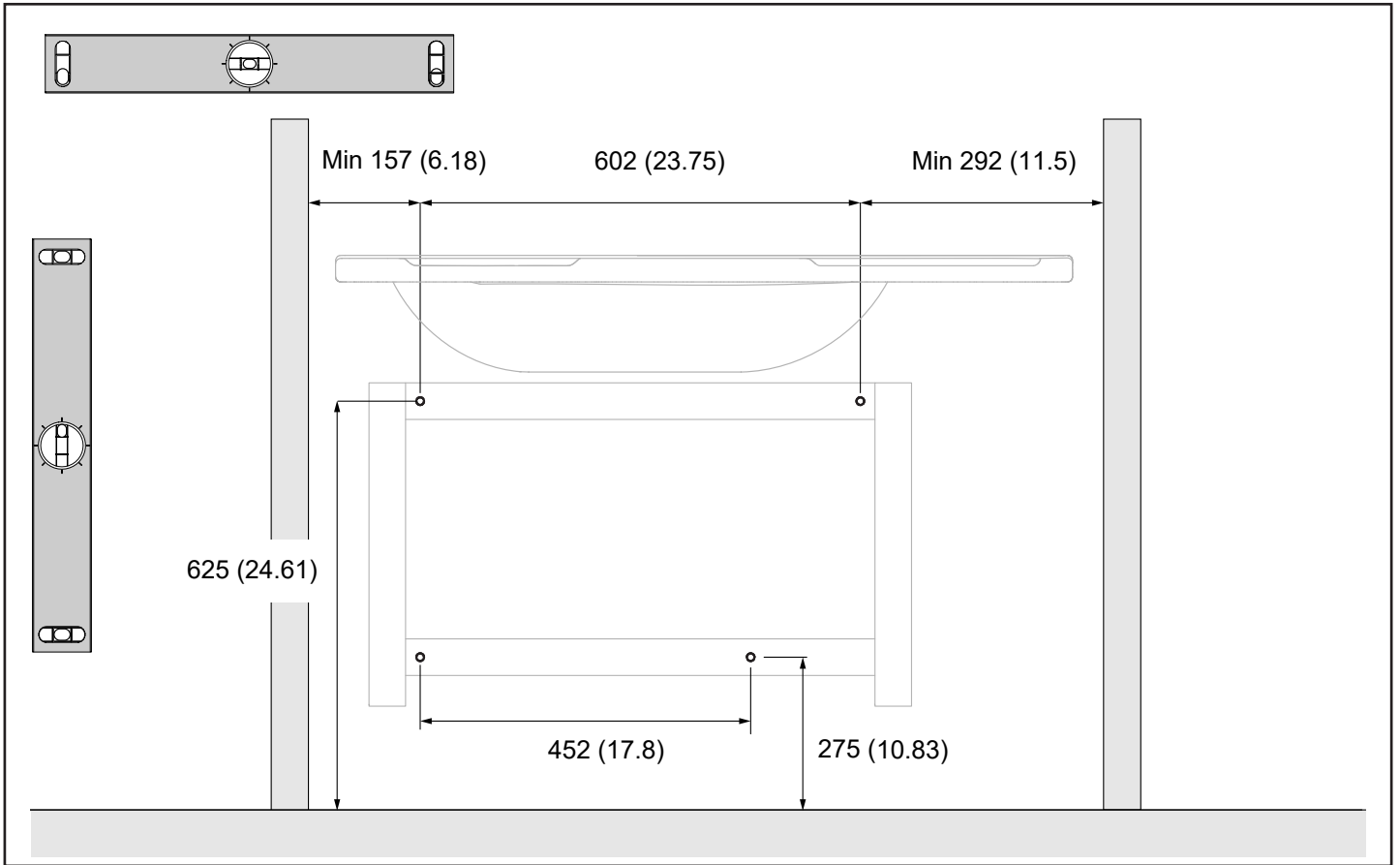


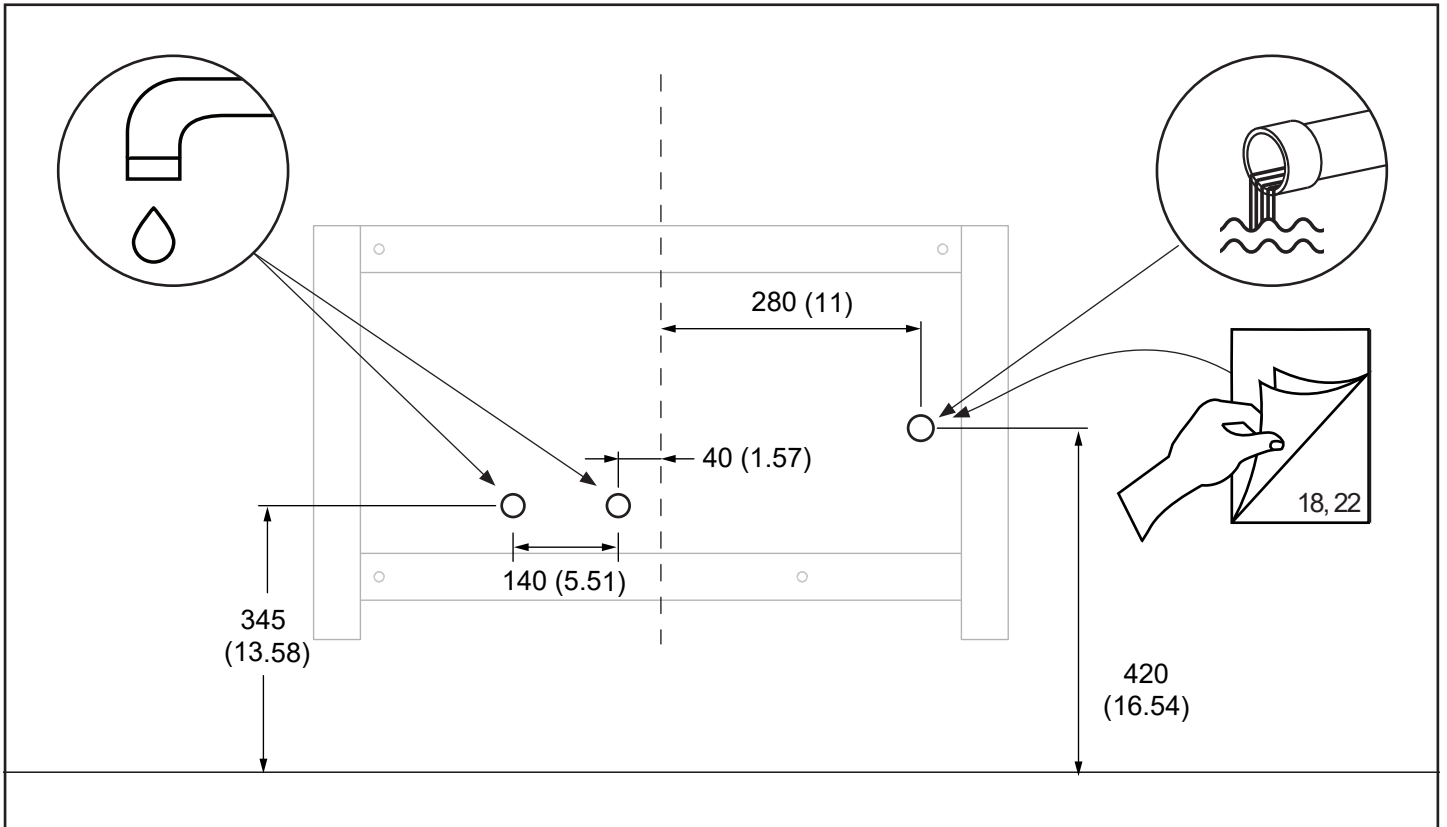


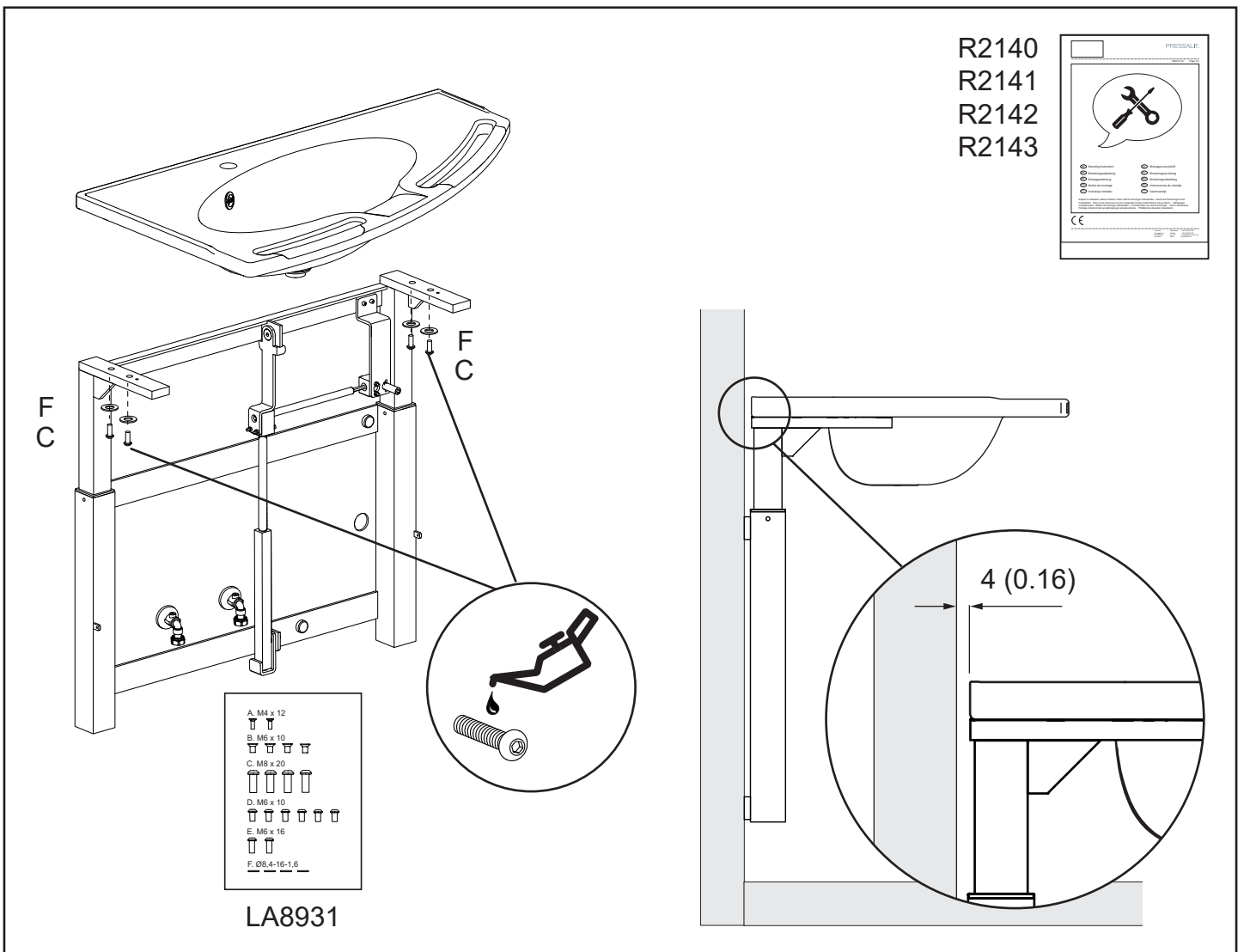
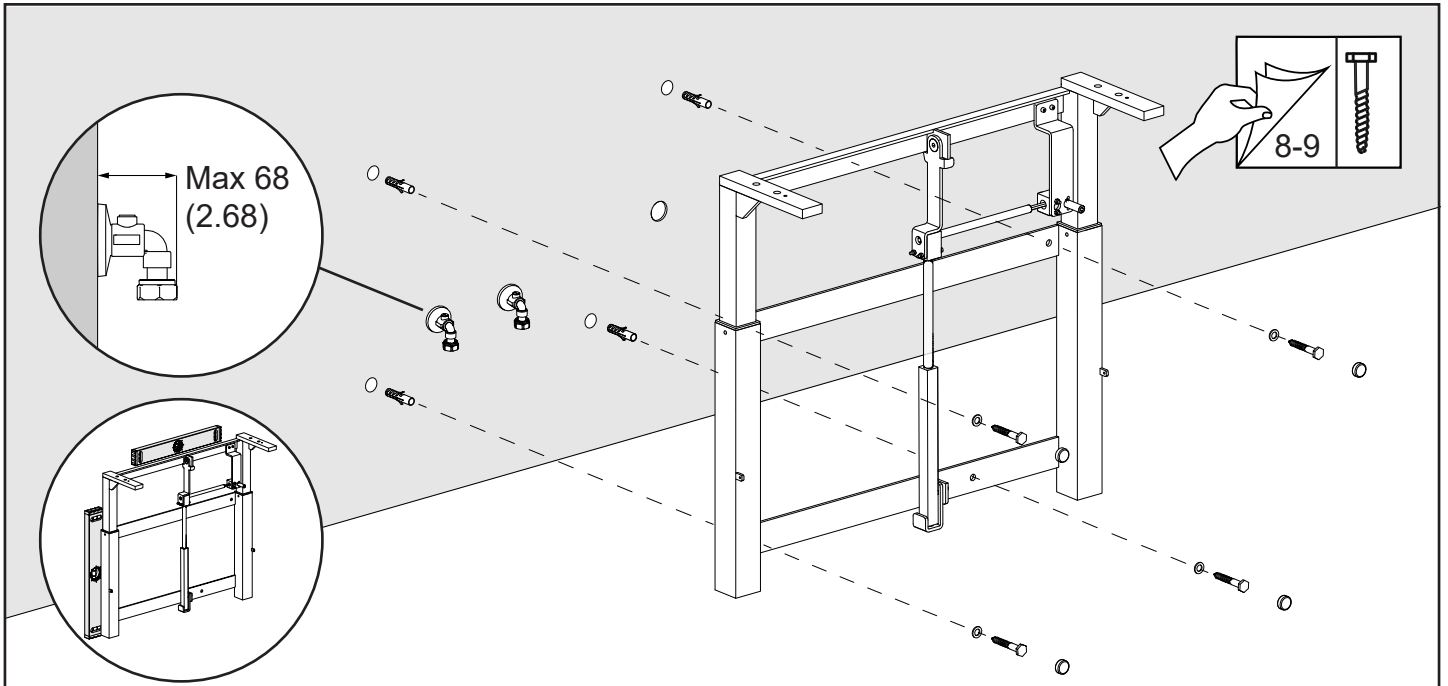


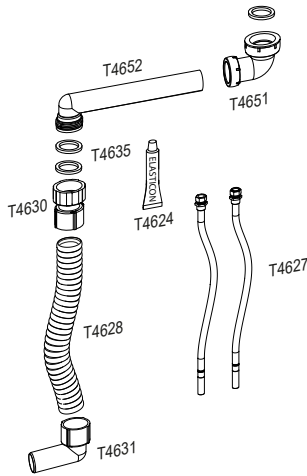
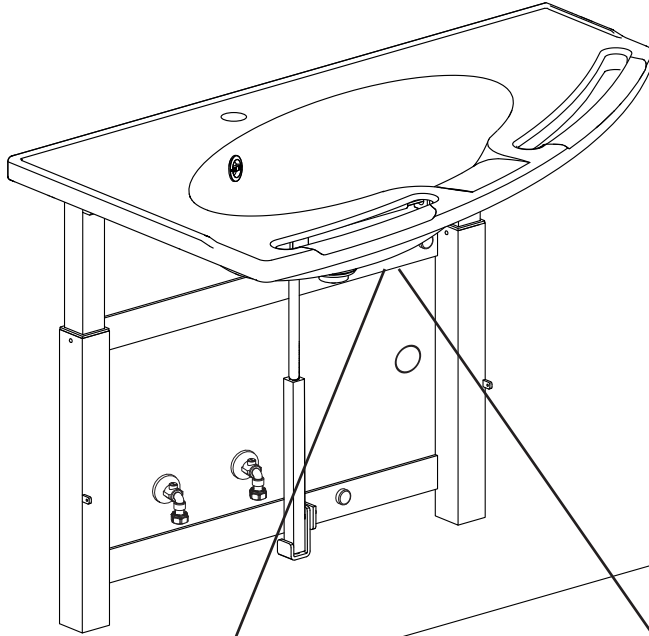
|   |  |   |
|---|--|---|
| ISO 17966:2016  |  |  |
|    | Max 120 mm (4.72")<br>Min 300 mm (11.81")  | Max 60 mm (2.36")<br>Min 300 mm (11.81")  |
|   | Max 8 mm (0.31")<br>Min 25 mm (0.98")  | Max 4 mm (0.16")<br>Min 25 mm (0.98")   |
|  | Max 35 mm (1.38")<br>Min 120 mm (4.72")  | Max 25 mm (0.98")<br>Min 120 mm (4.72")   |
|  | Max 8 mm (0.31")<br>Min 75 mm (2.95")  | Max 8 mm (0.31")<br>Min 75 mm (2.95")   |

|   |   |
|---|---|
|    |   |
|    |  <p>Max 120/60 mm<br/>Max 4.72/2.36"</p> <p>Min 300 mm<br/>Min 11.81"</p> |
|   |  <p>Max 8/4 mm<br/>Max 0.31/0.16"</p> <p>Min 25 mm<br/>Min 0.98"</p>      |
|  |  <p>Max 35/25 mm<br/>Max 1.38/0.98"</p> <p>Min 120 mm<br/>Min 4.72"</p> |
|  |  <p>Max 8 mm<br/>Max 0.31"</p> <p>Min 75 mm<br/>Min 2.95"</p>            |

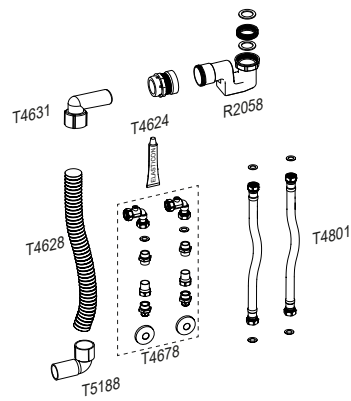




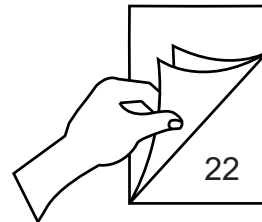
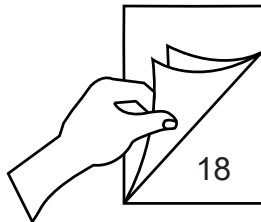


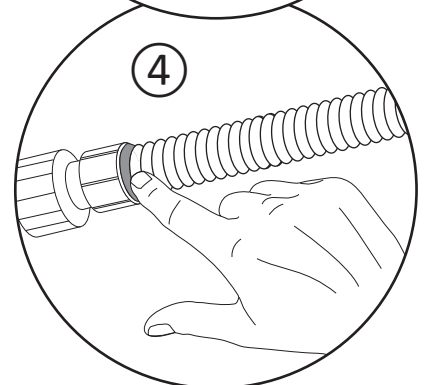
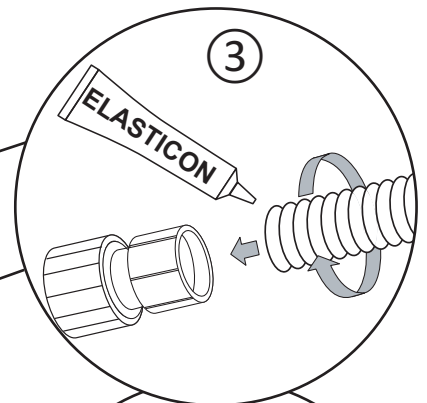
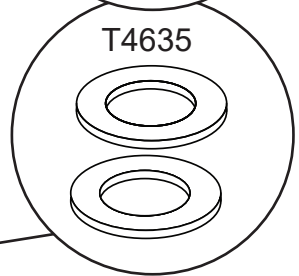
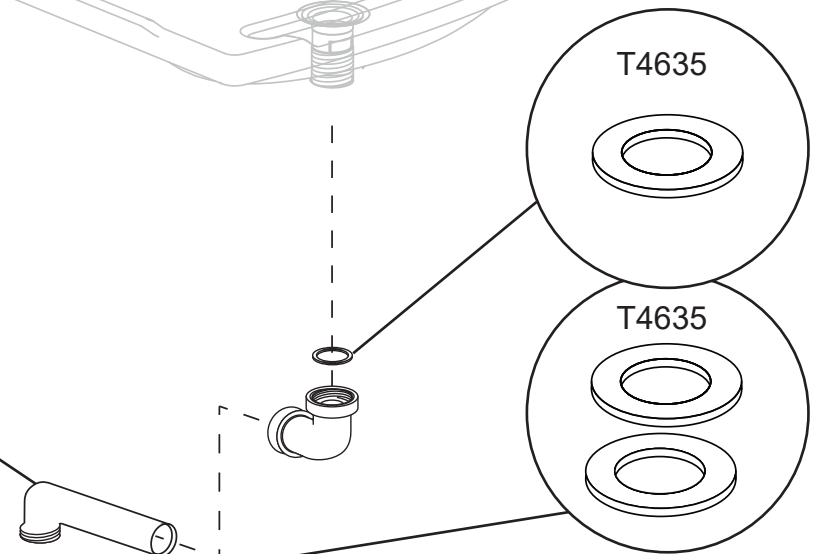
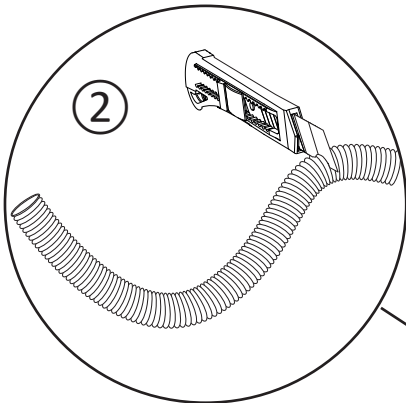
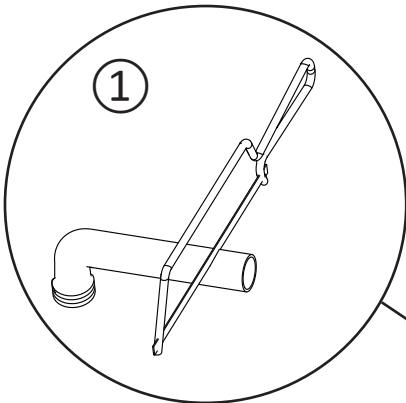
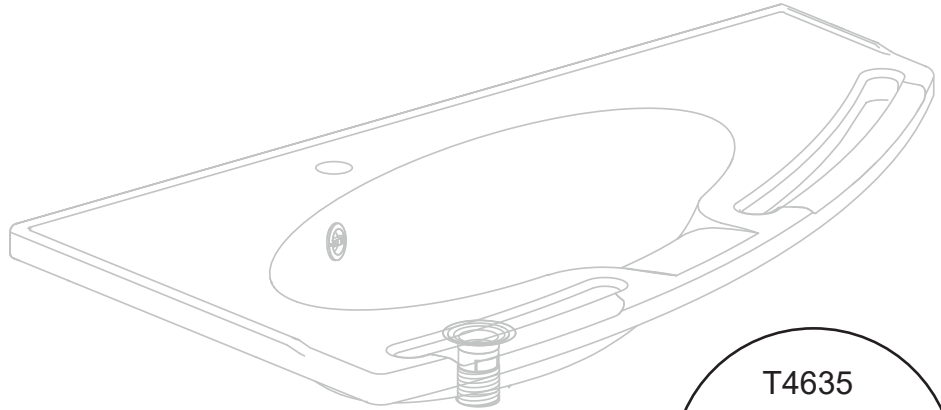
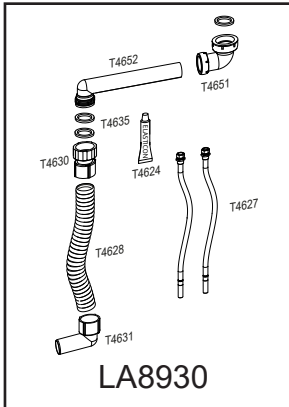


LA8930

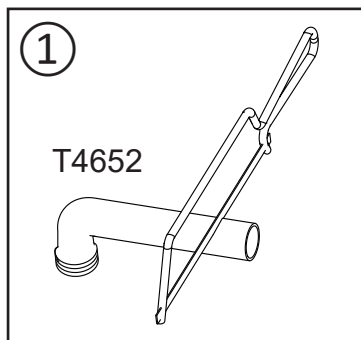


LA8932









(EN) Shorten T4652 if necessary.

(DK) Afkort om nødvendigt T4652

(DE) T4652 kürzen, falls erforderlich.

(FR) Raccourcissez T4652 au besoin.

(NL) Kort T4652 indien noodzakelijk in.

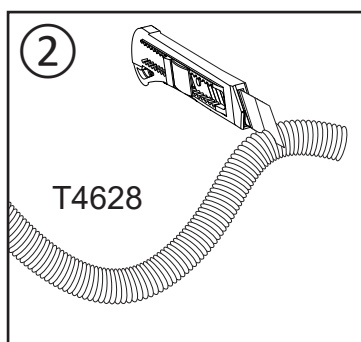
(SV) Korta av T4652 om det behövs.

(NO) Forkort T4652 hvis nødvendig.

(ES) En caso necesario, acorte el T4652.

(PL) W razie potrzeby skróć element T4652.

(FI) Lyhennä osaa T4652 tarvittaessa.



(EN) Shorten T4628 if necessary.

(DK) Afkort om nødvendigt T4628

(DE) T4628 kürzen, falls erforderlich.

(FR) Raccourcissez T4628 au besoin.

(NL) Kort T4628 indien noodzakelijk in.

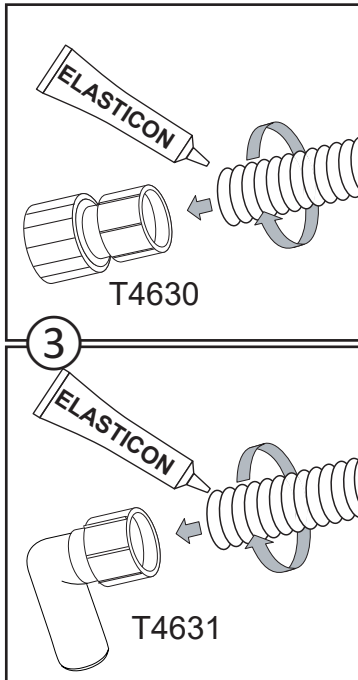
(SV) Korta av T4628 om det behövs.

(NO) Forkort T4628 hvis nødvendig.

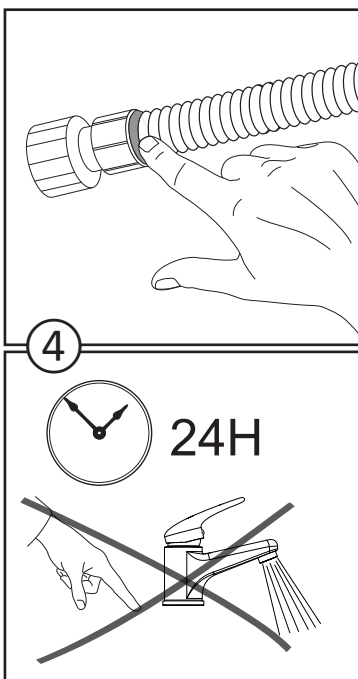
(ES) En caso necesario, acorte el T4628.

(PL) W razie potrzeby skróć element T4628.

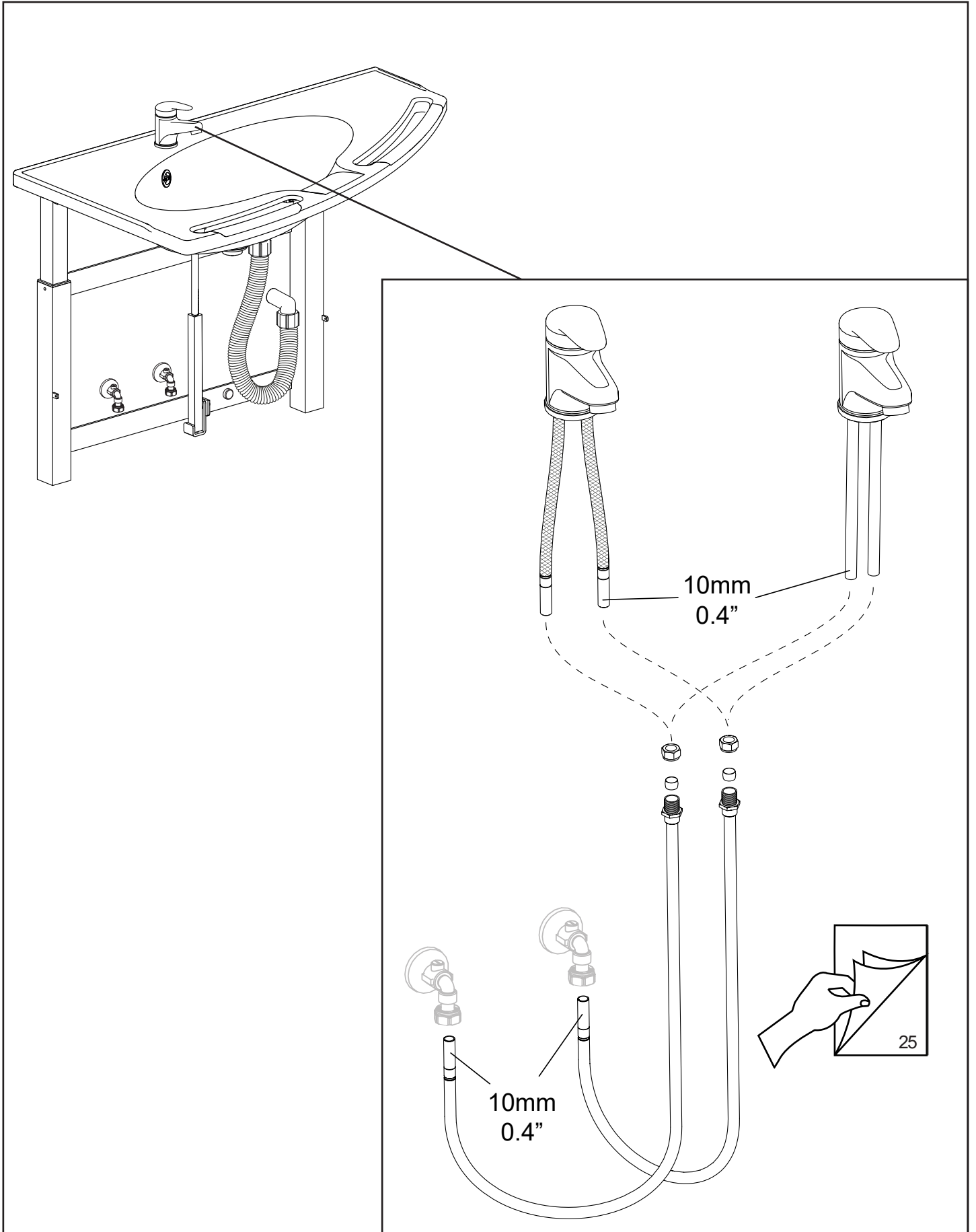
(FI) Lyhennä osaa T4628 tarvittaessa.

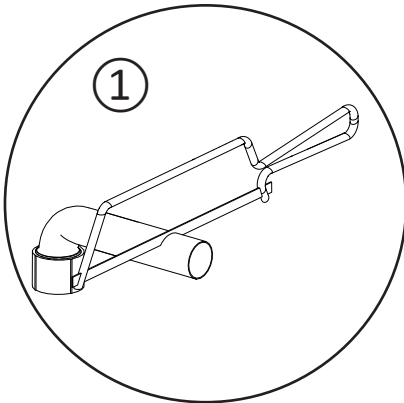
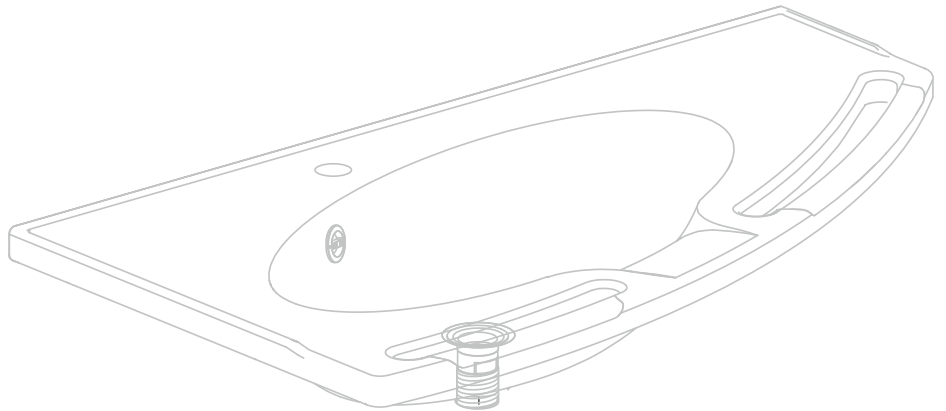
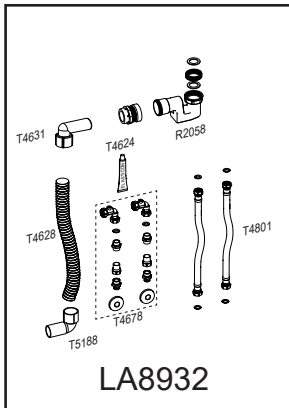


- (EN) Apply the sealing compound T4624 to the ends of the clean flexible hose, and screw on T4630 and T4631.
- (DK) Påfør tætningsmassen T4624 til enderne af den rene flexslange og skru T4630 og T4631 på.
- (DE) Säubern Sie die Enden des flexiblen Schlauchs, tragen Sie die Dichtungsmasse T4624 auf und verschrauben Sie die Enden jeweils mit T4630 und T4631.
- (FR) Appliquez le composé d'étanchéité T4624 aux extrémités du tuyau flexible propre et vissez celles-ci sur T4630 et T4631, respectivement.
- (NL) Breng het afdichtingsmiddel T4626 aan op de uiteinden van de schone flexibele slang en schroef T4630 en T4631 erop.
- (SV) Lägg på tätningsmassan T4624 vid ändarna på den rena böjliga slangen och skruva på T4630 och T4631.
- (NO) Påfør tetningsmassen T4624 på endene av den rene fleksible slangen, og skru på T4630 og T4631.
- (ES) Aplique el compuesto de sellado T4624 a los bordes del tubo flexible limpio y enrósquelo en T4630 y T4631.
- (PL) Nałóż masę uszczelniającą T4624 na końcówki czystego węża elastycznego i przykręć elementy T4630 i T4631.
- (FI) Levitä tiivisteainetta T4624 puhtaan joustoletkun päihin ja ruuvaa kiinni osiin T4630 ja T4631.



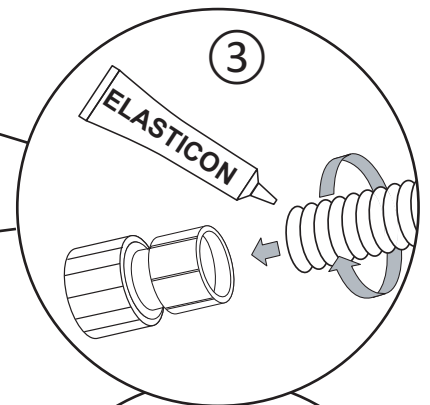
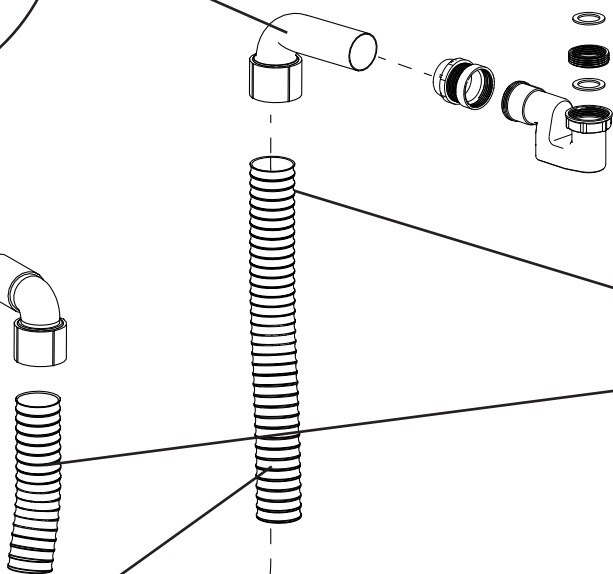
- (EN) Spread out the compound within 15 minutes, and allow it to harden for 24 hours
- (DK) Efterglat fugerne inden for 15 min, og lad tætningsmassen hærdede i 24 timer.
- (DE) Verteilen Sie die Dichtungsmasse innerhalb von 15 Minuten und lassen Sie sie mindestens 24 Stunden lang aushärten.
- (FR) Étalez le composé dans un délai de 15 minutes et laissez-le durcir pendant 24 heures.
- (NL) Smeer het middel binnen 15 minuten uit en laat het in 24 uur uitharden.
- (SV) Jämna till fogarna inom 15 minuter och låt sedan tätningsmassan härda i 24 timmar
- (NO) Spre ut massen innen 15 minutter, og la den herde i 24 timer.
- (ES) Extienda el compuesto antes de que transcurran 15 minutos y déjelo endurecer 24 horas.
- (PL) W ciągu 15 minut rozprowadź masę i pozostaw ją do stwardnienia na 24 godziny.
- (FI) Levitä aine 15 minuutin kuluessa ja anna sen kovettua 24 tuntia.





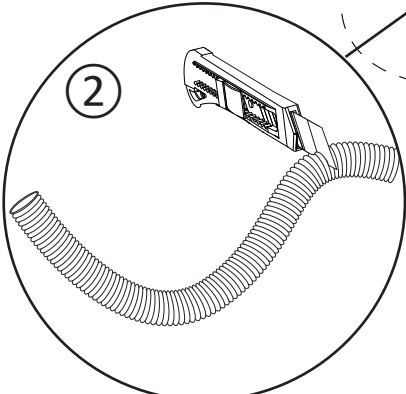
1

Ø35,5 (1.4)

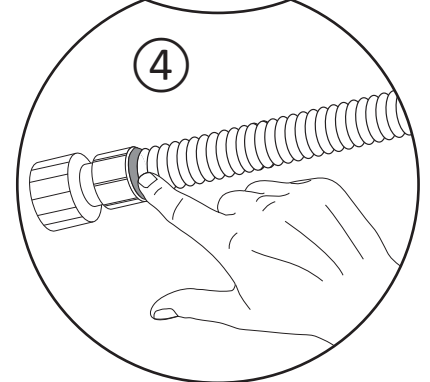


3

ELASTICON



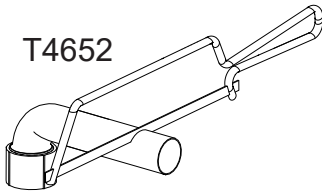
2



4

①

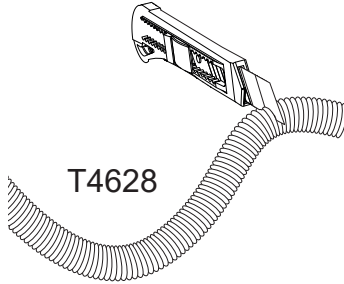
T4652



Shorten T4652 if necessary

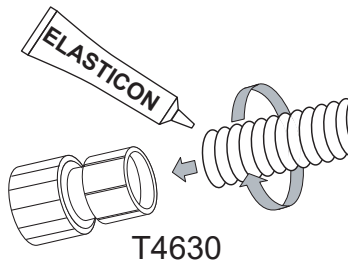
②

T4628

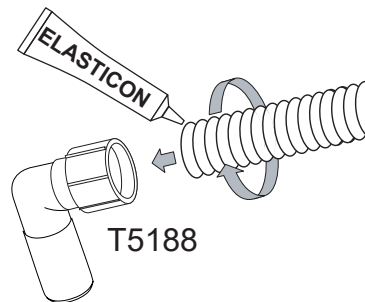


Shorten T4628 if necessary.

③



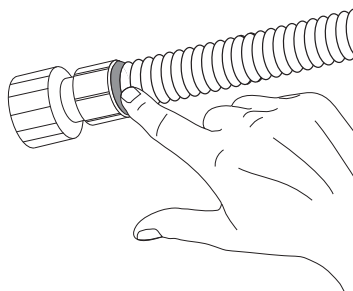
T4630



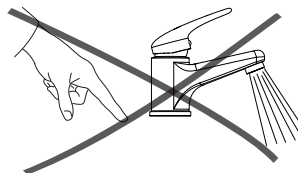
T5188

Apply the sealing compound T4624 to the ends of the clean flexible hose, and screw on T4630 and T5188.

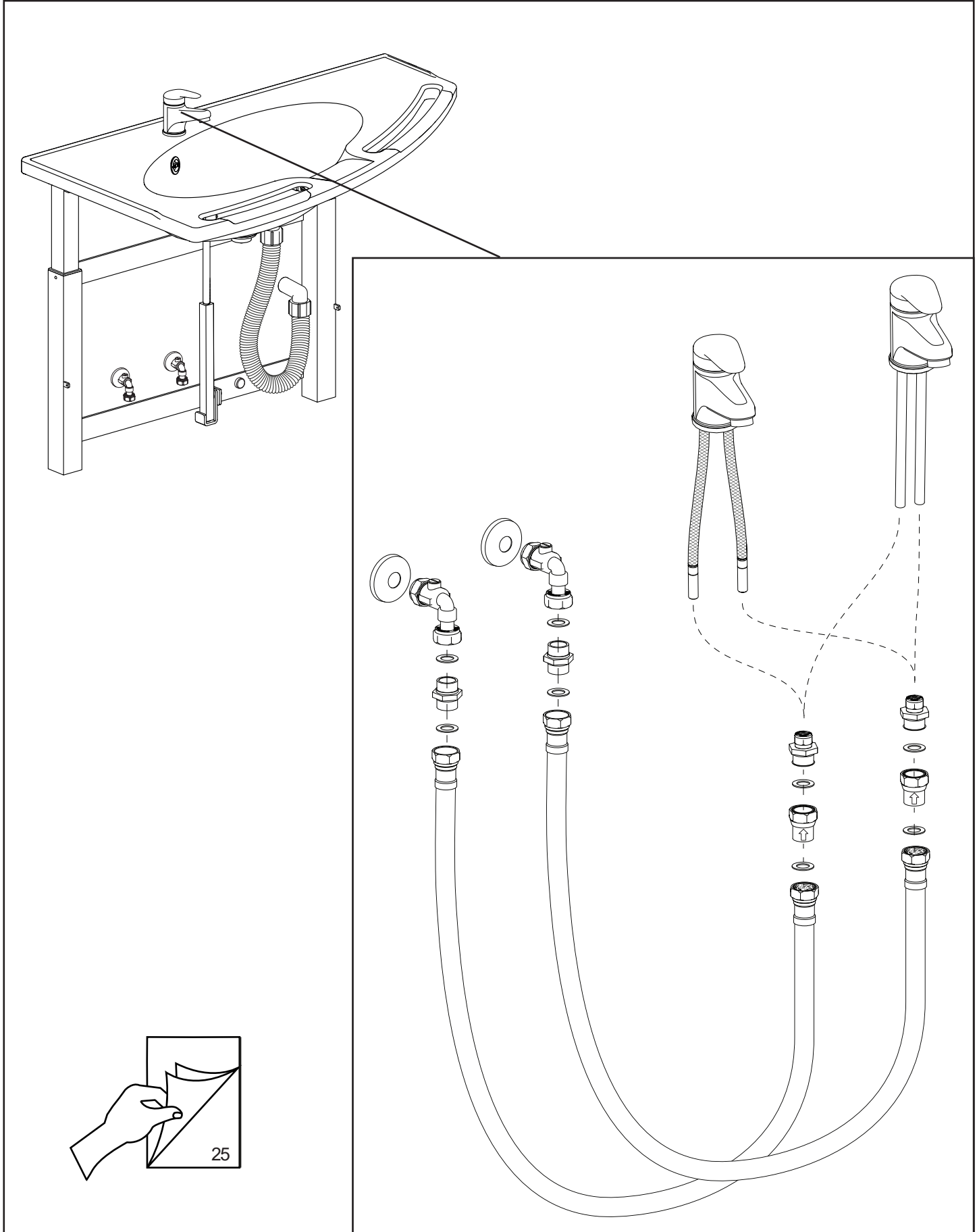
④

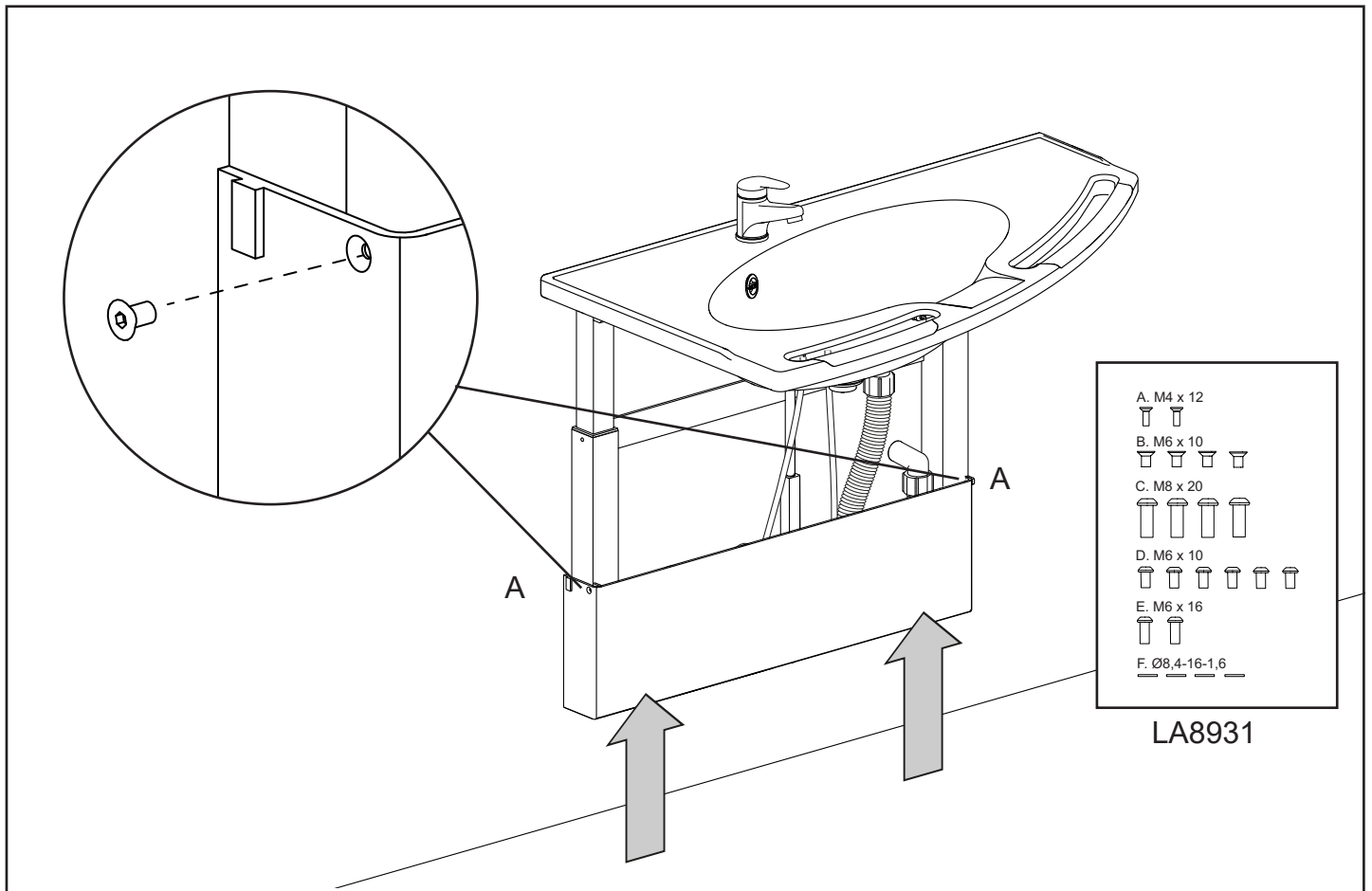
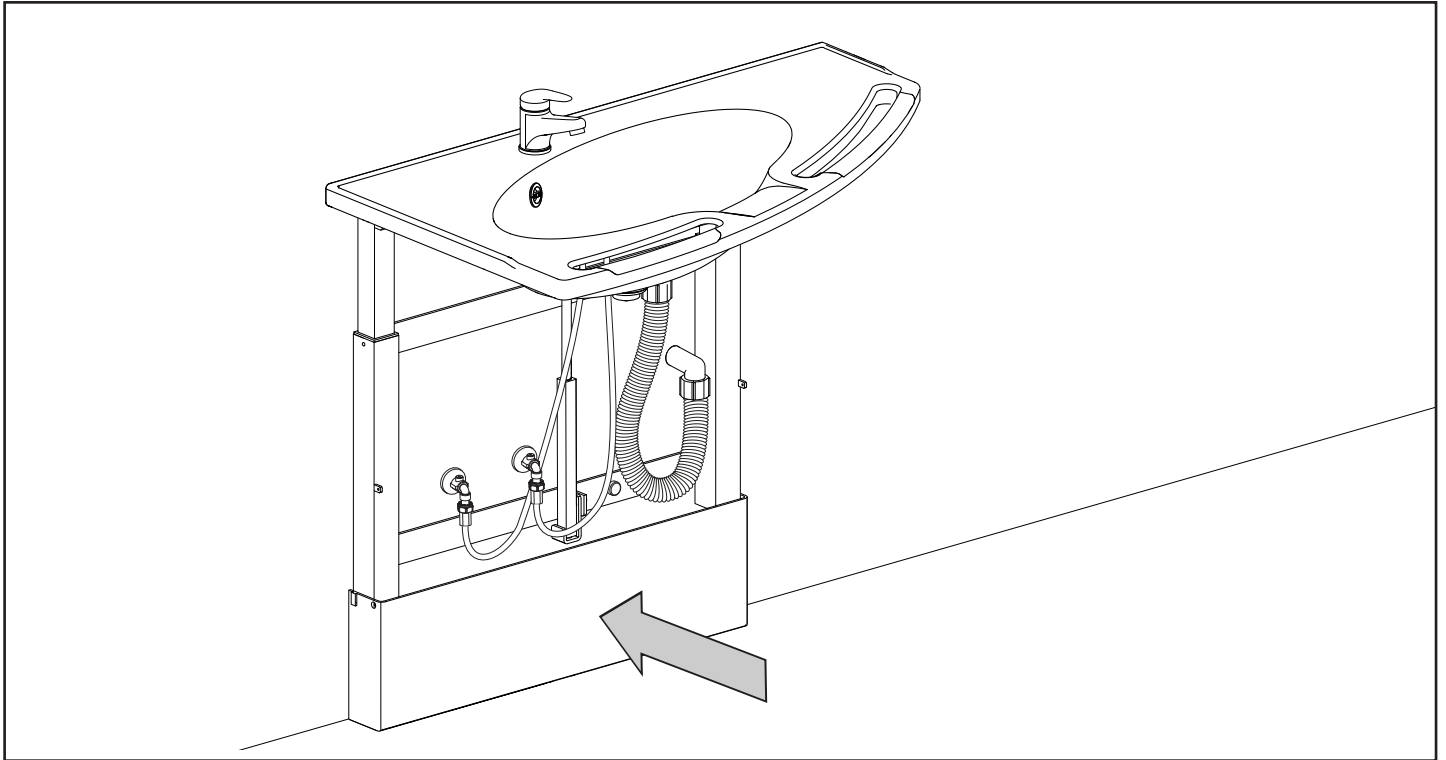


24H

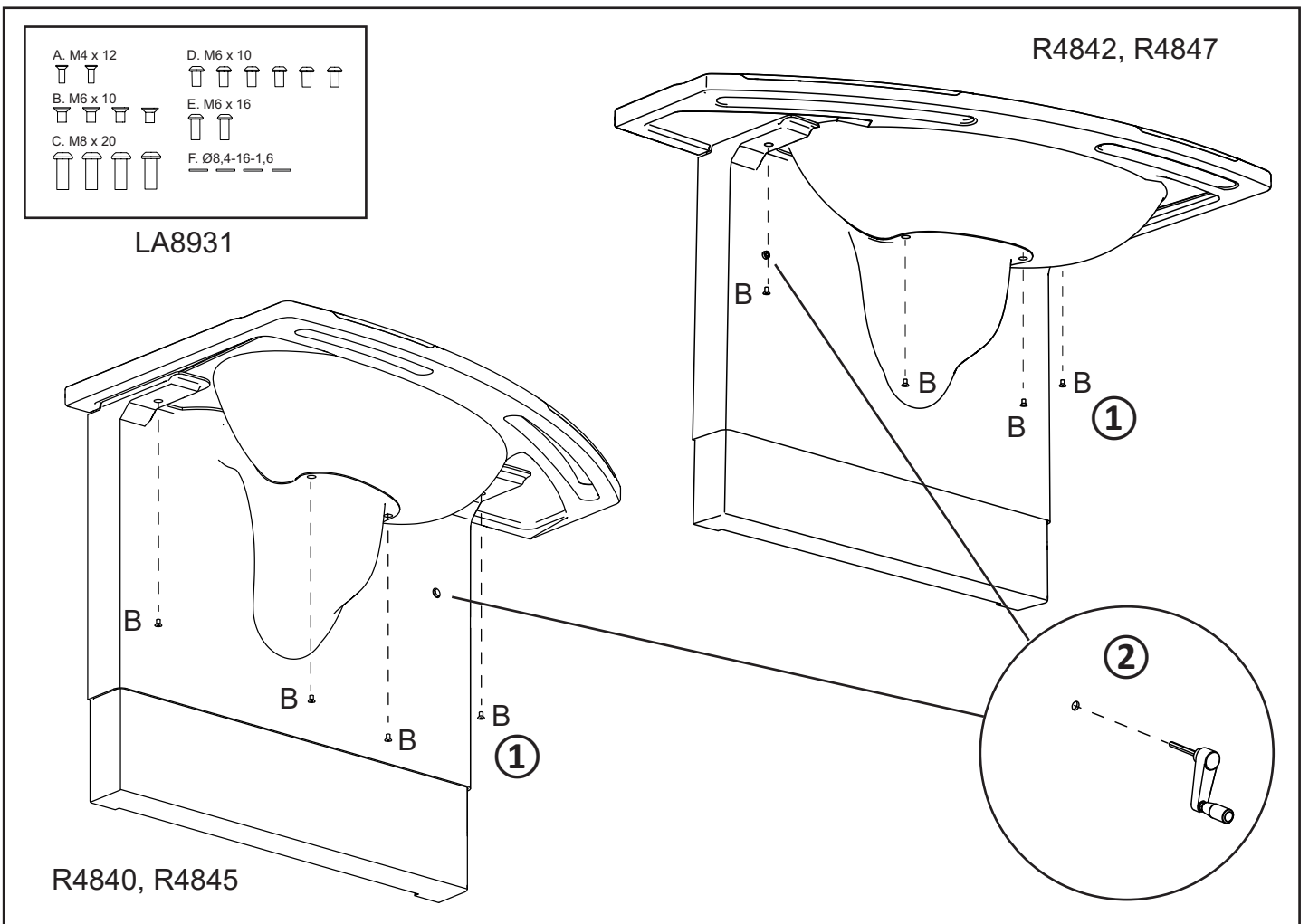
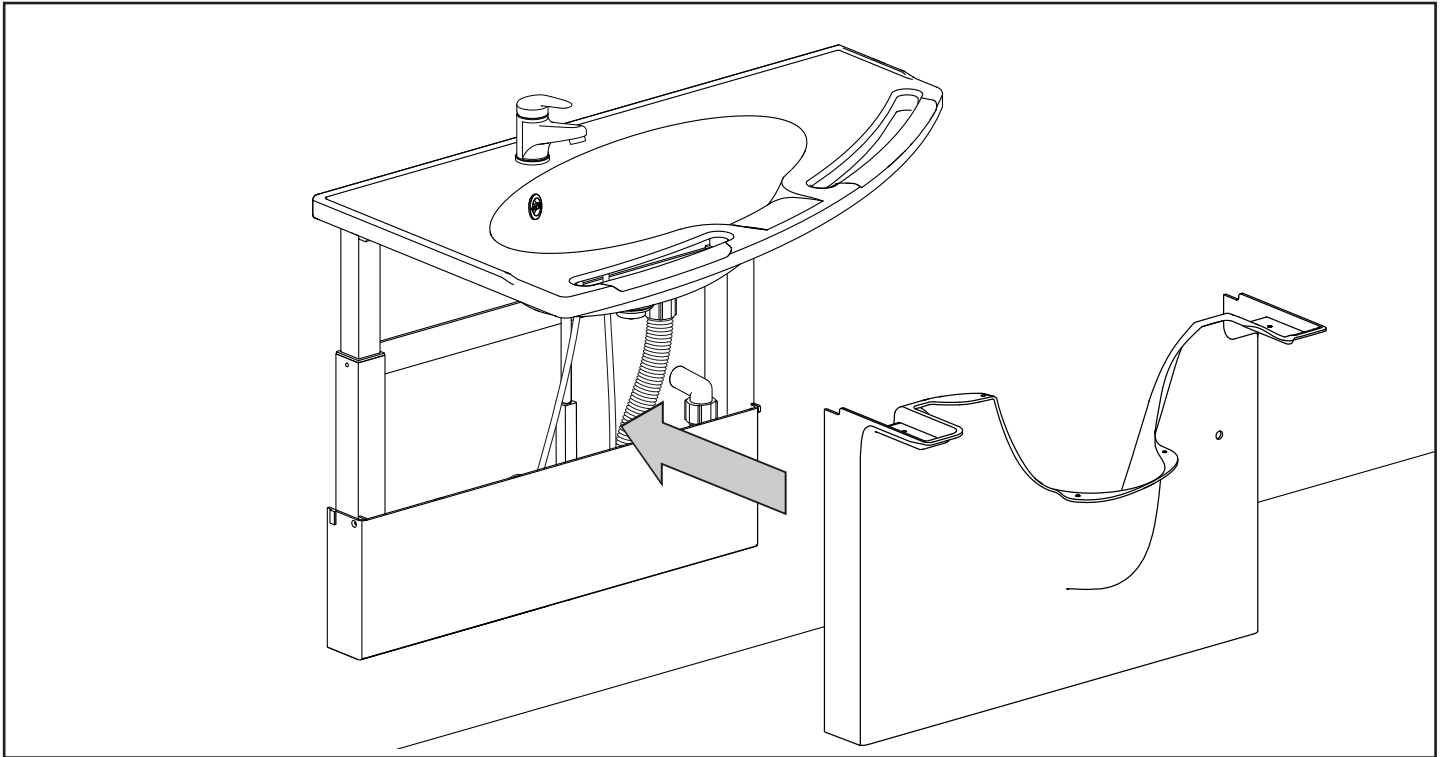


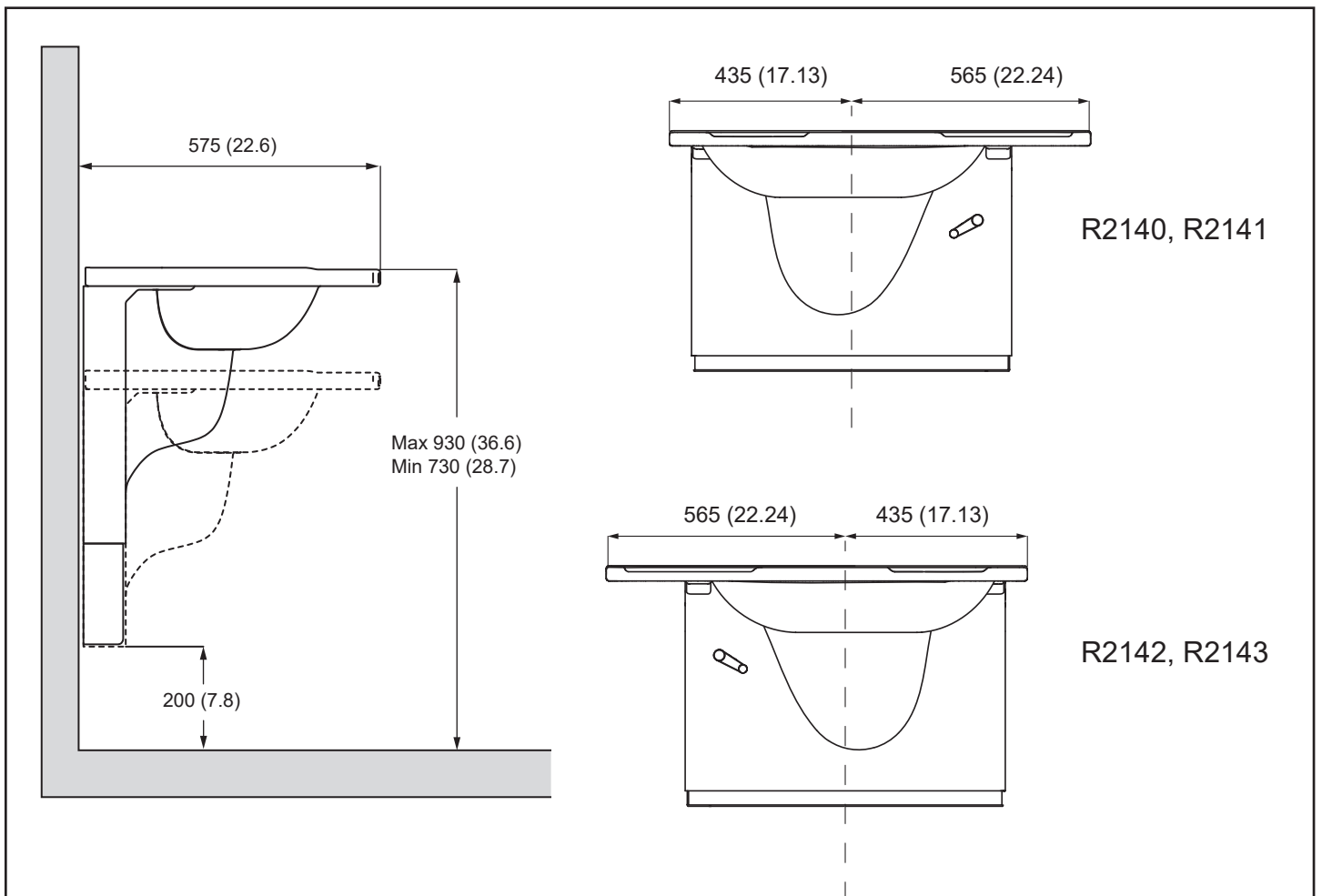
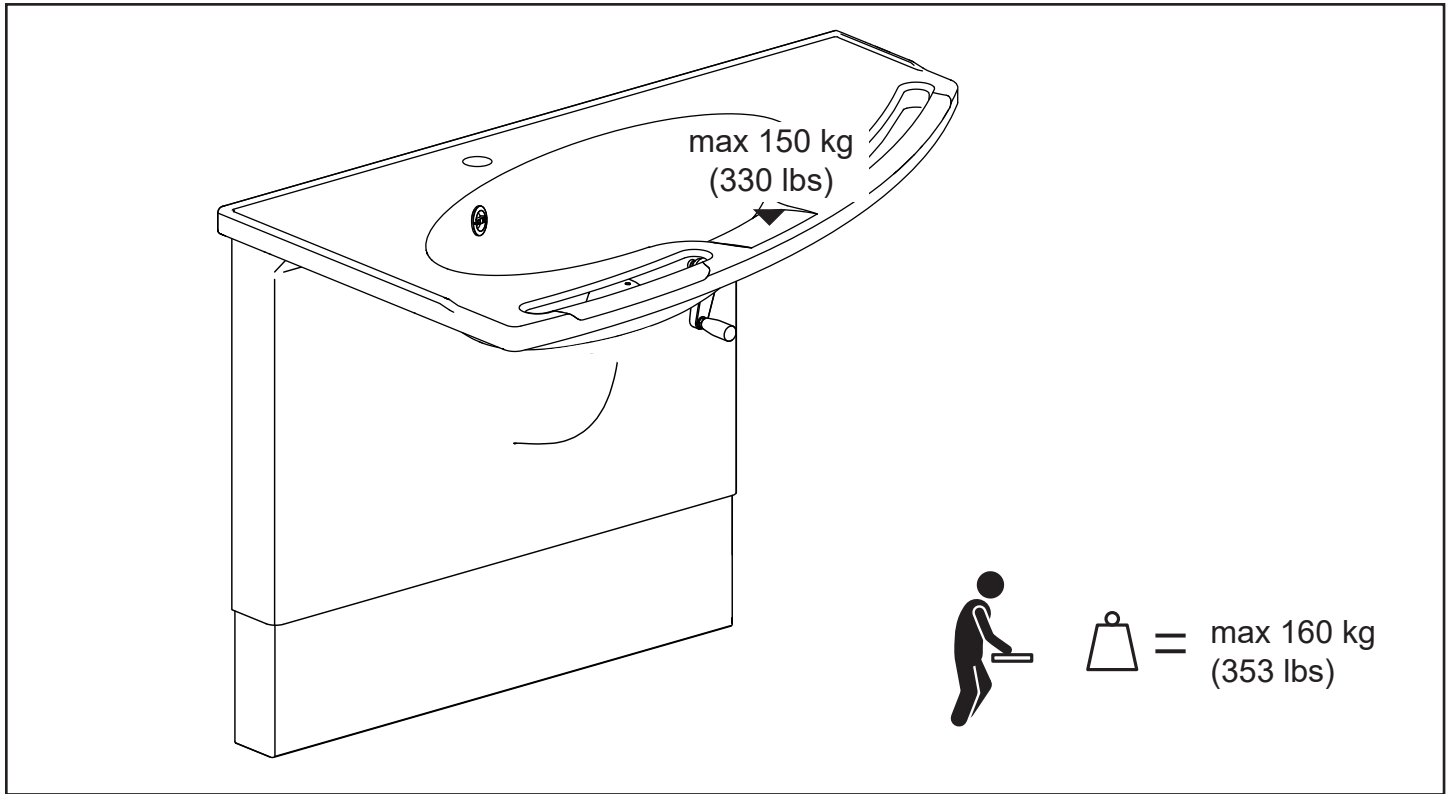
Spread out the compound within 15 minutes, and allow it to harden for 24 hours



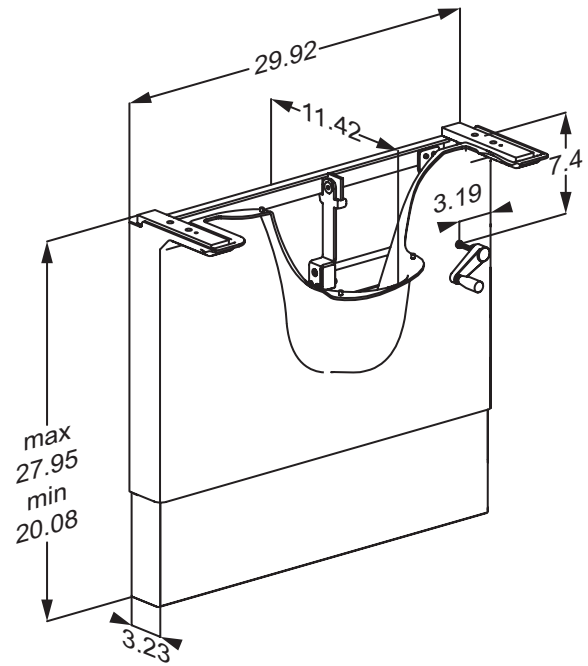
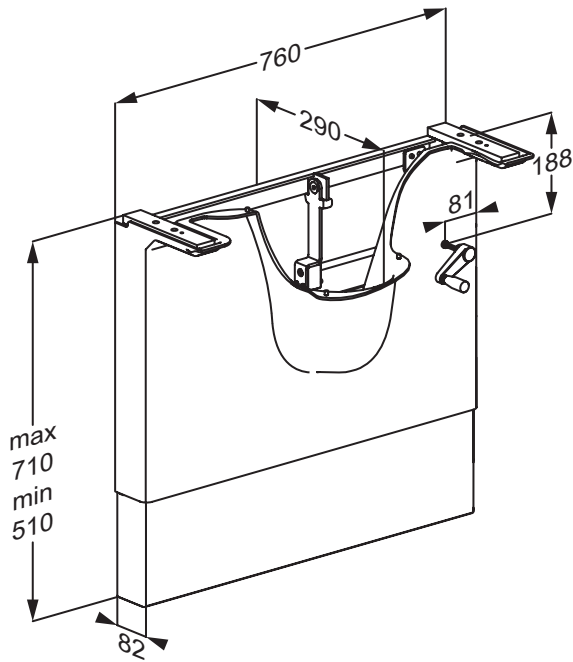




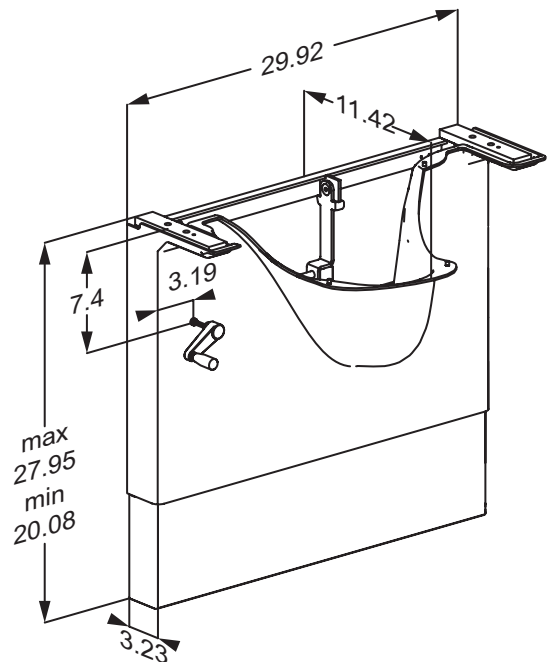
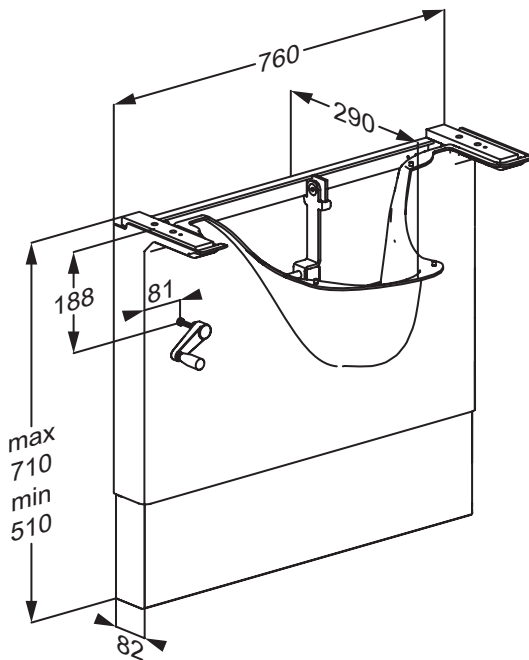




R4840, R4845



R4842, R4847





- (EN) A cleaning guide for this product can be downloaded at [pressalit.com](https://pressalit.com).
- 
- (DK) En rengøringsvejledning til dette produkt kan downloades på [pressalit.com](https://pressalit.com).
- 
- (DE) Eine Reinigungsanleitung für dieses Produkt kann unter [pressalit.com](https://pressalit.com) heruntergeladen werden.
- 
- (FR) Un guide de nettoyage pour ce produit peut être téléchargé sur le site [pressalit.com](https://pressalit.com).
- 
- (NL) Een reinigingsgids voor dit product kan op [pressalit.com](https://pressalit.com) worden gedownload.
- 
- (SV) En rengöringsguide för denna produkt kan laddas ner på [pressalit.com](https://pressalit.com).
- 
- (NO) En rengjøringsguide for dette produktet kan lastes ned på [pressalit.com](https://pressalit.com).
- 
- (ES) Puede descargar una guía de limpieza para este producto en [pressalit.com](https://pressalit.com).
- 
- (PL) Instrukcję czyszczenia produktu można pobrać ze strony [pressalit.com](https://pressalit.com).
- 
- (FI) Tuotteen puhdistusopas on ladattavissa osoitteesta [pressalit.com](https://pressalit.com).