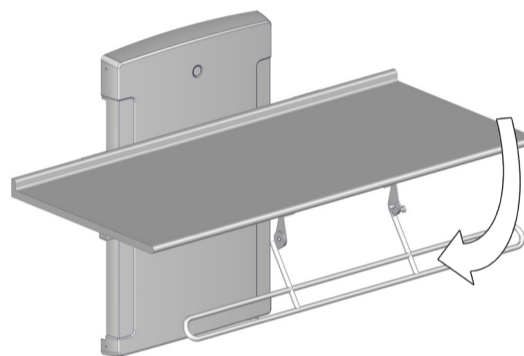
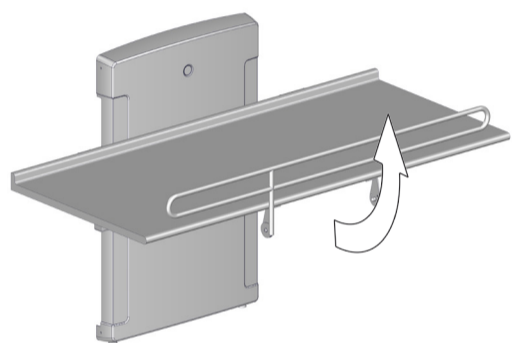
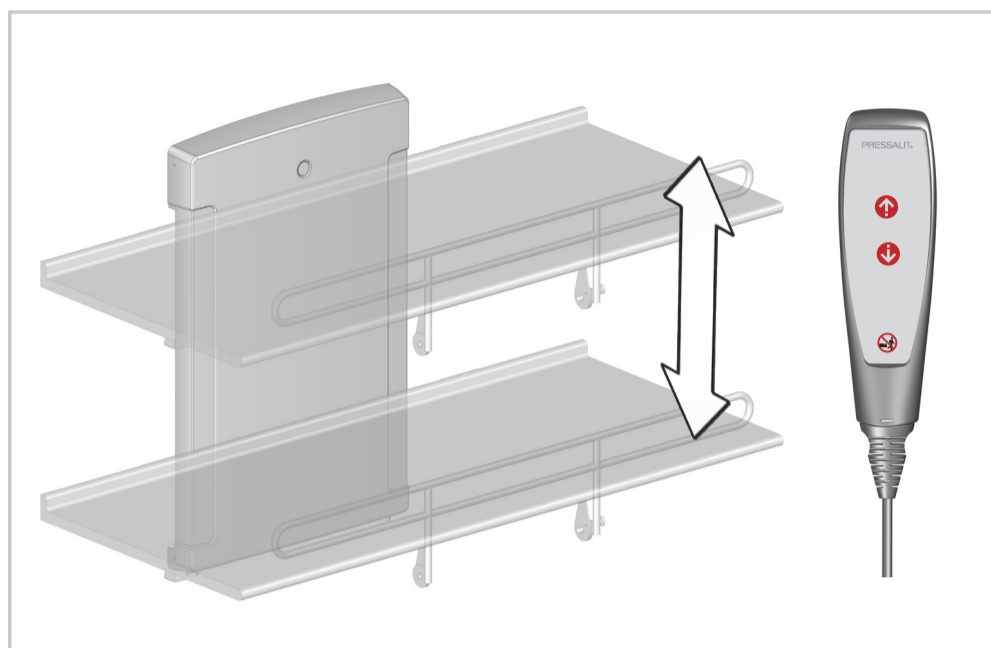
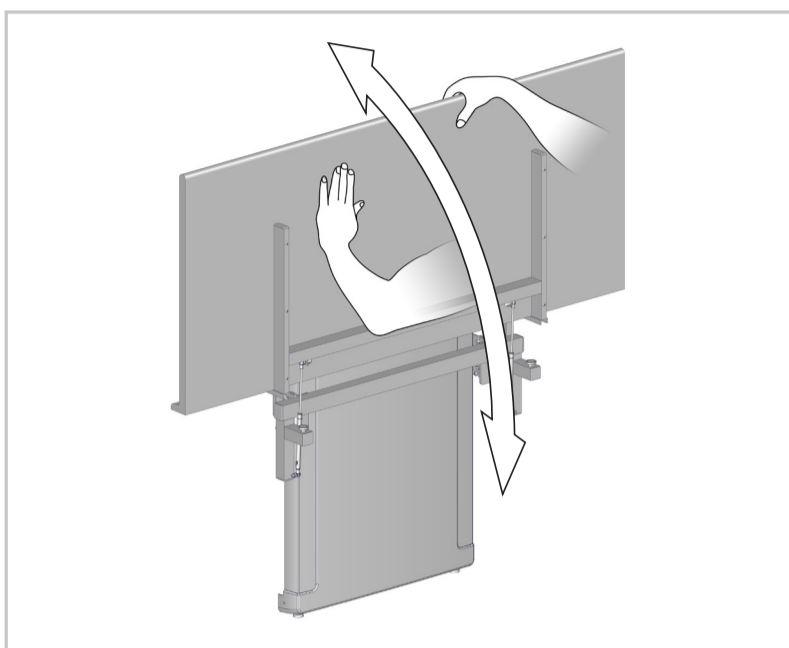
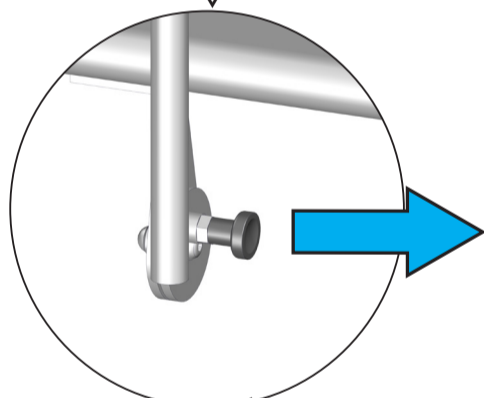


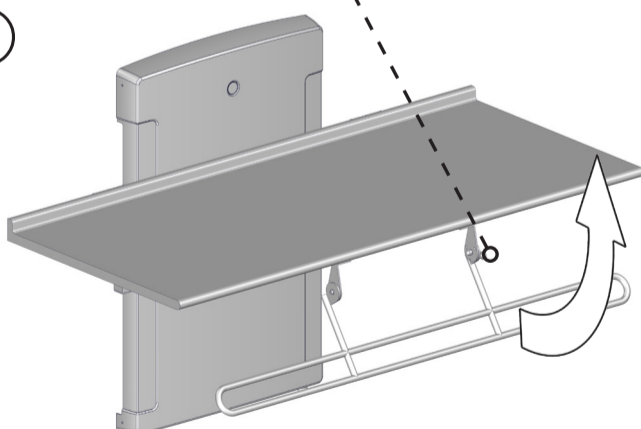


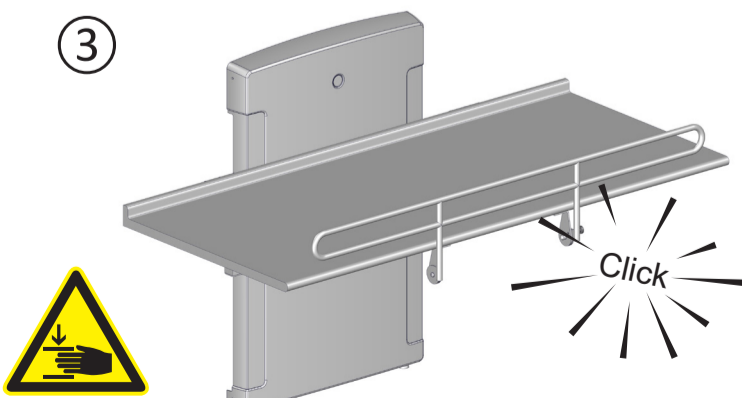

75 kg, 165 lbs

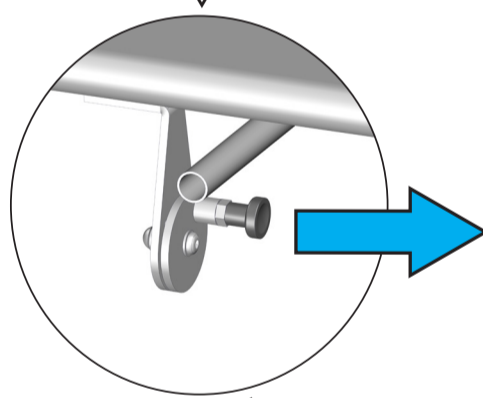


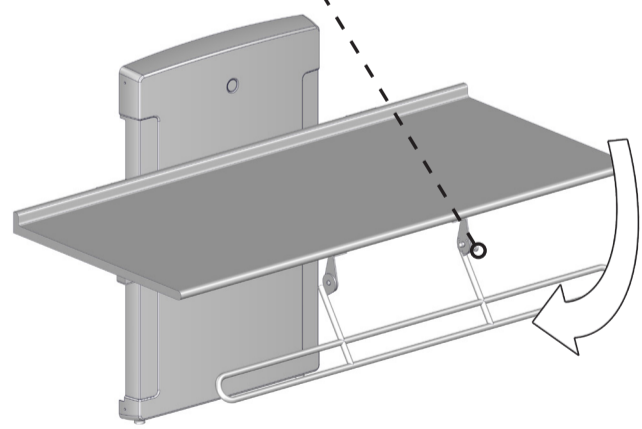


① 

② 

③ 

① 

② 

③ 